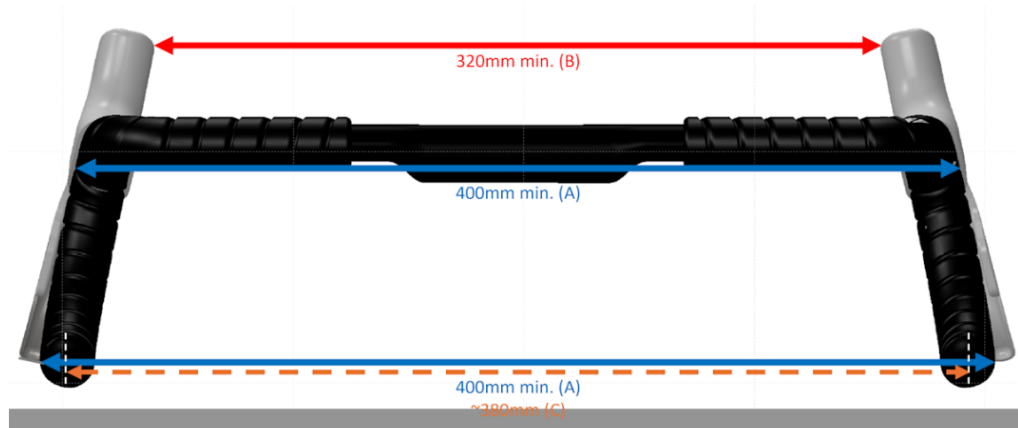


In voege bij de start van het wegseizoen 2026

**1.3.022 B** U17 mogen aan weg en cyclo-crosswedstrijden deelnemen met een stuur (incl. plaatsing remgrepen) conform art. 1.3.022 van het UCI reglement.

Clarification of the measures mentioned above (road and cyclo-cross):



En vigueur dès le début de la saison sur route 2026

**1.3.022 B** Les U17 sont autorisés à participer à des courses sur route et de cyclo-cross avec un guidon (y compris le placement des poignées de frein) conforme à l'article 1.3.022 du règlement de l'UCI.

Clarification of the measures mentioned above (road and cyclo-cross):

