

TITRE 3 ÉPREUVES SUR PISTE

Version au **01.01.2026**

SOMMAIRE	Page
Chapitre I ORGANISATION	3
Chapitre II ÉPREUVES SUR PISTE	6
§ 1 Généralités	6
§ 2 200 mètres contre la montre	12
§ 3 Vitesse	13
§ 4 Poursuite individuelle	19
§ 5 Poursuite par équipes	21
§ 6 Kilomètre contre la montre	26
§ 7 Course aux points	28
§ 8 Keirin	31
§ 9 Vitesse par équipes	37
§ 10 Madison	43
§ 11 Course Scratch	47
§ 12 Tandem	48
§ 13 Demi-fond	49
§ 14 Course à l'élimination	52
§ 15 Epreuves de 6-Jours	54
§ 16 Omnium	57
§ 17 Tour Lancé	59
§ 18 Course Tempo	60
Chapitre III CLASSEMENTS UCI SUR PISTE	62
Chapitre IV COUPE DES NATIONS DU MONDE PISTE UCI	82
Chapitre V RECORDS DU MONDE	86
Chapitre VI ÉQUIPEMENT ET INFRASTRUCTURE	91
§ 1 Blocs de départ	91
§ 2 Motos pour la pratique du demi-fond	91
§ 3 Vélocycleurs	94
§ 4 Vêtements des entraîneurs de demi-fond	96
§ 5 Vêtements des entraîneurs à vélocycleur	97
§ 6 Vélodromes	97
Chapitre VII EQUIPES PISTE	110
§ 1 Identité	110
§ 2 Statut juridique et financier	111
§ 3 Obligations de l'Equipe Piste UCI lors de l'enregistrement	112
§ 4 Equipes et coureurs	114
§ 5 Contrat de travail et assurances	114
§ 6 Fin du contrat	115
§ 7 Dissolution d'une Equipe Piste UCI	115
§ 8 Sanctions	115
§ 9 Contrat-type de l'UCI entre un coureur et une Equipe Piste UCI	116

§10 Garantie bancaire d'une Equipe Piste UCI	119
Chapitre VIII CALENDRIER	123
Chapitre IX MASTERS	127
Chapitre X FAITS DE COURSE ET INFRACTIONS SPECIFIQUES	131
Annexe 1	142

Titre 3 ÉPREUVES SUR PISTE

Chapitre I ORGANISATION

Guide technique de la compétition

3.1.001 (N) L'organisateur doit établir un guide technique pour chaque édition d'une compétition.

(texte modifié au 01.08.23)

3.1.002 (N) Le guide technique doit reprendre les détails d'organisation, dont au moins:

- la mention que l'épreuve sera disputée sous les règlements de l'UCI
- éventuellement, le règlement particulier de la compétition
- le programme et l'horaire des épreuves
- une description de la piste (longueur, revêtement, couverte ou pas...)
- le lieu de la permanence, du ~~local~~ poste du contrôle de ~~anti~~dopage, et du local de presse
- le lieu et l'heure du contrôle des inscriptions et de la distribution des dossards
- le lieu et l'heure de la réunion des directeurs techniques
- le programme des cérémonies protocolaires
- les prix
- la composition du collège des commissaires
- nom, adresse et numéro de téléphone du directeur de l'organisation
- la spécification que le barème des pénalités de l'UCI sera le seul applicable
- le règlement antidopage qui sera appliqué

(texte modifié au 01.08.23, 01.01.26)

Secrétariat

3.1.003 (N) L'organisateur doit prévoir, pour toute la durée de la compétition et dans le vélodrome, un secrétariat permanent équipé. Un responsable de l'organisation doit y être présent à tout moment.

3.1.004 (N) La permanence sera assurée jusqu'à la transmission des résultats à l'UCI, ou, si les commissaires n'ont pas encore terminé leurs travaux à ce moment-là, jusqu'au moment où ces travaux seront terminés.

3.1.005 La permanence doit être équipée d'au moins une ligne téléphonique, d'internet et d'une photocopieuse.

(texte modifié au 01.07.17)

Résultats

3.1.006 Dès que les résultats de la compétition sont connus, l'organisateur avec le commissaire désigné doivent les transmettre à l'UCI et à sa fédération nationale, par courrier électronique ou par tout autre moyen défini par l'UCI dans un délai d'un jour ouvrable, conjointement avec la liste des coureurs ayant pris le départ.

(texte modifié aux 13.06.08; 12.06.20)

3.1.007 (N) La fédération nationale de l'organisateur communiquera à l'UCI, dans les plus brefs délais, toute modification des résultats communiqués par l'organisateur.

Sécurité

3.1.008 Sans préjudice des dispositions légales et administratives applicables et du devoir de prudence de chacun, l'organisateur doit veiller à ce que la piste, le vélodrome et toutes les installations soient en bon état et ne présentent pas de danger pour la sécurité.

Pour une compétition internationale, l'UCI peut exiger la mise en place de mesures ou installations supplémentaires, sans que l'absence d'une telle demande ne puisse engager sa responsabilité.

(texte modifié au 26.08.04)

3.1.009 Le nombre de coureurs sur une piste en compétition ne doit en aucun cas excéder :
16 (12 équipes pour la madison) sur une piste de 166 m
20 (15 équipes pour la madison) sur une piste de 200 m
24 (18 équipes pour la madison) sur une piste de 250 m
36 (20 équipes pour la madison) sur une piste de 333.33 m.

(texte modifié aux 01.01.03; 01.01.05 ; 17.10.22, 01.01.25)

3.1.010 En aucun cas, l'UCI ne pourra être tenue responsable des défauts ni des accidents qui se produiraient.

(texte modifié au 01.01.03)

3.1.011 Les épreuves en peloton font référence aux épreuves piste suivantes :

- Course aux points (conformément à § 7)
- Madison (conformément à § 10)
- Scratch (conformément à § 11)
- Elimination (conformément à § 14)
- Omnium (conformément à § 16)
- Course Tempo (conformément à § 18)

(article introduit au 12.06.20)

3.1.011 bis Par souci de clarté, les termes ci-dessous ont la signification suivante dans le contexte du Titre 3 du règlement :

- Compétition : Réfère à toute compétition piste enregistrée sur le calendrier UCI selon l'article 3.3.009.UCI.
- Epreuve : Réfère aux différentes courses identifiées dans le Titre 3 Epreuves sur Piste.
- Session : Réfère à un bloc d'épreuves défini dans le programme de compétition. Selon le programme, il peut s'agir d'une journée ou d'une partie de journée, et les sessions doivent être bien définies dans le programme de compétition.

(article introduit le 01.08.23)

Zone de sécurité

3.1.012 Pendant toutes les épreuves sur piste, à l'exception de la poursuite par équipe et de la poursuite individuelle, tout le personnel d'équipe doit rester au centre piste (hors de la zone de sécurité et de la piste).

Pendant la poursuite par équipe et la poursuite individuelle, uniquement un entraîneur par équipe est autorisé dans la zone de sécurité.

Le personnel spécifique d'une équipe peut être autorisé à accéder à la zone de sécurité (par exemple le mécanicien à la suite d'un accident) à la discrétion des commissaires.

Indépendamment de ce qui précède, l'article 3.6.072 s'applique

(article introduit au 12.06.20)

Chapitre II ÉPREUVES SUR PISTE

§ 1 Généralités

Participation

3.2.001 La saison sur piste commence le 1er janvier et se termine le 31 décembre.

Des compétitions sur piste sont organisées dans les catégories telles que définies à l'article 1.1.036 et 1.1.037.

Seuls les coureurs âgés de 17 ans et plus peuvent participer aux compétitions du calendrier international, tel que défini dans l'article 1.1.035.

Les juniors de 18 ans peuvent participer à des épreuves pour les catégories moins de 23 ans et élite.

Les coureurs de la catégorie moins de 23 ans peuvent participer à des épreuves élite

Eligibilité par catégorie de compétition	
Catégorie de compétition	Coureurs éligibles
Elite	Elite, moins de 23 ans et juniors âgés de 18 ans (2 ^e année junior)
Moins de 23 ans	Moins de 23 ans et juniors âgés de 18 ans (2 ^e année junior)
Junior	Juniors

(texte modifié aux 25.09.07, 12.06.20 ; 17.10.22, 01.01.26)

Distances des épreuves

3.2.001 bis [abrogé au 04.03.18]

Installation de la piste pour les épreuves chronométrées

3.2.001 ter Pour les pistes plus longues que 250 mètres, la côte d'azur sera rendue infranchissable au moyen de bourrelets disposés tous les 5 mètres de chaque ligne de poursuite à la sortie du virage de cette ligne de poursuite.

Pour l'épreuve le 200 mètres lancé seulement, ces bourrelets doivent être placés tous les 5 mètres dans les virages uniquement.

Les bourrelets doivent être d'une longueur de 50 cm et d'un maximum de 10 cm de large et de 10 cm de haut, et de matière synthétique assez lourd pour ne pas être déplacé par le courant d'air.

Sur les pistes de 250 mètres ou plus courtes, aucun bourrelet n'est requis sur la côte d'azur.

Pour le record de l'heure et toutes tentatives spéciales, sur quelconque piste, la côte d'azur doit être rendue infranchissable au moyen de bourrelets disposés tous les 5 mètres tout autour de la piste.

(article introduit au 21.06.18; modifié aux 04.03.19; 12.06.19)

Comportement des coureurs

3.2.002 Les coureurs doivent s'abstenir de toute entente et de toute manœuvre ou mouvement susceptible de fausser le déroulement ou le résultat de la course. En cas d'entente entre coureurs, les commissaires peuvent disqualifier les coureurs concernés.

De plus, les coureurs roulants sur la piste doivent en tout temps être en plein contrôle de la bicyclette et avoir au moins une main sur le guidon (ou le cintre supplémentaire).

À titre d'exception à l'article 1.3.008, les coureurs sur piste peuvent utiliser leurs avant-bras comme point d'appui supplémentaire sur le guidon, à condition que tous les autres points d'appui définis par l'article 1.3.008 soient maintenus en tout temps.

(texte modifié au 30.09.10 ; 04.03.19, 01.01.26)

3.2.003 Si des coureurs portant le même équipement vestimentaire participent à la même course, ils doivent porter un signe distinctif.

Les coureurs ne sont pas autorisés à porter des visières ou des lunettes teintées empêchant de les identifier clairement lorsqu'ils sont assis dans la zone d'attente. Les coureurs doivent mettre leurs visières ou leurs lunettes teintées au moment de monter en piste seulement. Tout coureur qui enfreint cet article sera sanctionné conformément à l'article 3.10.008.

(texte modifié au 01.01.02; 14.10.16; 04.03.19; 12.06.20)

3.2.004 Sauf cas de force majeure, tout coureur qualifié pour le tour suivant d'une épreuve doit y participer, sous peine de disqualification **pour l'épreuve et le reste de la compétition**.

(texte modifié au 14.10.16, 01.01.26)

3.2.005 Les coureurs ne peuvent porter aucun objet sur eux ou sur leur bicyclette qui pourrait tomber sur la piste. Ils ne peuvent porter ni utiliser en piste aucun appareil de musique ou système de liaison radio.

De plus, tout dispositif électronique avec affichage (par exemple : compteur de vitesse ou de puissance) doit être masqué de sorte qu'il ne soit pas consultable par les coureurs.

(texte modifié au 25.09.07; 19.06.09)

3.2.006 Un coureur ne peut faire arrêter la course à cause d'une irrégularité dont il se croit la victime.

3.2.007 Sauf disposition contraire, tout coureur ayant chuté ou quitté la piste pour descendre de sa bicyclette, peut se faire aider pour remonter. Il doit repartir au point où il a quitté la piste, et à la position qu'il occupait avant de tomber ou quitter la piste.

(texte modifié au 01.10.11)

3.2.008 La côte d'azur ne fait pas partie de la surface de course de la piste. Si un coureur emprunte volontairement la côte d'azur et, si, ce faisant, il est considéré que le coureur a obtenu un avantage, ce dernier sera relégué ou disqualifié au regard de la gravité de la faute.

(texte modifié au 01.01.02; 15.03.16; 01.10.19)

Dossards

- 3.2.009** (N) Les coureurs doivent porter deux dossards, sauf dans les spécialités suivantes où ils doivent porter un seul dossard: km contre la montre, 500 m contre la montre, poursuite individuelle, poursuite par équipe, vitesse par équipe.

(texte modifié aux 01.01.02; 01.02.11; 12.06.20)

Collège des Commissaires

- 3.2.010** La composition du Collège des Commissaires est fixée à l'article 1.2.116

Juge-Arbitre

3.2.011

(N) Le président du collège des commissaires nomme un des membres du collège comme juge-arbitre. Le président du collège des commissaires ne peut pas exercer cette fonction lui-même. La fonction de juge-arbitre est obligatoire lors des épreuves de vitesse, keirin, et toutes les épreuves en peloton comme stipulé à l'article 3.1.011.

Le juge-arbitre surveille exclusivement le comportement des coureurs en course et le respect des règles de course. A ce sujet il prend, seul et immédiatement, les sanctions et toute autre décision qui s'impose en application de la réglementation.

Néanmoins, le président du collège des commissaires peut demander qu'une décision soit réexaminée par le collège des commissaires. Après révision, seul le président du collège des commissaires peut renverser une décision prise par le juge arbitre.

(texte modifié aux 04.07.03; 12.06.20 ; 01.08.23)

3.2.012

Le juge-arbitre prend place à l'extérieur de la piste, dans un endroit calme et isolé permettant une vue générale dominante et complète de la piste. Le juge-arbitre doit disposer d'un moyen de communication directe avec le président du collège des commissaires. Lors des Championnats du Monde, des Jeux Olympiques, des Championnats Continentaux et des Coupes du Monde ~~des Nations~~, le juge-arbitre doit disposer également d'un système vidéo avec ralenti lui permettant de visionner les séquences de course. Ce système doit être relié à un écran TV situé près de la ligne d'arrivée, lequel permettra au président du collège des commissaires de revoir les mêmes images de manière privée. Un technicien sera spécialement chargé à ses côtés et sous ses directives du fonctionnement du système vidéo.

(texte modifié au 01.10.11, 01.08.23)

Avertissement - mise hors course

3.2.013

[abrogé le 01.08.23]

3.2.014

Lors d'épreuves où la conformité des bicyclettes avec les articles 1.3.006 à 1.3.020 est vérifiée au moyen d'appareils de mesures spécifiques, les commissaires sont autorisés à contrôler à nouveau les positions après la course de manière aléatoire. Si la bicyclette ou les positions ont été modifiées en infraction avec ce règlement, le coureur sera disqualifié.

(article introduit au 10.06.05)

Chronométrage

3.2.015

(N) Les temps sont pris au millième de seconde chaque fois que le temps détermine le résultat.

Départ

3.2.016 Le départ est donné par le starter placé au milieu de la pelouse, au moyen d'un coup de revolver. Dans les cas où le départ est pris à partir d'un bloc de départ, il est procédé comme suit : les freins de l'appareil sont libérés par le système électronique qui déclenche simultanément le chronomètre. Une horloge est placée devant le coureur, décomptant, dès que la bicyclette est fixée, les 50 dernières secondes avant le départ.

3.2.017 Le départ est refusé au coureur qui retarde le départ pour des motifs non reconnus par le starter.

Compte-tour et cloche

3.2.017 bis Sans préjudice aux formats de course spécifiques, le(s) tour(s) de sprint(s), y compris le dernier tour de course, doit être indiqué par un son de cloche. La cloche doit être sonnée lorsque la tête de la course franchit la ligne d'arrivée, et de nouveau pour tout autre coureur ou groupe de coureurs qui peut également être éligible pour des points lors d'un sprint. Les points seront attribués, ou la course sera terminée, lors du prochain passage de la tête de la course sur la ligne d'arrivée. La décision finale quant à l'identité de la tête de la course sera prise par le président du collège des commissaires. Soit le président, soit un commissaire désigné par le président, indiquera la tête de la course lors des **courses épreuves** en peloton.

(article introduit au 04.03.19, modifié au 01.10.19, 01.01.25, 01.01.26)

3.2.017 ter Une fois la course commencée, la distance restante à parcourir sera indiquée par le compte-tour, même si la distance totale parcourue n'est pas la même que celle indiquée dans le règlement de la course

(article introduit au 01.10.19)

Tours gagnés et perdus

3.2.017 quater Un coureur ou une équipe est considéré comme ayant gagné un tour s'il ou elle a rattrapé l'arrière du plus grand peloton de coureurs compétitifs en piste. De même, un coureur ou une équipe sera considéré comme ayant perdu un tour lorsqu'il aura été rattrapé par le plus grand peloton de coureurs compétitifs en piste. Dans tous les cas, la décision finale concernant le peloton le plus important sur la piste sera prise par le président du collège des commissaires.

(article introduit au 01.10.19 ; modifié au 12.06.20)

Arrêt

3.2.018 Le starter est le seul juge pour arrêter la course en cas de départ irrégulier.

3.2.019 L'arrêt de la course est signifié par un double coup de revolver.

(texte modifié au 01.01.02 ; 04.03.19)

3.2.020 [abrogé au 04.07.03]

Neutralisation

3.2.020 bis Sans préjudice aux règlements spécifiques, dans une épreuve en peloton, en cas d'accident reconnu d'un coureur ou des deux coureurs d'une équipe de Madison, le coureur ou l'équipe aura droit à une neutralisation pour le nombre de tours le plus proche de 1250 mètres (5 tours sur une piste de 250m) comptés à partir du moment

de l'accident jusqu'à ce qu'ils/elles aient repris la position qu'ils/elles occupaient avant l'accident.

Au-delà de cette distance, les coureurs ou les équipes commenceront à perdre des tours jusqu'à ce qu'il(s)/elle(s) aient repris la position qu'il(s)/elle(s) occupaient avant l'accident.

Les coureurs ou les équipes neutralisé(e)s ne peuvent pas rejoindre la piste dans le dernier kilomètre. Dans le cas où, ce dernier kilomètre commence dans le délai de la période de neutralisation autorisée à la suite d'un accident reconnu et que les coureurs ne peuvent pas remonter en piste avant le début du dernier kilomètre, ces coureurs ou équipes neutralisé(e)s doivent figurer dans les classements finaux en fonction des points et des tours accumulés avant l'accident, **sauf disposition spécifique contraire.**

(article introduit au 04.03.19, modifié aux 01.10.19 ; 12.06.20, **01.01.26**)

Accident reconnu

3.2.021 Sont considérés comme accidents reconnus :

- chute légitime
- crevaison
- bris d'une pièce essentielle de la bicyclette.

Tous les autres incidents sont considérés comme accidents non reconnus.

(texte modifié au 01.01.02 ; 14.10.16)

Composition des listes de départ

3.2.021 bis Pour toutes les compétitions, autres que les Coupes **du Monde des Nations**, les **Championnats du Monde** et les **Jeux Olympiques**, les coureurs et les équipes doivent être listés selon **leur classement actuel au Classement Individuel UCI sur Piste le tableau suivant :**

Épreuves	Classement à utiliser
<ul style="list-style-type: none"> - Sprint - Keirin - Kilomètre contre la montre 	Classement individuel UCI (Sprint)
<ul style="list-style-type: none"> - Course à l'élimination - Omnium - Course Scratch - Course aux Points - Poursuite individuelle 	Classement individuel UCI (Endurance)
<ul style="list-style-type: none"> - Madison - Poursuite par Équipes - Sprint par Équipes 	Classement UCI par nation (spécifique à l'épreuve)

Les coureurs/équipes sans classement doivent être listés derniers et en ordre aléatoire par le collège des commissaires. Dans le cas où des manches de qualification sont organisées pour une **course épreuve** en peloton, les coureurs

participant dans la course suivante et dans les finales seront classés selon les résultats de ces manches.

Pour les Coupes ~~du Monde des Nations~~, les Championnats du Monde et les Jeux Olympiques, les coureurs et équipes doivent être listés par l'UCI. Le cas échéant, le champion du monde actuel aura la meilleure position de départ.

(article introduit au 01.02.11; texte modifié aux 01.10.12; 12.06.20, 01.01.26)

Nouveau départ dans les épreuves chronométrées

3.2.021 ter

Dans chaque manche d'une épreuve chronométrée, une équipe ou un coureur ne sera autorisé(e) à prendre que deux départs. Un nouveau départ sera donné seulement à la suite d'un faux départ, ou à la suite d'un incident reconnu conformément à l'article 3.2.021.

Une équipe/un coureur qui provoque un nouveau faux départ ou subit un nouvel incident reconnu lors du tour de qualification est éliminé(e) (DNF).

Une équipe/un coureur qui provoque un nouveau faux départ ou subit un nouvel incident reconnu lors du premier tour est relégué(e).

Une équipe/un coureur qui provoque un nouveau faux départ ou subit un nouvel incident reconnu lors des finales perd sa finale.

Si une équipe ou un coureur s'arrête pour cause d'incident et le starter détermine qu'il ne s'agit pas d'un incident reconnu, l'équipe ou le coureur sera **disqualifié éliminé (DNF)** du tour de qualification, ou relégué lors des tours subséquents.

(article introduit au 04.03.19 ; texte modifié le 01.08.23, 01.01.26)

§ 2 200 mètres contre la montre

Définition

3.2.022

L'épreuve « 200 mètres contre la montre » est une épreuve contre la montre avec départ lancé depuis la ligne des 200 mètres destinée à sélectionner et classer les participants pour l'épreuve de la vitesse.

(texte modifié au 01.01.02)

Déroulement de l'épreuve

3.2.023

Les coureurs prennent le départ selon un ordre déterminé par les commissaires.

3.2.024

Le coureur entre en piste dès qu'il a été dépassé par le coureur précédent qui a déclenché le chronomètre.

(texte modifié au 01.01.02)

3.2.025

La distance à parcourir comprenant l'élan et les 200 mètres est fixée comme suit, selon la longueur de la piste :

- piste de 250 mètres ou moins: 3 tours 1/2
- piste de 285,714 mètres: 3 tours
- piste de 333,33 mètres: 2 tours 1/2
- piste de 400 mètres ou plus: 2 tours.

3.2.026 [abrogé au 01.01.02]

3.2.027 En cas d'ex-aequo les coureurs concernés sont départagés selon le meilleur temps réalisé lors des 100 derniers mètres. Dans l'éventualité où le temps des 100 derniers mètres ne peut être enregistré, ou si les coureurs sont toujours ex-æquo, les coureurs sont départagés par tirage au sort.

(texte modifié au 30.09.10)

3.2.028 En cas d'accident reconnu, le coureur prend un nouveau départ. Uniquement un nouveau départ par coureur est permis.

(texte modifié aux 01.01.02; 01.01.04, 01.08.23)

§ 3 **Vitesse**

Définition

3.2.029 L'épreuve de vitesse est une course entre 2 à 4 coureurs sur 2 ou 3 tours.

(texte modifié aux 01.01.02; 04.07.03)

Organisation de l'épreuve

3.2.030 L'épreuve est organisée suivant le tableau à l'article 3.2.050.

3.2.031 (N) L'épreuve doit au minimum inclure :

- huit coureurs;
- un 200 mètres contre la montre, départ lancé;
- 1/4 finales, direct;
- 1/2 finales, en trois manches;
- finales 3^e à 4^e et 1^{er} au 2^e, en trois manches.

(article introduit au 30.03.09 ; 14.10.16 ; 01.10.19)

3.2.032 [abrogé au 20.06.14]

3.2.033 Lors des Coupes **du Monde des Nations** et des Championnats du Monde 28 coureurs participeront au tournoi de vitesse. Pour les autres compétitions, le même format peut être utilisé avec un nombre inférieur de coureurs qualifiés basé sur le tableau de l'article 3.2.050 avec 16 ou 8 coureurs.

Préalablement au premier tour de l'épreuve, il sera disputé une épreuve qualificative « 200 mètres contre la montre » pour désigner les 28 coureurs les plus rapides qui accéderont au tournoi de vitesse et pour établir la composition des séries.

(texte modifié aux 10.01.02; 26.08.04; 10.06.05; 01.02.11; 20.06.14; 14.10.16)

Course de Vitesse

3.2.034 [abrogé au 01.01.02]

3.2.035 Sur les pistes de moins de 333.33 mètres, les épreuves sont courues sur 3 tours. Sur les pistes de 333.33 mètres ou plus, les épreuves sont courues sur 2 tours.

(texte modifié au 01.01.03)

3.2.036 En cas de forfait d'un coureur dans une manche à deux son adversaire devra se présenter sur la ligne de départ pour être déclaré vainqueur. Il ne doit pas couvrir la distance.

3.2.037 La position de départ est déterminée par tirage au sort. Le coureur qui tire le numéro 1 doit partir à l'intérieur de la piste.

Dans les épreuves à deux manches, l'autre coureur devra prendre la position à l'intérieur de la piste dans la deuxième manche.

Pour la belle éventuelle un nouveau tirage au sort aura lieu.

(texte modifié au 01.01.02)

Déroulement de l'épreuve

3.2.038 Le départ est donné au sifflet.

3.2.039 Le coureur placé à l'intérieur de la piste doit mener au moins au pas et sans faire de manœuvre pour forcer son adversaire à passer jusqu'à la ligne de poursuite du côté opposé de la piste, à moins d'être dépassé. Si le coureur de tête ne respecte pas cette exigence, la course est relancée et le coureur non fautif décide de sa position de départ. **Dans une course à trois ou quatre, les coureurs non fautifs décident de leur position de départ selon le dernier tirage au sort.**

(texte modifié aux 01.01.02; 01.01.04; 01.10.11; 01.08.23; 01.01.26)

3.2.039 bis Un maximum de deux surplaces est autorisé pour chaque course. La durée maximale d'un surplace est de 30 secondes, à l'issue de laquelle le starter indiquera au coureur en tête de continuer. Le cas échéant, le starter arrêtera la course et l'autre coureur sera déclaré vainqueur de la manche. Dans une course à trois ou quatre, la course sera immédiatement recourue à deux ou trois sans le coureur déclassé.

(article introduit au 01.08.23)

3.2.040 [abrogé au 01.01.02]

3.2.041 Avant la ligne des 200 derniers mètres ou le début du sprint final, les coureurs peuvent emprunter toute la largeur de la piste en laissant toutefois un espace suffisant pour le passage de leur adversaire et sans faire de manœuvres pouvant entraîner une collision, une chute ou une sortie de piste.

3.2.042 Pendant le sprint final, même si celui-ci est lancé avant les derniers 200 mètres, chaque coureur doit conserver sa ligne jusqu'à l'arrivée, à moins d'avoir une franche longueur d'avance, sans faire de manœuvre pour empêcher l'adversaire de passer.

(texte modifié au 01.01.02)

3.2.043 Un coureur ne peut attaquer ou dépasser par la gauche un adversaire qui se trouve dans le couloir des sprinters.

Si le coureur de tête quitte le couloir des sprinters et si son adversaire tente de passer à gauche, il ne pourra y rentrer que s'il a encore au minimum une longueur de bicyclette d'avance.

3.2.044 Le coureur qui dépasse à droite l'adversaire qui se trouve dans le couloir des sprinters n'a pas le droit de le tasser ou l'obliger à diminuer brusquement sa vitesse.

3.2.045 Le coureur qui a lancé le sprint hors du couloir des sprinters ne peut y entrer quand ce dernier est déjà occupé par son adversaire que s'il a une franche longueur d'avance.

(texte modifié au 01.01.02)

3.2.046 [transféré à l'article 3.2.008 au 12.06.20]

3.2.047 Si dans une course à trois ou à quatre un coureur se comporte d'une manière irrégulière pour favoriser un autre coureur, il est déclassé. La course sera immédiatement recourue à deux ou à trois.

(texte modifié au 01.01.02)

Arrêt de la course

3.2.048

1. En cas de chute, le starter peut arrêter la course.

Si la chute est causée par un concurrent roulant trop lentement dans un virage ou par une autre faute non intentionnelle, la course sera recommencée et le coureur non-fautif décidera de sa position de départ. **Dans une course à trois ou quatre, les coureurs non fautifs décident de leur position de départ selon le dernier tirage au sort.**

Si la chute est causée intentionnellement par un concurrent, celui-ci est déclassé ou disqualifié de la compétition selon la gravité de la faute commise et l'autre coureur déclaré vainqueur. Dans les manches à trois/quatre coureurs, l'épreuve sera immédiatement recommencée à deux/trois.

Si la chute n'est pas causée par la faute d'un concurrent, le collège des commissaires décidera si la course est recommencée avec le même ordre des coureurs ou si les positions au moment de la chute seront considérées comme définitivement acquises.

2. en cas de crevaison, ou en cas de rupture d'une pièce essentielle de la bicyclette, le starter peut arrêter la course. Même si la course n'est pas arrêtée, le collège des commissaires décidera si la course doit être recommencée avec le même ordre des coureurs ou si les positions au moment de l'incident doivent être considérées comme définitivement acquises.
3. Si un coureur perd l'équilibre ou touche son adversaire ou une barrière avant le départ du sprint, le starter peut arrêter la course. La course sera recommencée et le coureur non-fautif décidera de sa position de départ. **Dans une course à trois ou quatre, les coureurs non fautifs décident de leur position de départ selon le dernier tirage au sort.**
4. Dans le cas où un coureur commet une infraction flagrante avant que la cloche ne sonne le départ du dernier tour ou avant le départ du sprint, si celui-ci a lieu plus tôt, le starter arrêtera la course et le collège des commissaires pourra reléguer ou disqualifier le coureur ayant commis l'infraction. Dans une manche

à trois ou à quatre, la course est immédiatement recommencée avec les deux ou trois coureurs restants dans leurs mêmes positions.

Si le coureur fautif n'est pas relégué ou disqualifié, la course est recommencée et l'adversaire décide de sa position de départ. **Dans une course à trois ou quatre, les coureurs non fautifs décident de leur position de départ selon le dernier tirage au sort.**

(texte modifié au 01.01.02; 01.08.23; 01.01.26)

**3.2.048
bis**

Dans le cas où l'épreuve est interrompue pour une quelconque raison, et qu'il est impossible de la reprendre avant la fin de la compétition, le collège des commissaires devra décider conformément au tableau ci-dessous :

DÉCISIONS		
Interrompue avant la fin des 1/4 de finale	Interrompue après la fin des 1/4 de finale, mais avant la fin des demi-finales	Interruption après la fin des demi-finales
Pas de classement final. Aucun résultat ne sera soumis et aucun point UCI ne sera attribué.	Les coureurs qualifiés pour les demi-finales seront classés à la 4 ^e place. Tous les autres coureurs seront classés selon les règles applicables pour cette épreuve.	Les coureurs qualifiés pour la finale pour la médaille d'or seront classés à la 2 ^e place, et les coureurs qualifiés pour la finale pour la médaille de bronze seront classés à la 4 ^e place. Tous les autres coureurs seront classés selon les règles applicables pour cette épreuve.

(article introduit au 01.01.25)

3.2.049

[abrogé au 01.08.23]

3.2.050 Tableau de l'épreuve de vitesse.

COUPE **DES NATIONS-DU MONDE** ET CHAMPIONNATS DU MONDE

PARTANT	FORMULE	MANCHE	COMPOSITION	1er	Autres(s)
28	4 meilleurs coureurs passent 1/16 Finales 12 x 2 → 1 = 12	1	N1 -	1A	Classés 17 à 28 selon les qualifications 200 m CLM
		2	N2 -	2A	
		3	N3 -	3A	
		4	N4 -	4A	
		5	N5 – N28	5A	
		6	N6 – N27	6A	
		7	N7 – N26	7A	
		8	N8 – N25	8A	
		9	N9 – N24	9A	
		10	N10 – N23	10A	
		11	N11 – N22	11A	
		12	N12 – N21	12A	
		13	N13 – N20	13A	
		14	N14 – N19	14A	
		15	N15 – N18	15A	
		16	N16 – N17	16A	
16	1/8 Finales 8 x 2 → 1 = 8	1	1A – 16A	1B	Classés 9 à 16 selon les qualifications 200 m CLM
		2	2A – 15A	2B	
		3	3A – 14A	3B	
		4	4A – 13A	4B	
		5	5A – 12A	5B	
		6	6A – 11A	6B	
		7	7A – 10A	7B	
		8	8A – 9A	8B	
8	1/4 Finales 4 x 2 → 1 = 4 (en 2 manches, 3 si nécessaire)	1	1B - 8B	1C	Classés 5 à 8 selon les qualifications 200 m CLM
		2	2B - 7B	2C	
		3	3B - 6B	3C	
		4	4B - 5B	4C	
4	1/2 Finales 2 x 2 → 1 = 2 (en 2 manches, 3 si nécessaire)	1	1C - 4C	1D1	1D2
		2	2C - 3C	2D1	2D2
4	Finales 2 x 2 → 1 = 2 (en 2 manches, 3 si nécessaire)	1	1D1 - 2D1	1 ^{er} (or)	2 ^e (argent)
		2	1D2 – 2D2	3 ^e	4 ^e

(texte modifié aux 26.08.04; 10.06.05; 20.06.14 ; 14.10.16; 05.04.17, 01.08.23)

JEUX OLYMPIQUES

PARTANTS	FORMULE	MANCHE	COMPOSITION	1er	Autres(s)
24	1/32 Finales 12 x 2 -> 1 = 12	1	N1 - N24	1A1	1A2
		2	N2 - N23	2A1	2A2
		3	N3 - N22	3A1	3A2
		4	N4 - N21	4A1	4A2
		5	N5 - N20	5A1	5A2
		6	N6 - N19	6A1	6A2
		7	N7 - N18	7A1	7A2
		8	N8 - N17	8A1	8A2
		9	N9 - N16	9A1	9A2
		10	N10 - N15	10A1	10A2
		11	N11 - N14	11A1	11A2
		12	N12 - N13	12A1	12A2
12	Repêchages 4 x 3 -> 1 = 4	1	1A2 - 8A2 - 9A2	1B	Classés selon les 200 m CLM
		2	2A2 - 7A2 - 10A2	2B	
		3	3A2 - 6A2 - 11A2	3B	
		4	4A2 - 5A2 - 12A2	4B	
16	1/16 Finales 8 x 2 -> 1 = 8	1	1A1 - 4B	1C1	1C2
		2	2A1 - 3B	2C1	2C2
		3	3A1 - 2B	3C1	3C2
		4	4A1 - 1B	4C1	4C2
		5	5A1 - 12A1	5C1	5C2
		6	6A1 - 11A1	6C1	6C2
		7	7A1 - 10A1	7C1	7C2
		8	8A1 - 9A1	8C1	8C2
8	Repêchages 4 x 2 -> 1 = 4	1	1C2 - 8C2	1D1	Classés selon les 200 m CLM
		2	2C2 - 7C2	2D1	
		3	3C2 - 6C2	3D1	
		4	4C2 - 5C2	4D1	
12	1/8 Finals 6 x 2 -> 1 = 6	1	1C1 - 4D1	1E1	1E2
		2	2C1 - 3D1	2E1	2E2
		3	3C1 - 2D1	3E1	3E2
		4	4C1 - 1D1	4E1	4E2
		5	5C1 - 8C1	5E1	5E2
		6	6C1 - 7C1	6E1	6E2
6	Repêchages 2 x 3 -> 1 = 2	1	1E2 - 4E2 - 5E2	1F1	Classés selon les 200 m CLM
		2	2E2 - 3E2 - 6E2	2F1	
8	1/4 Finales 4 x 2 -> 1 = 4 (en 2 manches, 3 si nécessaire)	1	1E1 - 2F1	1G1	Pour places 5 à 8
		2	2E1 - 1F1	2G1	
		3	3E1 - 6E1	3G1	
		4	4E1 - 5E1	4G1	
4	1/2 Finales 2 x 2 -> 1 = 2 (en 2 manches, 3 si nécessaire)	1	1G1 - 4G1	1H1	1H2
		2	2G1 - 3G1	2H1	2H2
4	Finales 2 x 2 -> 1 = 2 (en 2 manches, 3 si nécessaire)	1	1H1 - 2H1	1 ^{er} (or)	2 ^e (argent)
		2	1H2 - 2H2	3 ^e (bronze)	4 ^e

(texte modifié au 04.03.19, 01.08.23)

§ 4 Poursuite individuelle

Définition

3.2.051 Deux coureurs s'affrontent sur une distance déterminée. Ils prennent le départ en deux points opposés de la piste. Est déclaré vainqueur le coureur qui rejoint l'autre coureur ou le coureur qui enregistre le meilleur temps.

(texte modifié au 01.01.02)

Organisation de l'épreuve

3.2.052 Les épreuves sont disputées sur la distance de :

- 4 km pour les Hommes Elite et les Femmes Elite
- 3 km pour les Hommes Juniors et les Femmes Juniors

(texte modifié au 01.01.25)

3.2.053 L'épreuve est organisée en 2 phases :

1. les séries qualificatives qui désigneront les 4 meilleurs coureurs sur base du temps réalisé.
2. les finales.
Les coureurs ayant réalisé les deux meilleurs temps disputent la finale pour les première et deuxième places, les deux autres la finale pour les troisième et quatrième places.

(texte modifié au 26.08.04)

3.2.054 [abrogé au 04.03.19]

3.2.055 Pour les séries qualificatives les commissaires mettront en présence chaque fois deux coureurs supposés de même valeur, sans pour autant opposer les deux supposés meilleurs.

3.2.056 Lors des séries qualificatives, il est tenu compte uniquement du temps.

Si un coureur est rejoint, il doit terminer la distance pour l'enregistrement de son temps.

Un coureur rejoint ne peut pas rouler dans le sillage de son adversaire, ni le passer, sous peine de disqualification. De même, le coureur qui rejoint l'autre ne peut pas rouler dans le sillage de son adversaire, sous peine de disqualification.

(texte modifié au 01.10.19)

3.2.057 Si lors d'une course opposant deux des quatre meilleurs coureurs (finales) un coureur rejoint l'autre, la course est terminée.

3.2.058 Un coureur est considéré comme rejoint au moment où le pédalier de la bicyclette de son adversaire parvient à la hauteur du pédalier de sa propre bicyclette.

3.2.059 [abrogé au 01.10.19]

3.2.060 Si un coureur déclare forfait pour une finale, son adversaire est déclaré vainqueur.

Le coureur absent dans la finale pour les 1^{re} et 2^e places sera classé deuxième, celui absent dans la finale pour les 3^e et 4^e places sera classé quatrième. Si l'impossibilité

de courir n'est pas reconnue, le coureur absent sera disqualifié et sa place restera vacante.

3.2.061 En cas d'égalité, le coureur qui a réalisé le meilleur temps au dernier tour sera déclaré vainqueur.

(texte modifié au 13.06.08)

Installations

3.2.062 [abrogé le 21.06.18]

3.2.063 Au départ, les deux coureurs sont placés en deux points diamétralement opposés de la piste.

3.2.064 [abrogé le 01.08.23]

3.2.065 (N) A chaque point d'arrivée, sera installé un dispositif enregistrant le temps de chaque coureur et actionnant une lampe verte et une lampe rouge indiquant le moment de passage des coureurs respectifs.

3.2.066 Un compte-tours et une cloche seront installés à la ligne d'arrivée de chaque coureur.

3.2.067 (N) L'ordre de passage, le nombre de tours accomplis, le temps de chaque coureur ainsi que la différence de temps entre les deux coureurs à chaque demi-tour et le temps final de chaque coureur seront affichés sur le tableau d'affichage électronique.

3.2.068 [abrogé le 01.08.23]

3.2.069 (N) Lors du départ, chaque coureur est tenu par un bloc de départ.

Déroulement des épreuves

3.2.070 Le départ est pris à l'intérieur de la piste.

(texte modifié au 01.01.02)

3.2.071 Point de départ des coureurs :

- A. pour les séries qualificatives, les commissaires détermineront le point de départ de chaque coureur.
- B. en finale, le coureur qui aura lors de la phase précédente de l'épreuve réalisé le meilleur temps arrivera devant la tribune principale.

(texte modifié aux 01.01.02; 26.08.04; 26.06.07 ; 04.03.19)

3.2.072 Le starter arrêtera la course au moyen d'un double coup de revolver dans le cas d'un faux départ ou d'un accident reconnu. La course sera alors recommencée conformément aux articles 3.2.074 et 3.2.075.

(texte modifié au 20.09.05 ; 04.03.19, 01.08.23)

3.2.073 Lors des finales, un coup de revolver indiquera la fin de la course au moment où chaque coureur passera sa ligne d'arrivée, la distance terminée ou au moment où un coureur rejoint l'autre.

(texte modifié au 01.10.11)

Accidents

(section sous réserve de l'article 3.2.021ter)

Arrêt de la course

**3.2.073
bis**

Dans le cas où l'épreuve est interrompue pour une quelconque raison, et qu'il est impossible de la reprendre avant la fin de la compétition, le collège des commissaires devra décider conformément au tableau ci-dessous :

DÉCISIONS	
Interrompue avant la fin du tour de qualification	Interrompue après la fin du tour de qualification
Pas de classement final. Aucun résultat ne sera soumis et aucun point UCI ne sera attribué.	Classement selon les résultats du tour de qualification

(article introduit au 01.01.25)

3.2.074

Séries qualificatives :

Dans le premier demi-tour, en cas d'accident reconnu, la course est arrêtée et recourue immédiatement.

Après le premier demi-tour, la course n'est pas arrêtée. Un coureur victime d'un accident reconnu sera autorisé à effectuer une nouvelle tentative à la fin des séries qualificatives (seul contre-la-montre ou face à un autre coureur se trouvant dans le même cas).

(texte modifié aux 01.01.02; 01.01.04 ; 04.03.19, 01.08.23)

3.2.075

Finales :

En cas d'accident reconnu se produisant dans le premier demi-tour, la course est arrêtée et recommencée immédiatement par les 2 coureurs.

Après le premier demi-tour aucun accident ne sera pris en considération. Le coureur victime d'un incident sera considéré battu dans les finales.

(texte modifié aux 01.01.02; 01.01.04; 26.08.04; 26.06.07; 05.03.18 ; 04.03.19, 01.08.23)

3.2.076

[abrogé au 04.03.19]

**3.2.076
bis**

[abrogé au 01.01.02]

§ 5 Poursuite par équipes

Définition

3.2.077

La poursuite par équipes est une épreuve opposant deux équipes prenant le départ en deux points opposés de la piste. Est déclarée vainqueur l'équipe qui rejoint l'autre équipe ou celle qui enregistre le meilleur temps.

L'épreuve se déroule sur quatre kilomètres avec des équipes de quatre coureurs.

(texte modifié aux 01.01.02; 26.06.07; 25.02.13 ; 12.06.20)

Organisation de l'épreuve

3.2.078 Sauf les spécificités contenues dans le présent paragraphe, même implicitement, les règles de la poursuite individuelle s'appliquent également à la poursuite par équipes.

3.2.079 Les équipes sont composées de coureurs inscrits pour cette épreuve. La composition de l'équipe peut varier d'une manche à l'autre. Une équipe incomplète au sens de l'article 3.2.077 ne peut pas prendre le départ.

Les directeurs techniques doivent avertir les commissaires de tout changement au moins 30 minutes avant que la manche de l'épreuve en question commence.

(texte modifié aux 01.01.02; 30.09.10 ; 21.06.18 ; 04.03.19)

3.2.080 Le troisième coureur de chaque équipe détermine le temps et le classement de l'équipe. L'enregistrement du temps se fait sur la roue avant du troisième coureur de chaque équipe.

(texte modifié aux 01.01.02; 01.01.03)

3.2.081 Une équipe est rejointe lorsque l'équipe adverse (au moins 3 coureurs roulant ensemble) est parvenue à une distance égale ou inférieure à un mètre.

3.2.082 Il est organisé des séries qualificatives pour rechercher les 4 meilleures équipes, 8 lors des Coupes **du Monde des Nations**, des Championnats Continentaux, des Championnats du Monde et des *Jeux Olympiques*.

(texte modifié aux 01.01.02; 26.08.04; 26.06.07; 21.06.18, 01.08.23)

3.2.083 Lors des séries qualificatives, chaque équipe courra contre la montre.

Selon le nombre d'équipes inscrites, le Collège des Commissaires peut décider d'effectuer les séries qualificatives avec deux équipes dans chaque série.

L'ordre de départ pourra être établi grâce au temps ciblé communiqué par le responsable de l'équipe lors de la confirmation des partants sans pour autant opposer les deux équipes supposées meilleures.

(texte modifié aux 14.10.16; 01.07.17)

3.2.084 [abrogé au 01.01.02]

3.2.085 Il est organisé deux phases :

1. La phase de qualification qui désignera les 4 meilleures équipes sur base du temps réalisé;
2. les finales.

Les équipes ayant réalisé les deux meilleurs temps disputent la finale pour les **première 1^{er}** et **deuxième 2^{er}** places, les deux autres la finale pour les **troisième 3^{er}** et **quatrième 4^{er}** places.

Premier tour :

Lors des Coupes ~~du Monde des Nations~~, des Championnats Continentaux, des Championnats du Monde et des Jeux Olympiques, les 8 équipes ayant réalisé les meilleurs temps lors des séries qualificatives sont opposées lors du premier tour comme suit :

L'équipe ayant obtenu le ~~6-7~~⁷⁻⁸ meilleur temps contre celle ayant obtenu le ~~7-8~~⁸⁻⁶ meilleur temps.

L'équipe ayant obtenu le 5^e meilleur temps contre celle ayant obtenu le ~~8-6~~⁶⁻⁸ meilleur temps.

L'équipe ayant obtenu le 2^e meilleur temps contre celle ayant obtenu le 3^e meilleur temps.

L'équipe ayant obtenu le meilleur temps contre celle ayant obtenu le 4^e meilleur temps.

~~Les manches doivent être courues dans l'ordre inverse de celui décrit ci-dessous. Si un nombre impair d'équipes se qualifie pour le premier tour (5 ou 7 équipes), l'équipe qui prend la piste seule doit être l'équipe qualifiée qui a enregistré le temps le plus lent.~~

Finales :

Les gagnants des deux dernières manches du premier tour disputent la finale pour les ~~premières-1~~¹~~es~~ et ~~deuxièmes 2~~² places.

Les 6 équipes restantes seront classées selon leur temps réalisé dans le premier tour et disputent les finales comme suit :

Les deux meilleurs temps disputent la finale pour les 3^e et 4^e places.

Lors des Jeux Olympiques uniquement :

Les deux prochains meilleurs temps disputent la finale pour les 5^e et 6^e places.

Les deux derniers temps disputent la finale pour les 7^e et 8^e places.

(texte modifié aux 01.01.02; 26.08.04; 26.06.07; 01.02.11; 20.06.14; 14.10.16, 01.08.23, 01.01.26)

3.2.086

Lors des deux dernières manches du premier tour, si une équipe rejoint l'autre, **le starter doit tirer un coup de revolver** et l'équipe qui rejoint l'autre équipe est déclarée vainqueur. ~~et L'équipe qui rejoint l'autre équipe doit s'arrêter~~ dès que possible afin de permettre à l'autre équipe de terminer la distance et ainsi d'enregistrer un temps. Dans ce cas, si une équipe ou les deux rattrapent leurs adversaires, les temps du tour de qualification serviront à déterminer laquelle des deux équipes terminera du côté de la ligne d'arrivée.

Lors des finales, si une équipe est rejointe par l'autre, la course est terminée et cette autre équipe est déclarée vainqueur. **La fin de la course est indiquée par un coup de revolver. Si aucune des équipes ne rejoint l'autre, un coup de revolver doit être donné lorsque chaque équipe passe la ligne d'arrivée, une fois la distance complétée.**

~~Dans les deux situations ci-dessus, un coup de revolver indique la fin de la course au moment où chaque équipe passe sa ligne d'arrivée, la distance terminée ou au moment où une équipe rejoint l'autre.~~

(texte modifié au 20.06.19; 01.10.19; 01.01.26)

3.2.087 Les équipes incomplètes ne peuvent pas prendre le départ, de plus les équipes incomplètes devront être disqualifiées.

En cas de forfait d'une équipe lors du premier tour, aucun remplacement n'aura lieu. L'équipe déclarant forfait sera classée à la huitième place.

Si plusieurs équipes déclarent forfait, elles seront classées, à partir de la huitième place, dans l'ordre décroissant selon leur temps réalisé lors des séries qualificatives. Si l'impossibilité de courir n'est pas reconnue par le Collège des Commissaires, l'équipe absente sera disqualifiée et sa place restera vacante. L'équipe présente au départ devra courir seule, pour établir un temps permettant la composition des finales.

(texte modifié aux 26.06.07; 01.10.11)

3.2.088 Si une équipe déclare forfait dans les finales, son adversaire est déclaré vainqueur et l'équipe ne prenant pas le départ sera classée seconde dans cette manche.

Si l'impossibilité de courir n'est pas reconnue par le Collège des Commissaires, l'équipe absente sera disqualifiée et sa place restera vacante.

(texte modifié au 01.10.11)

3.2.089 Les cas de forfait et d'égalité de temps sont réglés suivant le règlement de la poursuite individuelle et en référence à l'article 3.3.012.

(texte modifié au 01.01.02; 12.06.20)

Installations

3.2.090 (N) Une bande de chronométrage électronique est installée sur les lignes de poursuite pour permettre de juger l'arrivée sur la roue avant du troisième coureur de chaque équipe.

(texte modifié au 01.01.02)

3.2.091 La prise de temps et l'enregistrement des passages à chaque demi-tour se font sur la roue avant du troisième coureur.

(texte modifié au 01.02.11)

Déroulement des épreuves

3.2.092 Les coureurs de chaque équipe sont placés les uns à côté des autres sur la ligne de départ. La distance latérale entre chaque coureur doit être d'un mètre.

(N) Le coureur placé à la corde sera tenu par un bloc de départ. Ce coureur doit obligatoirement prendre la tête jusqu'au premier relais

(texte modifié au 03.03.14)

3.2.093 [abrogé au 03.03.14]

3.2.094 Le starter arrêtera la course pour faux départ ou accident au moyen d'un double coup de revolver, par exemple si un des coureurs anticipe le départ ou si le coureur placé à l'intérieur de la piste n'a pas pris la tête.

(texte modifié au 01.01.02 ; 04.03.19)

3.2.095 [article transféré à l'article 3.2.021ter au 04.03.19]

3.2.096 La poussette entre équipiers est absolument interdite sous peine de disqualification de l'équipe en séries qualificatives et de déclassement lors du premier tour.

Lors des finales, l'équipe en question perd sa finale.

(texte modifié aux 01.01.02; 26.08.04; 26.06.07)

3.2.097 Lorsque les commissaires constatent qu'une équipe est sur le point d'être rejointe ils devront, afin d'éviter toute collision avec l'autre équipe ou gêner sa progression, signaler à cette dernière à l'aide d'un drapeau rouge et d'un sifflet qu'elle ne doit plus passer de relais et qu'elle doit maintenir la corde jusqu'à ce que l'équipe opposée ne l'ait dépassée.

Toute désobéissance à cette consigne entraîne la disqualification immédiate de l'équipe.

(texte modifié au 01.01.02 ; 20.06.19)

3.2.098 La course est terminée, soit au moment où le troisième coureur de chaque équipe passe sa ligne d'arrivée finale, la distance terminée, soit, dans les finales, au moment où une équipe (au moins trois coureurs roulant ensemble) rejoint l'autre équipe.

(texte modifié au 01.01.02)

Arrêt de la course

3.2.098 bis Dans le cas où l'épreuve est interrompue pour une quelconque raison, et qu'il est impossible de la reprendre avant la fin de la compétition, le collège des commissaires devra décider conformément au tableau ci-dessous :

DÉCISIONS		
Interrompue avant la fin du tour de qualification	Interrompue après la fin du tour de qualification, mais avant la fin du premier tour	Interrompue après la fin du premier tour
<p>Pas de classement final.</p> <p>Aucun résultat ne sera soumis et aucun point UCI ne sera attribué.</p>	<p>Classement selon les résultats du tour de qualification.</p>	<p>Les coureurs qualifiés pour la finale pour la médaille d'or seront classés à la 2^e place, et les coureurs qualifiés pour la finale pour la médaille de bronze seront classés à la 4^e place.</p> <p>Tous les autres coureurs seront classés selon les règles applicables pour cette épreuve.</p>

(article introduit au 01.01.25)

Accidents

(section sous réserve de l'article 3.2.021ter)

3.2.099

Phase de qualification :

Durant le premier demi-tour, si une équipe est victime d'un accident reconnu, la course est arrêtée et recommencée immédiatement.

Si un accident reconnu se produit après le premier demi-tour et qu'un seul coureur est accidenté, l'équipe peut soit continuer avec les 3 coureurs, soit s'arrêter. Si l'équipe choisit de s'arrêter, cela doit être fait dans le tour où l'accident a eu lieu sous peine de disqualification. Si cela est possible l'autre équipe doit continuer la course.

L'équipe qui s'est arrêtée après un accident reconnu prendra un nouveau départ à la fin des séries qualificatives, ou à un moment approprié déterminé par le Collège des Commissaires pour ne pas perturber la préparation des autres équipes, le cas échéant avec une autre équipe se trouvant dans le même cas.

Si une équipe est victime d'un accident lors de sa nouvelle tentative, elle doit continuer avec trois coureurs, sous peine de disqualification.

(texte modifié aux 01.01.02; 1.02.03; 01.01.04; 26.08.04; 26.06.07; 25.02.13; 21.06.18 ; 04.03.19 ; 01.10.19, 01.08.23)

3.2.100

Premier tour et finales :

En cas d'accident reconnu se produisant dans le premier demi-tour, la course est arrêtée et recommencée immédiatement.

Après le premier demi-tour aucun accident ne sera pris en considération. La course continue si l'équipe accidentée garde trois coureurs en course.

Le cas échéant l'équipe doit s'arrêter. De plus, elle sera :

- releguée et classée dernière conformément à l'article 3.3.012 dans le premier tour
- considérée battue dans les finales

(texte modifié aux 01.01.02; 26.08.04; 26.06.07, 04.03.19; 01.10.19; 12.06.20, 01.08.23)

§ 6 Kilomètre contre la montre

Définition

3.2.101

L'épreuve dite « Kilomètre » contre la montre est une épreuve contre la montre individuelle avec départ à l'arrêt.

(texte modifié au 01.01.25)

3.2.102

Lors de la Coupe ~~des Nations du Monde~~ et des *Championnats du Monde*, l'épreuve se dispute sur 1000 mètres pour les Hommes et pour les Femmes.

(texte modifié au 01.01.25)

Organisation de l'épreuve

3.2.103

[abrogé au 14.10.16]

3.2.104

L'ordre de départ est fixé par les commissaires.

3.2.105 [abrogé au 01.02.11]

3.2.106 Les épreuves qualificatives seront organisées en manche à deux pour désigner les 8 meilleurs coureurs. Les finales se dérouleront individuellement.

(texte modifié au 14.10.16)

3.2.106 bis (N) Cette épreuve est organisée en deux phases :

1. Les séries qualificatives pour désigner les 8 meilleurs coureurs sur la base de leurs temps ;
2. Les finales.

Pour les compétitions au calendrier international de Classe 1 et Classe 2, les épreuves peuvent être courues en finale directe.

(texte modifié aux 14.10.16; 01.07.17)

3.2.107 En cas d'égalité le coureur qui a réalisé le meilleur temps au dernier tour sera déclaré vainqueur.

(texte modifié au 12.06.20)

3.2.108 Tous les compétiteurs doivent effectuer leur course au cours de la même session. Si cette épreuve ne peut se terminer, par exemple à cause des conditions atmosphériques, tous les participants devront recourir lors de la réunion suivante et il ne sera pas tenu compte des temps réalisés auparavant.

Dans le cas où l'épreuve est interrompue pour une quelconque raison, et qu'il est impossible de la reprendre avant la fin de la compétition, le collège des commissaires devra décider conformément au tableau ci-dessous :

DÉCISIONS	
Interrompue avant la fin du tour de qualification, ou de la finale en cas de finale directe	Interrompue après la fin du tour de qualification
Pas de classement final. Aucun résultat ne sera soumis et aucun point UCI ne sera attribué.	Classement selon les résultats du tour de qualification

(texte modifié au 01.08.23, 01.01.25)

Déroulement de l'épreuve

3.2.109

[abrogé le 21.06.18]

3.2.110

(N) Lors du départ, le coureur est tenu par un bloc de départ.

3.2.111

Le départ est pris à la corde.

Accidents

(section sous réserve de l'article 3.2.021ter)

3.2.112 Séries qualificatives :
En cas d'accident reconnu, si possible, l'autre coureur doit continuer.
Le starter ne doit pas arrêter la course à moins que la piste ne soit obstruée. Le ou les coureurs concernés prendront un nouveau départ, si autorisé, à la fin des séries qualificatives, ou à un moment approprié par décision du collège des commissaires.

Un coureur qui subit un deuxième incident lors d'une course subséquente sera éliminé (DNF).

(texte modifié aux 01.01.02; 01.01.04 ; 04.03.19 ; 01.10.19 ; 12.06.20, 01.08.23)

3.2.112 bis Finales
En cas d'accident reconnu, la course est arrêtée et redémarrée immédiatement.
Le coureur victime d'un nouvel incident sera considéré battu dans les finales.

(texte introduit au 01.10.19; modifié au 12.06.20, 01.08.23)

3.2.113 [abrogé au 01.01.02]

§ 7 Course aux points

Définition

3.2.114 La course aux points est une spécialité dans laquelle le classement final s'établit aux points gagnés et accumulés par les coureurs lors des sprints et par tour gagné.

(texte modifié aux 01.01.02; 01.01.03)

Organisation de l'épreuve

3.2.115 Si le nombre de coureurs engagés dépasse la limite de la piste, des séries de qualification se déroulent selon le tableau de l'article 3.2.117. Les séries doivent se dérouler de manière à qualifier jusqu'au nombre maximum de coureurs sur la piste, sans nécessairement qualifier le nombre maximum de coureurs autorisés. Un nombre égal de coureurs est éliminé dans chaque série, au minimum 2 coureurs par série, parmi les coureurs ayant pris le départ de la course.

(texte modifié au 01.08.23)

3.2.116 Sur les pistes de moins de 333.33m, les sprints intermédiaires se disputent tous les 10 tours.

Sur les pistes de 333,33 m ou plus, les sprints intermédiaires se disputent tous les 5 tours.

(texte modifié au 01.08.23)

3.2.117 La course doit se dérouler au moins sur les distances, nombre de tours et nombre de sprints comme décrit dans le tableau ci-dessous :

LONG. DE LA PISTE (en m)	Event	HOMMES ELITE			FEMMES ELITE			HOMMES JUNIORS			FEMMES JUNIORS		
		Distance (km)	Tours	Sprints	Distance (km)	Tours	Sprints	Distance (km)	Tours	Sprints	Distance (km)	Tours	Sprints
166	Qualif.	15	90	9	10	60	6	10	60	6	10	60	6
	Final	30	180	18	20	120	12	20	120	12	15	90	9
200	Qualif.	14	70	7	10	50	5	10	50	5	8	40	4
	Final	30	150	15	20	100	10	20	100	10	16	80	8
250	Qualif.	15	60	6	10	40	4	10	40	4	10	40	4
	Final	30	120	12	20	80	8	20	80	8	15	60	6
285.714	Qualif.	16	56	5	12	42	4	12	42	4	10	35	3
	Final	30	105	10	20	70	7	20	70	7	16	56	5
333.33	Qualif.	14	42	8	10	30	6	10	30	6	10	30	6
	Final	30	90	18	20	60	12	20	60	12	16	48	9
400	Qualif.	14	35	7	10	25	5	10	25	5	8	20	4
	Final	30	75	15	20	50	10	20	50	10	16	40	8

Lors des Coupes ~~du Monde des Nations~~, des Championnats Continentaux et des Championnats du Monde, les distances, nombre de tours et nombre de sprints (y compris le sprint final) sont les suivants :

LONG. DE LA PISTE (en m)	Event	HOMMES ELITE			FEMMES ELITE			HOMMES JUNIORS			FEMMES JUNIORS		
		Distance (km)	Tours	Sprints	Distance (km)	Laps	Sprints	Distance (km)	Tours	Sprints	Distance (km)	Laps	Sprints
200	Qualif.	20	100	10	15	75	7	15	75	7	10	50	5
	Final	40	200	20	25	125	12	25	125	12	20	100	10
250	Qualif.	20	80	8	15	60	6	15	60	6	10	40	4
	Final	40	160	16	25	100	10	25	100	10	20	80	8
285.714	Qualif.	20	70	7	16	56	5	16	56	5	10	35	3
	Final	40	140	14	25	84	8	25	84	8	20	70	7
333.33	Qualif.	20	60	12	16	48	9	16	48	9	10	30	6
	Final	40	120	24	25	75	15	25	75	15	20	60	12
400	Qualif.	20	50	10	16	40	8	16	40	8	10	25	5
	Final	40	100	20	25	65	13	25	60	12	20	50	10

Dans le cas où le nombre total de tours n'est pas divisible par le nombre de tours indiqué entre les sprints, les tours « supplémentaires » doivent être courus avant le premier sprint. (Par exemple, sur une piste de 285,7 m, des sprints sont organisés tous les 10 tours. Si la course compte 56 tours, le premier sprint aura lieu après 16 tours, puis tous les 10 tours par la suite).

(texte modifié aux 01.01.02; 01.01.03; 30.03.09 ; 04.03.19 ; 01.10.19 ; 17.10.22, 01.08.23)

3.2.118 Il est attribué 5 points au premier coureur de chaque sprint, 3 points au deuxième, 2 points au troisième et un point au quatrième. Les points attribués dans le dernier sprint, à la fin de la distance totale, seront doublés (10 points, 6 points, 4 points, 2 points).

En cas d'égalité au sprint, les coureurs se verront attribuer la même position, avec les points correspondants pour cette position (par exemple, si deux coureurs sont à

égalité au premier rang dans un sprint à points, ils marqueront tous deux 5 points ; il n'y aura pas de deuxième place dans ce cas).

Un coureur qui gagne un tour sur le peloton principal obtient 20 points.

Un coureur qui perd un tour sur le peloton principal perd 20 points.

(texte modifié aux 01.01.02; 01.01.03; 14.10.16; 12.06.20)

3.2.119 En cas d'égalité aux points il sera tenu compte de la place dans le sprint final.

(texte modifié aux 01.01.02; 01.01.04)

Déroulement de l'épreuve

3.2.120 Avant le départ, la moitié des coureurs est rangée le long de la balustrade, l'autre moitié est tenue en file indienne dans le couloir des sprinters.

3.2.121 Le départ est donné lancé, après un tour neutralisé.

3.2.122 Les sprints se déroulent suivant les règles régissant les épreuves de vitesse.

3.2.123 [abrogé au 12.06.20]

3.2.124 [abrogé au 01.10.19]

3.2.125 Lorsque la cloche est sonnée par le commissaire, la tête de course est définie et déterminante pour l'attribution des points de sprint. Au moment d'un sprint considéré pour le classement, si un ou des coureurs bénéficie(nt) du gain d'un tour, ce ou ces coureurs obtiennent 20 points et les points attribués pour le sprint.

(texte modifié aux 01.01.02; 01.01.03; 01.10.19; 12.06.20, 01.08.23)

3.2.126 Un ou plusieurs coureurs lâchés du peloton et rejoints par un ou des coureurs en avance sur le peloton n'ont pas le droit de mener ces derniers, sous peine de mise hors course.

(texte modifié au 01.01.03 ; 01.10.19)

3.2.127 Les coureurs comptant un ou plusieurs tours de retard pourront être éliminés par le Collège des Commissaires.

(texte modifié au 01.01.02)

3.2.128 [abrogé au 04.03.19]

3.2.129 [article transféré à l'article 3.2.020bis au 04.03.19]

3.2.130 [article transféré à l'article 3.2.020bis au 04.03.19]

3.2.131 [article transféré à l'article 3.2.133 au 01.08.23]

3.2.132 [article transféré à l'article 3.2.020bis au 12.06.20]

3.2.133 Arrêt de la course

Si la course est arrêtée pour quelque raison que ce soit, y compris en cas de chute de la moitié des coureurs, le collège des commissaires déterminera la durée de l'interruption. Si l'épreuve est reprise dans la même session, elle sera recommencée comme suit :

- Les coureurs repartent avec les points qu'ils ont déjà accumulés ;
- Le nombre de tours restants dans la course est ajusté pour indiquer le nombre suivant le sprint précédent (par exemple, si le sprint précédent était à 40 tours restants et que la course a été arrêtée à 33 tours restants, la course sera reprise à 39 tours restants) ;
- Tous les coureurs partent ensemble en un seul groupe. Dans des cas exceptionnels, le collège des commissaires peut décider d'autoriser les coureurs ayant plus d'un demi-tour d'avance sur le peloton principal déclaré à partir avec un demi-tour d'avance sur les coureurs restant en piste.

S'il n'est pas possible de reprendre la course dans la même session, le collège des commissaires décidera selon le tableau ci-dessous :

DÉCISIONS	
Course interrompue avant 40 % de la distance complétée	Reprise complète de la course
Course interrompue entre 40-80% de la distance complétée	Reprise de la course avec les points accumulés/perdus
Course interrompue après 80% de la distance complétée	Conserver les résultats pour la classification finale

Si moins de 80% de la distance de l'épreuve est complétée à la fin de la compétition, il n'y aura pas de classification finale. Aucun résultat ne sera soumis et aucun point UCI ne sera attribué.

(texte modifié aux 01.01.02; 01.01.03, 01.08.23, 01.01.25)

§ 8 Keirin

Définition

3.2.134 Les coureurs s'affrontent dans un sprint après avoir complété un certain nombre de tour derrière un meneur à vélomoteur qui quitte la piste à 3 tours de la fin (pistes de 250 mètres). Pour les pistes de longueur différente, le meneur à vélomoteur devra quitter la piste à la distance la plus proche de 750 mètres de la fin.

L'épreuve se déroule sur une distance totale où le nombre de tours derrière le vélomoteur doit être égal au nombre de tours sans le vélomoteur.

(texte modifié au 01.01.02 ; 14.10.16 ; 04.03.19).

Organisation de l'épreuve

3.2.135 (N) L'épreuve doit au moins inclure :

- 10 coureurs
- une manche qualificative, 2 manches de 6 coureurs;
- une finale pour les places 7 à 10;
- une finale pour les places 1 à 6.

(texte modifié au 04.03.19)

RÈGLEMENT UCI DU SPORT CYCLISTE

L'épreuve doit être organisée selon les tableaux suivants :

Nombre de coureurs	1 ^{er} tour		
	Nombre de manches	Nombre de coureurs par manche	
10 à 14	2	5-7	Trois 1 ^{er} en finale 1 à 6 4 ^e au 6 ^e en finale 7 à 12

Nombre de coureurs	1 ^{er} tour			Repêchages			1/2 finales		
	Nombre de manches	Nombre de coureurs par manche	Coureurs qualifiés par manche pour les 1/2 finales	Nombre de manches	Nombre de coureurs par manche	Coureurs qualifiés par manche pour les 1/2 finales	Nombre de manches	Nombre de coureurs par manche	
15 à 21	3	5-7	2	2-3	5-7	2-3			Trois 1 ^{er} en finale 1 à 6 Autres en finale 7 à 12
22 à 28	4	5-7	2	4	3-5	1	2	6	
29 à 42	6	4-7	1	6	3-6	1			

Nombre de coureurs	1 ^{er} tour			Repêchages			1/4 finales			Repêchages			1/2 finales		
	Nombre de manches	Nombre de coureurs par manche	Coureurs qualifiés par manche pour les 1/4 finales	Nombre de manches	Nombre de coureurs par manche	Coureurs qualifiés par manche pour les 1/4 finales	Nombre de manches	Nombre de coureurs par manche	Coureurs qualifiés par manche pour les 1/2 finales	Nombre de manches	Nombre de coureurs par manche	Coureurs qualifiés par manche pour les 1/2 finales	Nombre de manches	Nombre de coureurs par manche	
43 à 49	7	6-7	1	6	6-7	2	3	6-7	2	2	6-7	3	2	6	Trois 1 ^{er} en finale 1 à 6 Autres en finale 7 à 12
50 à 56	8	6-7	1	7	6-7	2	4	5-6	2	2	7	2			
57 à 63	9	6-7	1	8	6-7	2	4	6-7	2	4	4-5	1			
64 à 70	10	6-7	1	9	6-7	2	4	7	2	4	5	1			

Longueur de la piste	Nombre de tours	Meneur (nombre de tours jusqu'à l'arrivée)
250	6	3

RÈGLEMENT UCI DU SPORT CYCLISTE

EXEMPLE DE COMPOSITION DES EPREUVES DE KEIRIN IMPLIQUANT 28 COUREURS

1 ^{er} TOUR	Composition :	4 séries de 7 coureurs			
		A	B	C	D
		R1	R2	R3	R4
		R8	R7	R6	R5
		R9	R10	R11	R12
		R16	R15	R14	R13
		R17	R18	R19	R20
		R24	R23	R22	R21
		R25	R26	R27	R28
	Abréviations « R » Rang au dernier Classement Individuel Keirin Sprint UCI. A défaut de rang, tirage au sort				
	Résultats :	*QA1	*QB1	*QC1	*QD1
		*QA2	*QB2	*QC2	*QD2
		QA3	QB3	QC3	QD3
		QA4	QB4	QC4	QD4
		QA5	QB5	QC5	QD5
		QA6	QB6	QC6	QD6
		QA7	QB7	QC7	QD7
	*Coureurs qualifiés pour le 2 ^e tour (Demi-finales) – les autres vont en repêchages				
REPÊCHAGES	Composition :	4 séries de 5 coureurs			
		QA3	QB3	QC3	QD3
		QD4	QC4	QB4	QA4
		QC5	QB5	QA5	QD5
		QB6	QA6	QD6	QC6
		QA7	QD7	QC7	QB7
	Résultats :	*RA1	*RB1	*RC1	*RD1
	Rang 13	RA2	RB2	RC2	RD2
	Rang 17	RA3	RB3	RC3	RD3
	Rang 21	RA4	RB4	RC4	RD4
	Rang 25	RA5	RB5	RC5	RD5
	*Coureurs qualifiés pour le 2 ^e tour (Demi-finales) – les autres sont classés selon l'ordre à l'arrivée dans chaque manche (à adapter selon le nombre de manches)				
2 ^e TOUR : (1/2 finales)	Composition :	2 séries de 6 coureurs			
		FA	FB		
		QA1	QB1		
		QD1	QC1		
		QB2	QA2		
		QC2	QD2		
		RA1	RB1		
		RD1	RC1		
	Résultats :	*FA1	*FB1		
		*FA2	*FB2		
		*FA3	*FB3		
		**FA4	**FB4		
		**FA5	**FB5		
		**FA6	**FB6		
	*Coureurs qualifiés pour la FINALE 1 - 6				
	**Coureurs qualifiés pour la FINALE 7 - 12				

RÈGLEMENT UCI DU SPORT CYCLISTE

EXEMPLE DE COMPOSITION DES EPREUVES DE KEIRIN AUX JEUX OLYMPIQUES IMPLIQUANT 30 COUREURS ET CHAMPIONNATS DU MONDE PISTE UCI

1 ^{er} TOUR	Composition :	5 séries de 6 coureurs				
		A	B	C	D	E
		R1	R2	R3	R4	R5
		R10	R9	R8	R7	R6
	R11	R12	R13	R14	R15	
	R20	R19	R18	R17	R16	
	R21	R22	R23	R24	R25	
	R30	R29	R28	R27	R26	
	Abréviations « R » Rang au dernier Classement Individuel Keirin Sprint UCI. A défaut de rang, tirage au sort					
	Résultats :	*QA1	*QB1	*QC1	*QD1	*QE1
		*QA2	*QB2	*QC2	*QD2	*QE2
		QA3	QB3	QC3	QD3	QE3
		QA4	QB4	QC4	QD4	QE4
		QA5	QB5	QC5	QD5	QE5
		QA6	QB6	QC6	QD6	QE6
	*Coureurs qualifiés pour le 2 ^e tour (1/4-finales) – les autres vont en repêchages					
REPÊCHAGES	Composition :	4 séries de 5 coureurs				
		QA3	QB3	QC3	QD3	
		QD4	QC4	QB4	QE3	
		QE4	QA4	QA5	QB5	
	QB6	QE5	QD5	QC5		
	QC6	QD6	QE6	QA6		
	Résultats :	*RA1	*RB1	*RC1	*RD1	
		*RA2	*RB2	*RC2	*RD2	
	Rang 19	RA3	RB3	RC3	RD3	
	Rang 23	RA4	RB4	RC4	RD4	
	Rang 27	RA5	RB5	RC5	RD5	
	*Coureurs qualifiés pour le 2 ^e tour (1/4-finales) - les autres sont classés selon l'ordre à l'arrivée dans chaque manche					
2 ^e TOUR 1/4 finales	Composition :	3 séries de 6 coureurs				
		A	B	C		
		QA1	QB1	QC1		
		QD1	QE1	QA2		
	QB2	QC2	QD2			
	RB1	RA1	QE2			
	RC1	RD1	RA2			
	RD2	RC2	RB2			
	Résultats :	*SA1	*SB1	*SC1		
		*SA2	*SB2	*SC2		
		*SA3	*SB3	*SC3		
		*SA4	*SB4	*SC4		
	Rang 13	SA5	SB5	SC5		
	Rang 16	SA6	SB6	SC6		
	*Coureurs qualifiés pour le 2 ^e tour (Demi-finales) - les autres sont classés selon l'ordre à l'arrivée dans chaque manche					

3 ^e TOUR 1/2 finales	Composition :	2 séries de 6 coureurs	
		SA	SB
		SA1	SB1
		SA2	SC1
		SB2	SC2
		SB3	SA3
		SC3	SA4
		SC4	SB4
	Résultats :	*FA1	*FB1
		*FA2	*FB2
	*FA3	*FB3	
	**FA4	**FB4	
	**FA5	**FB5	
	**FA6	**FB6	
	*Coureurs qualifiés pour la FINALE 1 - 6		
	** Coureurs qualifiés pour la FINALE 7 - 12		

(texte modifié aux 01.01.02; 30.03.09; 19.06.09 ; 21.06.18 ; 04.03.19, 01.01.26)

3.2.136 [abrogé au 01.01.02]

3.2.137 Le meneur roule à l'intérieur de la ligne de sprinters en partant de 30 km/h, il augmentera progressivement l'allure jusqu'à 50 km/h, vitesse qui sera atteinte, au moment de quitter la piste à la hauteur de la ligne de poursuite de la ligne droite d'arrivée, à 3 tours de la fin (pistes de 250 mètres).

(texte modifié au 01.01.02; 14.10.16)

Déroulement de l'épreuve

3.2.138 Les positions de départ des coureurs sont déterminées par tirage au sort. Les coureurs sont placés dans cet ordre les uns à côté des autres sur la ligne de poursuite, le couloir des sprinters restant libre. Les coureurs sont tenus par des assistants qui ne devront pas les pousser.

3.2.139 Le départ est donné lorsque le meneur s'approche de la ligne de poursuite, dans le couloir des sprinters. Au départ les coureurs doivent prendre les positions déterminées par le tirage au sort, ~~directement derrière le meneur~~, pour au moins un tour, faute de quoi la course sera arrêtée et les coureurs en faute seront disqualifiés. Lors du nouveau départ, les coureurs restants gardent leurs mêmes positions relatives.

(texte modifié aux 01.01.02 ; 01.02.03; 19.06.09; 14.10.16, 01.01.26)

3.2.139 bis Les coureurs doivent rester immédiatement derrière le meneur jusqu'à ce que ce dernier quitte la piste.

(article introduit au 01.10.11)

3.2.140 Dans le cas où un ou plusieurs coureurs dépassent l'avant de la roue avant du vélomoteur avant la ligne de poursuite lorsque ce dernier quitte la piste, la course sera arrêtée et recourue sans le ou les coureurs fautifs qui seront disqualifiés.

(texte modifié au 01.01.02; 19.06.09; 14.10.16)

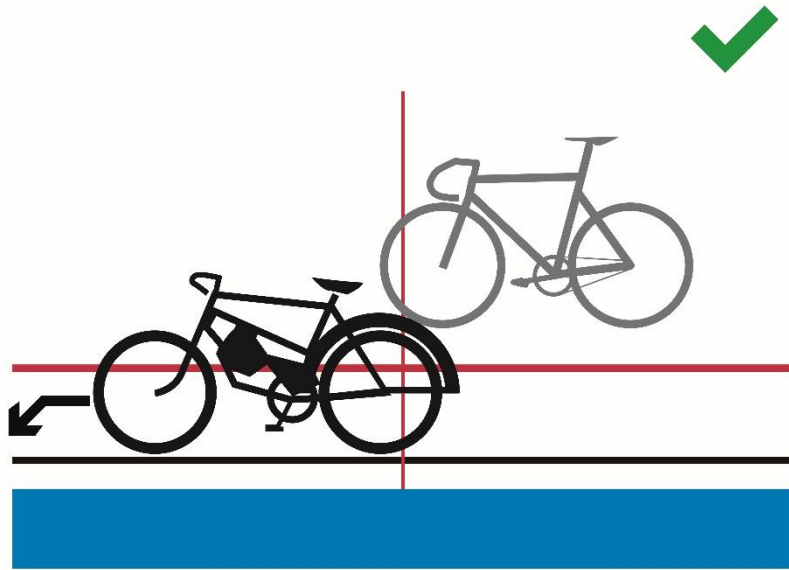


Figure 1

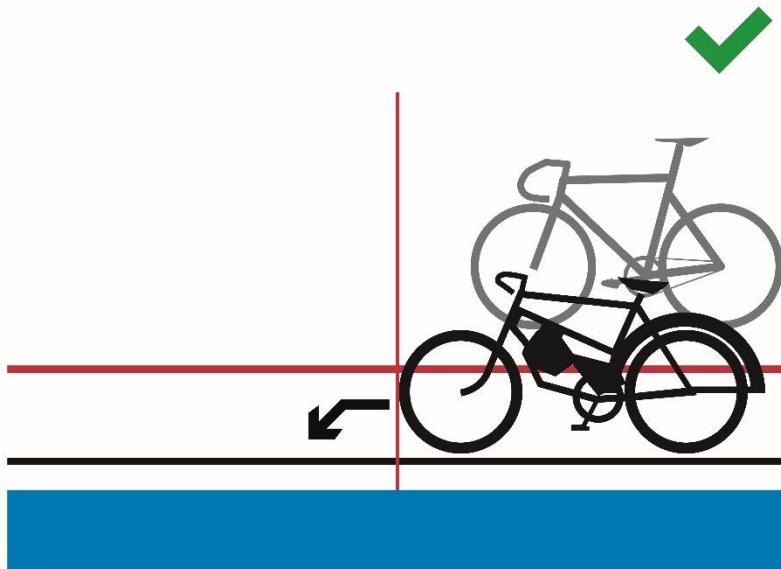


Figure 2

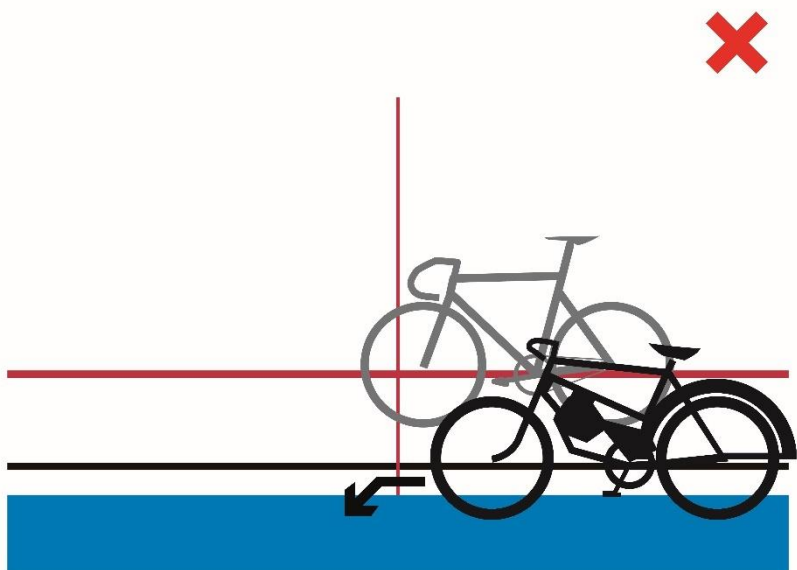


Figure 3

- 3.2.141** L'épreuve se déroule selon le règlement de la vitesse.
- 3.2.142** La course sera arrêtée en cas de comportement fautif ou non sportif de la part d'un ou plusieurs coureurs durant la phase de course se déroulant derrière le deryn. La course sera recourue sans le ou les coureurs fautifs qui seront pénalisés en fonction de la gravité de l'infraction (relégation avec avertissement ou disqualification).

(texte modifié aux 20.09.05; 19.06.09, 12.06.20)

- 3.2.143** Un nouveau départ sera donné immédiatement si un accident **reconnu** se produit dans le premier demi-tour. Après le premier demi-tour aucun accident ne sera pris en considération.

(texte modifié aux 01.01.02; 20.09.05; 04.03.19, 01.01.26)

- 3.2.143 bis** Dans le cas où l'épreuve est interrompue pour une quelconque raison, et qu'il est impossible de la reprendre avant la fin de la compétition, le collège des commissaires devra décider conformément au tableau ci-dessous :

DÉCISIONS	
Interrompue avant la fin du tour de qualification, des 1/4 de finale*, des 1/2 finales*	Interrompue après la fin du tour de qualification, des 1/4 de finale*, des 1/2 finales*, mais avant la fin des finales
*si applicable	*si applicable
Pas de classement final. Aucun résultat ne sera soumis et aucun point UCI ne sera attribué.	La dernière place disponible dans les finales respectives est attribuée aux coureurs qualifiés pour les finales

(article introduit au 01.01.25)

§ 9 Vitesse par équipes

Définition

- 3.2.144** La vitesse par équipes est une épreuve opposant deux équipes dont chaque coureur doit mener un tour.

L'épreuve se déroule sur trois tours de piste avec des équipes de trois coureurs.

(texte modifié aux 01.01.02; 19.09.06; 12.06.20)

- 3.2.144 bis** Lors des séries qualificatives, chaque équipe courra contre la montre. Selon le nombre d'équipes inscrites, le Collège des Commissaires peut décider d'effectuer les séries qualificatives avec deux équipes dans chaque série.

(article introduit au 21.06.18)

- 3.2.145 Organisation de l'épreuve**

Il est organisé trois phases aux Coupes **du Monde des Nations**, aux Championnats Continentaux, au Championnats du Monde et aux Jeux Olympiques :

1. Les **épreuves qualificatives tour qualificatif**, qui désigneront les 8 meilleures équipes sur base du temps réalisé;

2. Le premier tour, lors duquel les 8 meilleures équipes seront opposées comme suit:
 L'équipe ayant obtenu le 4^e meilleur temps contre celle ayant obtenu le 5^e meilleur temps
 L'équipe ayant obtenu le 3^e meilleur temps contre celle ayant obtenu le 6^e meilleur temps
 L'équipe ayant obtenu le 2^e meilleur temps contre celle ayant obtenu le 7^e meilleur temps
 L'équipe ayant obtenu le 1^{er} temps contre celle ayant obtenu le 8^e meilleur temps.
3. Les finales
 Les quatre équipes victorieuses du premier tour disputeront les finales. Les équipes ayant réalisé les deux meilleurs temps disputent la finale pour les première et deuxième places, les deux autres la finale pour les troisième et quatrième places.

Les équipes battues lors du premier tour sont classées de la cinquième à la huitième place en fonction de leur temps réalisé lors du premier tour.

Si moins de 8 équipes participent à l'épreuve, l'épreuve se déroulera comme suit :

7 équipes	6 équipes	5 équipes	4 équipes ou moins
Tour qualificatif	Tour qualificatif	Tour qualificatif	
Premier tour, basé sur les résultats du tour qualificatif : a. 4 ^e contre le 5 ^e b. 3 ^e contre le 6 ^e c. 2 ^e contre le 7 ^e d. 1 ^{re} seule	Premier tour, basé sur les résultats du tour qualificatif : a. 4 ^e contre le 6 ^e b. 3 ^e contre le 5 ^e c. 2 ^e seule d. 1 ^{re} seule	Premier tour, basé sur les résultats du tour qualificatif : a. 4 ^e contre le 5 ^e b. 3 ^e seule c. 2 ^e seule d. 1 ^{re} seule	Tour qualificatif (pas de premier tour)
Finale : Gagnants de chaque manche du premier tour (4 équipes)	Finale : Gagnants de chaque manche du premier tour (4 équipes)	Finale : Gagnants de chaque manche du premier tour (4 équipes)	Finale : 4 meilleures équipes du tour qualificatif

(texte modifié au 14.10.16, 01.08.23, 01.01.26)

3.2.146

Lors des Jeux Olympiques uniquement :

Les quatre équipes perdantes du premier tour devront disputer les finales pour les places 5 à 8.

Les équipes ayant enregistrés le 5^e et le 6^e meilleurs temps disputeront la finale pour les 5^e et 6^e places et les deux autres équipes disputeront la finale pour les places 7 et 8.

(article introduit au 26.06.07; texte modifié au 14.10.16)

3.2.147

En cas d'égalité le meilleur temps réalisé lors du dernier tour de piste départage.

3.2.148

Si une équipe déclare forfait pour une finale elle n'est pas remplacée. L'autre équipe est déclarée gagnante.

Si l'impossibilité de courir n'est pas acceptée, l'équipe absente sera disqualifiée et sa place restera vacante.

(texte modifié au 01.01.02)

3.2.148 bis Si une équipe ne prend pas le départ du premier tour, aucun remplacement n'aura lieu. L'équipe déclarant forfait sera classée à la huitième place.

Si plusieurs équipes déclarent forfait, elles seront classées, à partir de la huitième place, dans l'ordre décroissant selon leur temps réalisé lors des séries qualificatives. Si l'impossibilité de courir n'est pas reconnue par le Collège des Commissaires, l'équipe absente sera disqualifiée et sa place restera vacante. L'équipe présente au départ devra courir seule, pour établir un temps permettant la composition des finales.

(article introduit au 01.10.11)

3.2.149 Les équipes sont composées de coureurs inscrits pour cette épreuve. La composition d'une équipe peut être modifiée d'une manche à l'autre. Une équipe incomplète ne peut prendre le départ.

Les directeurs techniques doivent avertir les commissaires de tout changement au moins 30 minutes avant que la manche de l'épreuve en question commence.

(texte modifié aux 01.01.02; 30.09.10)

Installation de la piste

3.2.149 bis [abrogé au 01.08.23]

Déroulement des épreuves

3.2.150 Le départ est pris au milieu de chaque ligne droite. Lors des séries qualificatives, la place de chaque équipe est fixée par les commissaires. Ensuite, l'équipe ayant réalisé le meilleur temps au stade précédent de l'épreuve part en face de la tribune principale.

(texte modifié au 01.08.23)

3.2.151 Les coureurs de chaque équipe sont placés les uns à côté des autres sur la ligne de départ. La distance latérale entre chaque coureur doit être de 1.5 mètre.

(N) Le coureur placé à la corde est tenu par un bloc de départ et doit être le coureur de tête.

(texte modifié aux 01.01.02; 26.08.04; 10.06.05; 03.03.14)

3.2.152 Le coureur de tête mène le premier tour et s'écarte vers l'extérieur, puis il redescend pour quitter la piste sans gêner l'autre équipe.

Le coureur qui était en deuxième position mène le tour suivant et puis s'écarte de la même façon.

Le troisième coureur termine seul le dernier tour.

(texte modifié au 19.09.06; 04.03.19; 12.06.20)

3.2.153 A l'accomplissement de son tour, l'avant de la roue avant du coureur de tête doit franchir la ligne de poursuite devant la partie avant de la roue avant du coureur suivant. Ensuite, le coureur de tête doit d'écarter immédiatement dans les 15 mètres après la ligne de poursuite.

La poussette entre équipiers est absolument interdite.

En cas de doute concernant le respect des exigences ci-dessus, une révision des informations disponibles devra être faite. Si l'infraction est confirmée, l'équipe sera déclassée à la dernière place du stade de l'épreuve.

(texte modifié au 01.01.02; 1.10.12 ; 14.10.16)

Arrêt de la course

3.2.153 bis Dans le cas où l'épreuve est interrompue pour une quelconque raison, et qu'il est impossible de la reprendre avant la fin de la compétition, le collège des commissaires devra décider conformément au tableau ci-dessous :

DÉCISIONS		
Interrompue avant la fin du tour de qualification	Interrompue après la fin du tour de qualification, mais avant la fin du premier tour	Interrompue après la fin du premier tour
<p>Pas de classement final.</p> <p>Aucun résultat ne sera soumis et aucun point UCI ne sera attribué.</p>	Classement selon les résultats du tour de qualification.	<p>Les coureurs qualifiés pour la finale pour la médaille d'or seront classés à la 2^e place, et les coureurs qualifiés pour la finale pour la médaille de bronze seront classés à la 4^e place.</p> <p>Tous les autres coureurs seront classés selon les règles applicables pour cette épreuve.</p>

(article introduit au 01.01.25)

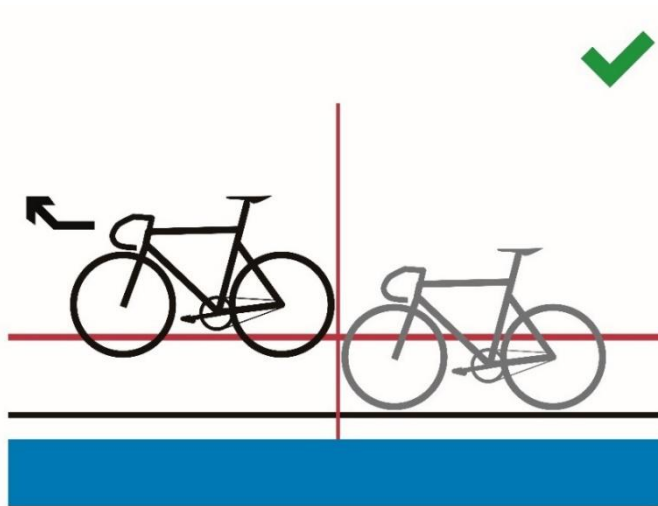


Figure 1

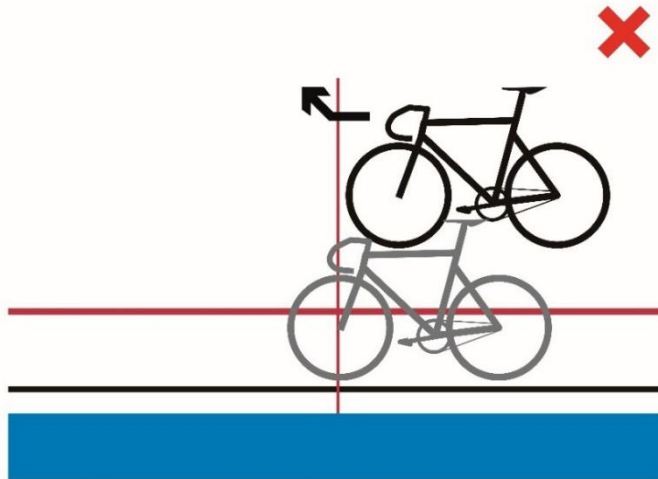


Figure 2

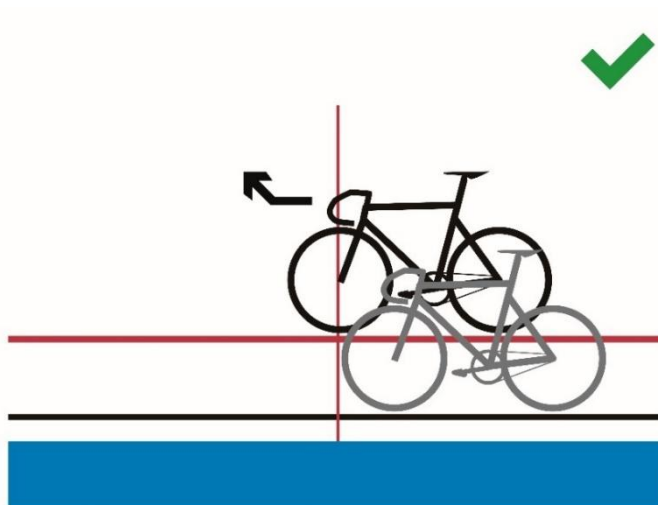


Figure 3

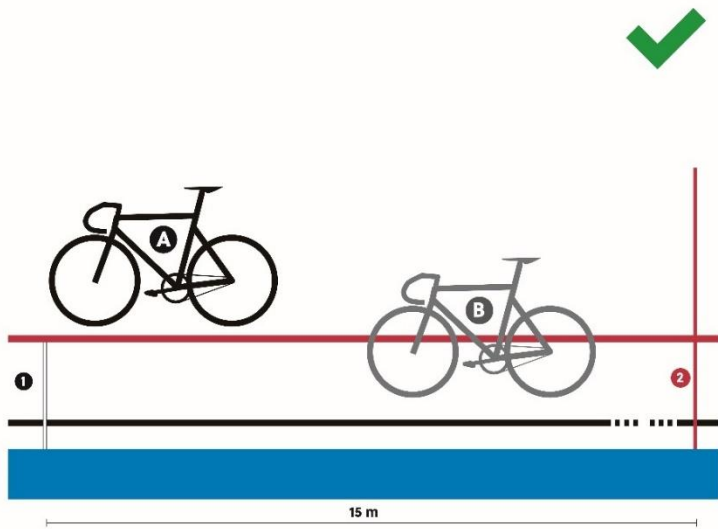


Figure 4

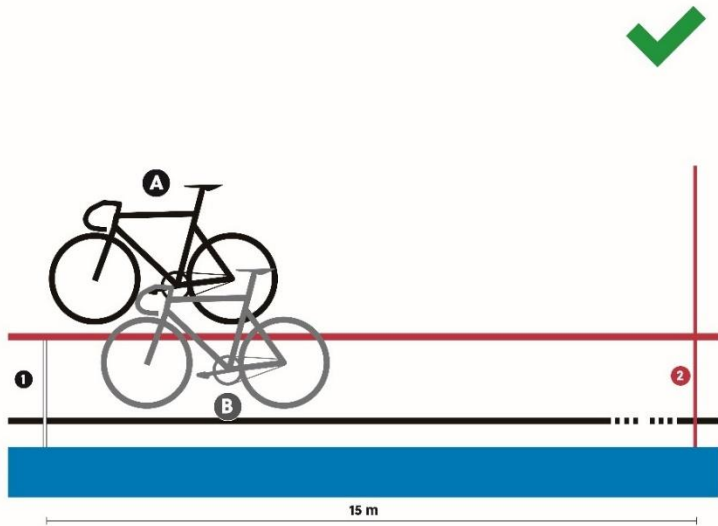


Figure 5

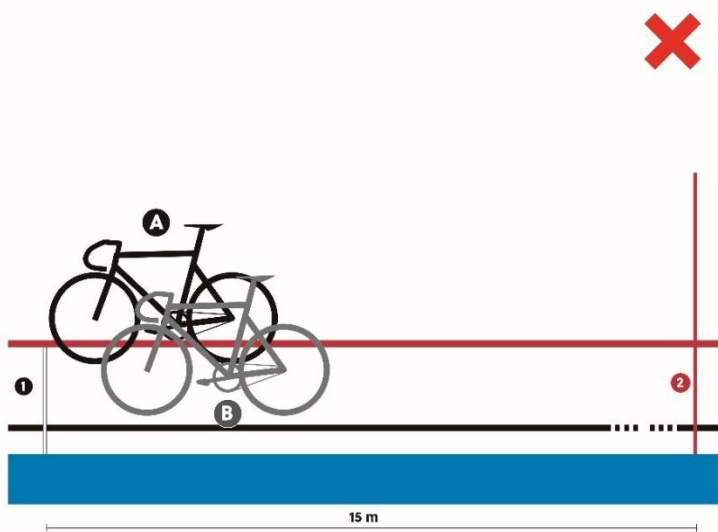


Figure 6

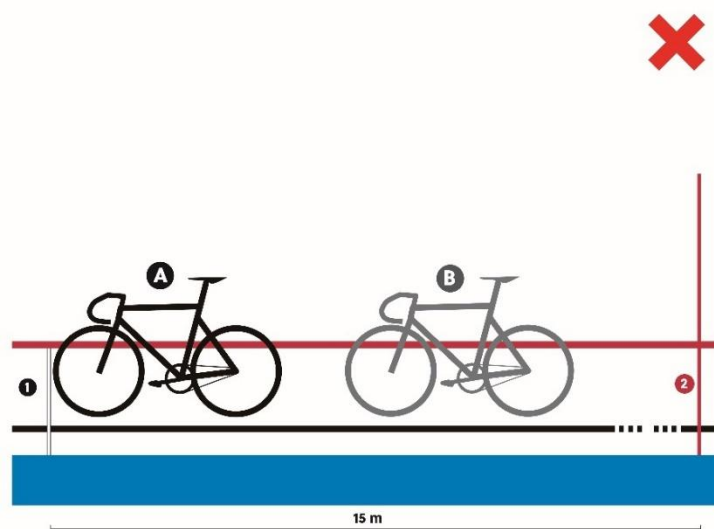


Figure 7

Accidents

(section sous réserve de l'article 3.2.021ter)

3.2.154

Séries qualificatives :

En cas d'accident reconnu, l'équipe doit effectuer une nouvelle tentative à la fin des séries qualificatives. Toute équipe qui aurait été gênée par l'accident de son adversaire peut être autorisée, sur décision du Collège des Commissaires, à effectuer une autre tentative à la fin des séries qualificatives.

(texte modifié au 01.01.02 ; 04.03.19, 01.08.23)

3.2.155

Premier tour et finales :

En cas d'accident reconnu, la course est arrêtée et recommencée immédiatement.

Après le premier demi-tour aucun accident ne sera pris en considération. Dans un tel cas, l'équipe doit s'arrêter et sera :

- releguée et classée dernière conformément à l'art. 3.3.012 dans le premier tour de l'épreuve;
- considérée battue dans les finales

(texte modifié aux 01.01.02; 26.08.04; 26.06.07; 04.03.19; 12.06.20, 01.08.23)

§ 10

Madison

Définition

3.2.156

La madison est une épreuve par équipes de 2 coureurs, se disputant avec des sprints intermédiaires tous les 10 tours sur les pistes de moins de 333.33m et tous les 5 tours sur toutes les autres pistes.

Le classement s'établit aux points gagnés par les coureurs.

(texte modifié au 01.01.02; 14.10.16; 04.03.19)

Organisation de l'épreuve

3.2.157

Si le nombre d'équipes engagées dépasse la capacité de la piste, les manches de qualification auront lieu selon les tableaux ci-dessous. Les manches seront courues de manière à qualifier jusqu'au nombre maximum d'équipes que la piste peut accueillir, sans nécessairement qualifier le nombre maximum d'équipes autorisées. Un nombre égal d'équipes sera éliminé de chaque manche, avec un minimum de 2 équipes par manche, parmi les équipes ayant pris le départ de la course.

L'épreuve doit au moins se dérouler sur les distances, et nombre de tours comme décrit dans le tableau ci-dessous :

LONG. DE LA PISTE (en m)	Phase	HOMMES ELITE			FEMMES ELITE			HOMMES JUNIORS			FEMMES JUNIORS		
		Distance (km)	Tours	Sprints	Distance (km)	Tours	Sprints	Distance (km)	Tours	Sprints	Distance (km)	Tours	Sprints
166	Qualif.	15	90	9	10	60	6	10	60	6	10	60	6
	Finale	30	180	18	20	120	12	20	120	12	15	90	9
200	Qualif.	14	70	7	10	50	5	10	50	5	8	40	4
	Finale	30	150	15	20	100	10	20	100	10	16	80	8
250	Qualif.	15	60	6	10	40	4	10	40	4	10	40	4
	Finale	30	120	12	20	80	8	20	80	8	15	60	6
285.714	Qualif.	16	56	5	12	42	4	12	42	4	10	35	3
	Finale	30	105	10	20	70	7	20	70	7	16	56	5
333.33	Qualif.	14	42	8	10	30	6	10	30	6	10	30	6
	Finale	30	90	18	20	60	12	20	60	12	16	48	9
400	Qualif.	14	35	7	10	25	5	10	25	5	8	20	4
	Finale	30	75	15	20	50	10	20	50	10	16	40	8

Lors des Coupes ~~du Monde des Nations~~, des Championnats du Monde, et des Jeux Olympiques, les distances, le nombre de tours et le nombre de sprints devront être comme indiqués dans le tableau suivant :

LONG. DE LA PISTE (en m)	Phase	HOMMES ELITE			FEMMES ELITE			HOMMES JUNIORS			FEMMES JUNIORS		
		Distance (km)	Tours	Sprints	Distance (km)	Tours	Sprints	Distance (km)	Tours	Sprints	Distance (km)	Tours	Sprints
200	Qualif.	25	125	12	15	75	7	15	75	7	10	50	5
	Finale	50	250	25	30	150	15	30	150	15	20	100	10
250	Qualif.	25	100	10	15	60	6	15	60	6	10	40	4
	Finale	50	200	20	30	120	12	30	120	12	20	80	8
285.714	Qualif.	25.1	88	8	15.1	53	5	15.1	53	5	10	35	3
	Finale	50	175	17	30	105	10	30	105	10	20	70	7
333.33	Qualif.	25	75	15	14	42	8	14	42	8	10	30	6
	Finale	50	150	30	30	90	18	30	90	18	20	60	12
400	Qualif.	26	65	12	14	35	7	14	35	7	10	25	5
	Finale	50	125	25	30	75	15	30	75	15	20	50	10

Il doit y avoir un nombre égal de tours entre tous les sprints, à partir du sprint final, selon les indications suivantes :

Pistes de moins de 333.33 m – 10 tours

Pistes de 333.33m ou plus – 5 tours

Dans le cas où le nombre total de tours n'est pas divisible par le nombre de tours indiqué entre les sprints, les tours « supplémentaires » doivent être courus avant le

premier sprint. (Par exemple, sur une piste de 285,7 m, des sprints sont organisés tous les 10 tours. Si la course compte 56 tours, le premier sprint aura lieu après 16 tours, puis tous les 10 tours par la suite).

(texte modifié aux 01.01.02; 30.03.09; 01.07.17; 04.03.19; 01.10.19; 17.10.22, 01.08.23, 01.01.25)

3.2.158 Les deux coureurs de chaque équipe portent le même numéro de dossard avec une couleur de chiffre différente.

3.2.159 [article abrogé au 01.08.23]

3.2.160 [article transféré à l'article 3.2.157 au 01.10.19]

3.2.161 Il est attribué 5 points à la première équipe de chaque sprint intermédiaire, 3 points à la deuxième, 2 points à la troisième et un point à la quatrième. Les points attribués dans le dernier sprint, à la fin de la distance totale, seront doublés (10 points, 6 points, 4 points, 2 points).

En cas d'égalité au sprint, les équipes se verront attribuer la même position, avec les points correspondants pour cette position (par exemple, si deux équipes sont à égalité au premier rang dans un sprint à points, ils marqueront tous deux 5 points ; il n'y aura pas de deuxième place dans ce cas).

Si un relai entre deux coéquipiers a lieu sur la ligne pendant un sprint, la roue avant du deuxième coureur comptera.

Le relais est considéré comme passé, dès que les deux coureurs ne sont plus en contact.

(texte modifié aux 01.01.02; 14.10.16; 12.06.20; 17.10.22, 01.08.23)

3.2.162 En cas d'égalité aux points, c'est la place lors du sprint final qui départagera.

Une équipe qui gagne un tour obtient 20 points.

Une équipe qui perd un tour perd 20 points.

(texte modifié aux 01.01.02; 26.08.04; 14.10.16; 01.10.19)

Déroulement de l'épreuve

3.2.163 Un premier groupe de coureurs, constitué d'un coureur de chaque équipe, se place au départ dans l'ordre défini par la liste de départ. La moitié de ce groupe est rangée le long de la balustrade extérieure et l'autre moitié est tenue en file indienne dans le couloir des sprinters.

Un deuxième groupe de coureurs, constitué de l'autre coureur de chaque équipe, se range en file indienne le long de la balustrade extérieure opposée.

Le premier groupe de coureurs prend le départ lancé après un tour neutralisé. Pendant le tour neutralisé, le deuxième groupe de coureurs doit rester immobile.

(texte modifié au 19.06.09; 04.03.19; 01.10.19)

3.2.164 Les coureurs de la même équipe peuvent se relayer à volonté, à la main ou au cuissard.

3.2.165 Les sprints se déroulent suivant les règles régissant les épreuves de vitesse.

3.2.166 Un coureur lâché du peloton ne peut aider un (des) coureur(s) qui tentent de prendre un tour au peloton, sous peine de mise hors course de l'équipe.

(texte modifié au 01.01.02 ; 01.10.19)

3.2.167 Lorsque la cloche est sonnée par le commissaire, la tête de course est définie et déterminante pour l'attribution des points de sprint. Si dans un tour comptant pour le classement, un ou des coureurs bénéficie(nt) du gain d'un tour, il obtient/ils obtiennent 20 points et les points attribués pour le sprint.

(texte modifié au 01.01.02 ; 01.10.19; 17.10.22, 01.08.23)

3.2.168 Les équipes doublées une ou plusieurs fois peuvent être éliminées par les commissaires.

(texte modifié au 01.01.02 ; 01.10.19)

3.2.169 En cas d'accident reconnu de l'un des coureurs, son équipier doit immédiatement reprendre la position de l'équipe dans la course. Il n'y aura pas de neutralisation.

(texte modifié au 01.10.19)

3.2.170 [article transféré à l'article 3.2.020bis au 04.03.19]

3.2.171 [article transféré à l'article 3.2.172 au 01.08.23]

3.2.172 Si la course est arrêtée pour quelque raison que ce soit, y compris en cas de chute impliquant plus de la moitié des équipes (calculé sur la base d'un coureur par équipe), le collège des commissaires détermine la durée de l'interruption. Si la course est reprise dans la même session, elle sera reprise comme suit :

- Les équipes repartent avec leurs points (ou tours selon le type de course) déjà accumulés.
- Le nombre de tours restants dans la course sera ajusté pour indiquer le nombre suivant le sprint précédent (par exemple, si le sprint précédent était à 40 tours restants, et que la course a été arrêtée à 33 tours restants, la course sera redémarrée à 39 tours restants) ;
- Le nouveau départ sera donné comme pour un départ normal de course de Madison. Il ne sera pas tenu compte des équipes qui se trouvaient à l'avant ou à l'arrière du peloton principal au moment de l'arrêt de la course. Les coureurs prendront le départ en un seul groupe.

S'il n'est pas possible de reprendre la course dans la même session, le collège des commissaires décidera selon le tableau ci-dessous :

DÉCISIONS	
Course interrompue avant 40 % de la distance complétée	Reprise complète de la course
Course interrompue entre 40-80% de la distance complétée	Reprise de la course avec les points accumulés/perdus
Course interrompue après 80% de la distance complétée	Conservé les résultats pour la classification finale

Si moins de 80% de la distance de l'épreuve est complétée à la fin de la compétition, il n'y aura pas de classification finale. Aucun résultat ne sera soumis et aucun point UCI ne sera attribué.

(texte modifié aux 01.01.02; 01.01.03, 01.08.23, 01.01.25)

§ 11 Course Scratch

Définition

3.2.173 Le scratch est une course individuelle sur une distance déterminée.

(texte modifié au 01.01.02)

Organisation de l'épreuve

3.2.174 Les épreuves se déroulent sur les distances suivantes :

Hommes et Femmes Elite 10 km
Hommes et Femmes Juniors 7.5 km

(texte modifié au 01.01.02; 01.01.25)

3.2.175 Si le nombre de coureurs engagés dépasse la limite de la piste, les séries de qualification se déroulent selon le tableau ci-dessous. Les séries sont courues de manière à qualifier jusqu'au nombre maximum de coureurs sur la piste, sans nécessairement qualifier le nombre maximum de coureurs autorisés. Un nombre égal de coureurs est éliminé dans chaque série, au minimum 2 coureurs par série, parmi les coureurs ayant pris le départ de la course.

CATEGORIE	DISTANCE A PARCOURIR
Hommes et Femmes Elite	7.5 km
Hommes et Femmes Juniors	5 km

(texte modifié aux 01.01.02; 01.01.03; 12.06.20; 01.01.25)

Déroulement de l'épreuve

3.2.176 Avant le départ, la moitié des coureurs est rangée le long de la balustrade externe, l'autre moitié est tenue en file indienne dans le couloir des sprinters.

Le départ est donné lancé, après un tour neutralisé.

(texte modifié au 01.01.02)

3.2.177 Les coureurs doublés par le peloton principal doivent immédiatement quitter la piste.

3.2.178 Le classement final s'établit lors du sprint final en tenant compte des tours gagnés.

(texte modifié au 01.01.03)

3.2.179 [abrogé au 01.01.02]

3.2.180 [abrogé au 04.03.19]

3.2.181 [abrogé au 04.03.19]

Accidents

3.2.182 Le coureur ne terminant pas la course ne sera pas classé.

(texte modifié aux 26.08.04; 20.09.05; 30.09.10 ; 04.03.19)

3.2.183 Si la course est arrêtée pour une raison quelconque, le collège des commissaires détermine la durée de l'interruption. Si la course est reprise dans la même session de compétition, elle est reprise comme suit :

- Les coureurs repartent avec les tours déjà gagnés ou perdus ;
- Le nombre de tours restants dans la course est celui au moment de l'arrêt de la course (par exemple, si la course a été arrêtée alors qu'il restait 15 tours à parcourir, la course sera reprise avec 15 tours restants). S'il reste moins de 10 tours au moment de l'arrêt de la course, le nombre de tours restant dans la course sera ajusté pour indiquer 10 tours restants (par exemple, si la course a été arrêtée alors qu'il restait 4 tours, la course sera reprise avec 10 tours restants) ;
- Tous les coureurs partiront ensemble en un seul groupe. Dans des cas exceptionnels, le collège des commissaires peut décider d'autoriser les coureurs qui avaient plus d'un demi-tour d'avance sur le peloton principal déclaré à prendre le départ avec un demi-tour d'avance sur les coureurs restant en piste.

S'il n'est pas possible de reprendre la course dans la même session, la course sera reprise en entier.

(texte modifié au 01.08.23)

§ 12 Tandem

Définition

3.2.184 La spécialité « tandem » est une épreuve de « vitesse » pour tandems. Elle est organisée suivant les règles de l'épreuve de « vitesse », sauf les dispositions ci-après.

3.2.184 bis Le départ se fait sur la ligne de poursuite du côté de la ligne d'arrivée.

(article introduit au 01.08.23)

Organisation de l'épreuve

3.2.185 Chaque couple de coureurs est considéré comme un seul participant.

3.2.186 Les épreuves sont organisées suivant le tableau à l'article 3.2.050, selon le nombre de participants et en calculant à partir de la finale.

Toutefois sur les pistes de 333,33 mètres ou moins, une manche sera courue avec trois tandems au maximum.

3.2.187 L'épreuve de qualification se court sur une distance d'un tour de piste avec départ lancé.

3.2.188 L'épreuve se déroulera sur la distance de 3 tours.

(texte modifié au 01.08.23)

§ 13 Demi-fond

Définition

3.2.189 Le demi-fond est une course dans laquelle chaque coureur roule derrière un entraîneur à motocyclette.

Motocyclettes et entraîneurs

3.2.190 La fédération de l'organisateur doit fournir dix motos (dont deux de réserve) conformes aux articles 3.6.007 à 3.6.028. Les motocyclettes de réserve serviront à ou aux entraîneurs dont la motocyclette est tombée en panne.

3.2.191 Les commissaires vérifient les motocyclettes, au besoin avec le concours d'un technicien rompu à ce travail.

3.2.192 La vérification des motocyclettes a lieu aux moments fixés par le Collège des Commissaires avant chaque épreuve.

3.2.193 Après leur vérification les motocyclettes sont déposées à un endroit clos, dont les clés sont conservées par un des commissaires. Les motocyclettes ne seront confiées aux entraîneurs qu'au moment d'aller en piste.

3.2.194 Entre deux vérifications chaque entraîneur utilisera toujours la même motocyclette.

3.2.195 Les entraîneurs doivent être titulaires d'une licence. Un entraîneur de demi-fond doit présenter un certificat médical pour participer aux compétitions internationales et ne peut être plus âgé que 65 ans.

(texte modifié au 04.03.19)

3.2.196 Le président du collège des commissaires désigne deux entraîneurs de réserve. Ces entraîneurs doivent se tenir prêts pendant toute la durée des épreuves pour mettre en marche les motos de réserve en cas de panne d'une machine en course.

Organisation de l'épreuve

3.2.197 Les épreuves de demi-fond peuvent se dérouler soit sur une durée déterminée (1 heure), soit sur une distance fixe.

(texte modifié au 04.03.19)

3.2.198 Les séries sont courues le même jour.

3.2.199 Les commissaires composeront un nombre de séries suivant le nombre de coureurs engagés pour la spécialité.

Il y aura au moins deux séries et une série comptera huit coureurs maximums.

S'il y a deux séries, les trois premiers de chaque série plus le quatrième de la série la plus rapide seront qualifiés pour la finale.

S'il y a trois séries, les deux premiers de chaque série plus le troisième de la série la plus rapide seront qualifiés pour la finale.

S'il y a quatre séries ou plus, participeront à la finale le vainqueur de chaque série plus le deuxième des séries les plus rapides de telle sorte qu'au maximum sept coureurs participeront à la finale.

3.2.200 [abrogé au 04.03.19]

3.2.201 Si une finale se déroule en séries, l'organisateur doit établir une règle sur la manière dont le classement général sera établi. S'il manque une telle règle, il appartient au Collège des Commissaires de fixer la règle avant le début des courses.

(texte modifié au 04.03.19)

3.2.202 [abrogé au 04.03.19]

Déroulement des épreuves

3.2.203 [abrogé au 04.03.19]

3.2.204 Il est interdit de rouler à l'extérieur de la ligne de démarcation lorsqu'on est attaqué. Si un coureur le fait, ses concurrents ne doivent pas le dépasser par l'intérieur, sous peine de mise hors course. *(texte modifié au 04.03.19)*

3.2.205 Un attaquant ne peut rouler à l'extérieur de la ligne de démarcation que pour se porter à la droite du coureur qu'il attaque, mais en laissant toujours le maximum d'espace pour permettre à d'autres coureurs de l'attaquer lui-même, également par la droite.

3.2.206 La position des coureurs au départ des séries et l'attribution des motocyclettes sont déterminées par tirage au sort sur la piste même.

La position au départ de la première manche de la finale est également fixée par tirage au sort sur la piste même. La position au départ de la deuxième manche sera l'inverse de celle de la première manche.

3.2.207 Chaque coureur aura le même entraîneur pendant toute la compétition.

3.2.208 Les entraîneurs entrent en piste sans les coureurs. Sur signe du starter, les entraîneurs, après quelques tours d'échauffement, prennent leur position de départ.

3.2.209 Les coureurs sont alignés au départ selon l'ordre fixé.

3.2.210 Le départ de la course est donné au moyen d'un coup de revolver. Après un tour, les coureurs devront avoir pris le sillage de leur entraîneur.

3.2.211 Un coup de cloche indiquera le dernier tour du coureur de tête. Le classement est déterminé par l'ordre de passage de la ligne d'arrivée et le nombre de tours accomplis, étant entendu que derrière le vainqueur les autres coureurs devront passer la ligne d'arrivée une fois seulement.

3.2.212 [abrogé au 04.03.19]

3.2.213 Dès qu'un coureur a un tour de retard sur le coureur de tête, il ne peut plus réagir à une attaque d'un autre coureur, sous peine d'être mis hors course après un seul avertissement.

(texte modifié au 04.03.19)

3.2.214 Tout coureur ayant plus de 5 tours de retard sur le coureur de tête sera mis hors course.

3.2.215 Les entraîneurs commettant les fautes ci-après seront sanctionnés comme suit :

sanction	drapeau	degré
avertissement	drapeau vert	A
amende de CHF 500	drapeau vert et jaune	B
amende de CHF 750 et 15 jours de suspension	drapeau jaune	C
amende de CHF 1'000 et 1 à 3 mois de suspension	drapeau rouge	D

infractions :		1 ^{re}	2 ^e	3 ^e	4 ^e
1)	Rouler au-dessus de la ligne des stayers en ayant un adversaire à moins de 10 mètres	A	B	C	D
2)	Rouler au-dessus de la ligne des stayers en étant attaqué	B	C	D	
3)	Rouler au-dessus de la ligne des stayers en ayant un adversaire côte à côte	B	C	D	
4)	Infraction 1), commise par un coureur doublé	B	C	D	
5)	Infraction 2) ou 3), commise par un coureur doublé	C	D		
6)	Tassage à la balustrade en étant attaqué par un adversaire	B	C	D	
7)	Tassage à la balustrade en étant attaqué par deux adversaires	C	D		
8)	Se rabattre avant d'avoir au moins 5 mètres d'avance (couper)	C	D		
9)	Tentative de passage à quatre	D			
10)	Passer à l'intérieur	D			
11)	Rouler avec une seule main sur le guidon	A	B	C	D

- 3.2.216** En cas de panne de motocyclette ou d'accident reconnu avant que les coureurs aient rejoint leurs entraîneurs le faux départ est tiré et la course est recommencée.

Si la même chose se produit après que les coureurs aient rejoints leurs entraîneurs, les coureurs concernés ont droit à une neutralisation pendant le nombre de tours se rapprochant le plus de la distance de 1250 mètres, sauf dans les derniers 1500 mètres ou dans la dernière minute des épreuves au temps, dans quel cas la course continuera. Le coureur accidenté est classé à la place qu'il détenait au moment de l'accident, si les commissaires jugent que son résultat était définitivement acquis. Si ce n'est pas le cas, il est classé dernier au sein des coureurs dans le même nombre de tour au moment de l'accident.

(texte modifié au 04.03.19)

- 3.2.217** Si la piste devient impraticable, la course est entièrement recommencée sauf si la course est arrêtée dans les deux derniers kilomètres ou dans les deux dernières minutes dans les épreuves au temps : dans ce cas le classement est déterminé suivant le dernier passage sur la ligne d'arrivée.

(texte modifié au 04.03.19)

§ 14 Course à l'élimination

Définition

- 3.2.218** La course à l'élimination est une épreuve individuelle dans laquelle le dernier coureur de chaque sprint intermédiaire est éliminé.

Organisation de l'épreuve

- 3.2.219** L'organisation de l'épreuve est réglée par le règlement particulier de l'épreuve.

Si le nombre de coureurs engagés dans l'épreuve dépasse la limite de la piste, des séries qualificatives seront organisées afin de réduire le nombre de partants. Tous les coureurs inscrits doivent d'abord participer aux séries qualificatives de la course scratch disputées sur la distance conformément au règlement des séries de la course scratch. Les séries doivent se dérouler de manière à qualifier jusqu'au nombre maximum de coureurs sur piste, sans nécessairement qualifier le nombre maximum de coureurs autorisé. Un nombre égal de coureurs est éliminé dans chaque série, au minimum 2 coureurs par série, parmi les coureurs ayant pris le départ de la course.

Tous les coureurs ne se qualifiant pas pour participer à la finale de la course à l'élimination seront classés conjointement en dernière position. Les coureurs qui ne terminent aucune des séries de qualification ne seront pas classés (DNF).

(texte modifié au 12.06.20, 01.08.23)

Déroulement de l'épreuve

- 3.2.220** Avant le départ, la moitié des coureurs est rangée le long de la balustrade externe, l'autre moitié est tenue en file indienne dans le couloir des sprinters

(texte modifié au 29.01.10)

- 3.2.221** Le départ est pris lancé après un tour neutralisé, pendant lequel les coureurs doivent rouler en groupe compact à une vitesse modérée.

3.2.222 Il est disputé un sprint chaque troisième tour sur les pistes de moins de 200 mètres, chaque deuxième tour sur les pistes de 200 mètres à moins de 333,33 mètres et chaque tour sur les pistes de 333,33 mètres ou plus.

Sur les pistes de moins de 333,33 mètres, chaque tour qui précède le sprint sera indiqué par un son de cloche.

(texte modifié au 01.10.19)

3.2.223 Après chaque sprint le dernier coureur, selon la position de la roue arrière sur la ligne d'arrivée, est éliminé.

Si un ou plusieurs coureurs sont dépassés ou abandonnent la course entre deux sprints, ce seront eux qui seront éliminés au prochain sprint.

Dans certains cas, les commissaires peuvent décider d'éliminer un coureur autre que le dernier coureur du sprint (par exemple, si un coureur passe sur la côte d'azur). Le président du collège des commissaires est responsable de prendre la décision finale sur qui sera éliminé sur la base des informations du juge-arbitre et des autres commissaires.

Dans tous les cas, la décision concernant les coureurs devant être éliminés doit être prise et annoncée avant que les coureurs ne passent la ligne de poursuite sur la ligne opposée après le sprint éliminatoire. Si aucune décision ne peut être prise dans ce délai, aucun coureur ne sera éliminé avant le prochain sprint. Ceci doit être indiqué par un drapeau vert sur la ligne de départ.

Un coureur éliminé doit quitter la piste immédiatement, faute de quoi il se verra pénalisé en fonction de la gravité de la situation (relégation avec avertissement ou disqualification). Dans le cas où le coureur ne quitte pas la piste immédiatement, le président du collège des commissaires peut décider de neutraliser la course afin de faire sortir le coureur.

(texte modifié aux 18.06.10; 30.09.10; 01.10.11; 21.06.18; 12.06.20)

3.2.223 bis Les coureurs éliminés doivent être classés en ordre inverse selon le moment de leur élimination (par exemple, le premier coureur éliminé est classé dernier, le second coureur éliminé est classé avant dernier, etc.).

(article introduit au 18.06.10)

3.2.224 Les deux coureurs restant en course disputent le sprint final. Leur classement se fait selon la position de la roue avant sur la ligne d'arrivée.

3.2.225 Un tour gagné ne compte pas.

3.2.226 En cas d'accident reconnu impliquant un ou plusieurs coureurs, selon la décision du président du collège des commissaires, la course sera immédiatement neutralisée pour une distance maximum équivalente au nombre de tours approchant le plus près la distance de 1250 mètres afin de permettre aux coureurs impliqués de retourner dans le peloton. Dans le cas où tous les coureurs en piste sont victime d'un accident reconnu, la course sera neutralisée pour une durée maximum de trois minutes, afin de permettre aux coureurs affectés de remonter en piste.

La neutralisation est indiquée par un drapeau jaune sur la ligne d'arrivée et tous les coureurs en piste doivent rouler en groupe compact à une vitesse modérée. La position de tout coureur échappé ou lâché au moment de l'accident n'est pas prise en compte.

La course est reprise lorsque les coureurs concernés ont repris leur position en piste ou lorsque la neutralisation est terminée, au moment du retrait du drapeau jaune et au coup de revolver du starter. Tout coureur incapable de reprendre la course à cet instant est considéré comme éliminé et sa position déterminée selon le moment de son élimination. La cloche est sonnée au tour suivant pour indiquer le début du sprint.

A l'exception du cas où tous les coureurs en piste sont victime d'un accident reconnu, du moment qu'il ne reste que quatre coureurs ou moins en piste, aucune neutralisation ne sera accordée et tout coureur ne finissant pas l'épreuve sera éliminé et sa position déterminée selon le moment de son élimination.

(texte modifié aux 18.06.10; 30.09.10; 04.03.19; 12.06.20)

3.2.226 [abrogé au 04.03.19]
bis

§ 15 Epreuves de 6-Jours

3.2.227 [abrogé au 01.01.25]

3.2.228 L'organisateur est libre de fixer la durée et le programme de l'épreuve de « 6-Jours », ceci dans le cadre des articles de cette section.

(texte modifié au 01.01.25)

3.2.229 L'épreuve de « 6-Jours » est une course par équipes, composées de 2 ou 3 coureurs qui doivent porter des maillots selon l'article 1.3.044 et les mêmes numéros de dossards.

3.2.230 Une épreuve de « 6-Jours » doit se disputer sur une piste d'une longueur minimale de 140 m.

3.2.231 Le nombre d'équipes est fixé par l'organisateur en fonction de la longueur de la piste.

3.2.232 Lors des madisons/chasses (épreuves handicap exceptées), le tableau lumineux doit indiquer au départ 0 tour pour toutes les équipes.

Après la fin de la madison/chasse, le tableau lumineux doit à nouveau indiquer le classement général effectif de la course.

Le dernier jour de course, lors de la madison/chasse finale, le tableau lumineux doit toujours indiquer le classement général effectif.

(texte modifié au 01.01.04)

3.2.233 [abrogé au 01.01.04]

3.2.234 En cas d'incident mécanique reconnu valable par les commissaires, ou si un coureur tombe, l'équipe aura droit à une neutralisation du nombre de tours les plus proches de 1250 mètres (5 tours sur une piste de 250m). En cas d'accident non reconnu valable par les commissaires ou à l'expiration de la neutralisation, l'un des partenaires

reprendra la course à 100% à partir de la position occupée au moment de l'incident, faute de quoi l'équipe sera pénalisée des tours perdus.

(texte modifié au 01.01.04 ; 04.03.19)

3.2.235 Les tours gagnés par l'équipe dont l'un des partenaires est neutralisé ne sont reconnus que si le coureur restant dans la course accomplit toute la distance, c'est-à-dire ne manque aucun relais.

3.2.236 Lors d'une madison/chasse, une équipe réduite à 1 seul coureur doit quitter la piste 10 tours avant la fin de la madison/chasse.

(texte modifié au 01.01.04)

3.2.237 Le chef de piste, en accord avec le Collège des Commissaires, a le droit de constituer une équipe provisoire composée de coureurs dont les partenaires sont neutralisés. Ces coureurs porteront le même maillot et le même numéro de dossard. Lors de la constitution de l'équipe provisoire pour déterminer sa position provisoire, on additionnera le nombre de tours comptabilisés par leurs équipes de base, arrondi au chiffre pair inférieur et divisé par deux.

Lors de la dissolution de l'équipe provisoire, les tours gagnés ou perdus, de même que les points acquis, seront comptabilisés au classement général pour chacun des coureurs au bénéfice de leur équipe de base.

3.2.238 Si un coureur est neutralisé, son co-équipier devra accomplir la chasse en cours suivant les règles dans l'article 3.2.235 et l'article 3.2.236. Si le coureur neutralisé est incapable de continuer l'épreuve dans la chasse suivante, toute l'équipe sera neutralisée.

Après la chasse l'équipe neutralisée sera placée à la même position que l'équipe placée la plus près au classement général avant le commencement de la course, inclus le nombre de tours perdus par cette équipe lors de la dernière chasse. Les tours gagnés ne seront pas pris en compte.

En plus l'équipe neutralisée aura la pénalisation d'un tour de retard.

3.2.239 Le médecin de la course peut décider la neutralisation d'un coureur pour une durée maximale s'étendant jusqu'à 36 heures. Passé ce délai, le coureur est éliminé.

(texte modifié au 01.01.04)

3.2.240 Si un coureur abandonne, l'équipe est dissoute. Le coureur restant participe à toutes les épreuves individuelles.

Si dans les 48 heures, il n'est pas intégré dans une nouvelle équipe, il sera éliminé.

3.2.241 Si une nouvelle équipe est constituée, il sera tenu compte du classement de la meilleure équipe dissoute plus un tour de pénalisation.

Les points gagnés par les deux équipes seront additionnés et divisés par deux.

3.2.242 Les points sont attribués comme suit :

- Epreuve par équipes : Madison, Elimination-Madison, Contre la montre par équipes (500-1000 m) : 20, 12, 10, 8, 6, 4 points ;
- Epreuve individuelle : Course aux points, Elimination, Contre la montre (1 tour), Derny, Scratch, Keirin : 10, 6, 5, 4, 3, 2 points ;

- Sprint : 5, 3, 2, 1 points ; points doublés dans la dernière Madison (maximum 6, tous les 10 tours).

(texte modifié au 25.09.07)

3.2.243

Comme il est impossible de mettre toutes les équipes ensemble en piste pour participer à la même épreuve, on est obligé de courir en manches. Alors, on procède de la manière suivante :

A. 1 manche avec les équipes de la 1^{re} moitié du classement général :
avec 1 coureur ou par équipe: 10-8-6-4-2 points.

- par équipe (1 relais à mi-course): 10, 8, 6, 4, 2 points;
- madison: 15, 10, 8, 6, 4, 2 points.

1 manche avec les équipes de la 2^e moitié du classement général :
avec 1 coureur ou par équipe: 10-8-6-4-2 points.

- par équipe (1 relais à mi-course): 10, 8, 6, 4, 2 points;
- madison: 15, 10, 8, 6, 4, 2 points.

B. 2 manches avec les équipes de la 1^{re} moitié du classement général :
avec 1 coureur: 5-4-3-2-1 points.

2 manches avec les équipes de la 2^e moitié du classement général :
avec 1 coureur: 5-4-3-2-1 points.

Les tours gagnés en course derrière dernys ne comptent pas au classement général.

(texte modifié au 01.01.04)

3.2.244

Dans la madison/chasse des « 6-Jours », le classement s'établit à la distance, suivant le nombre de tours entiers parcourus par chaque équipe, et aux points accumulés.

En dehors de la dernière madison/chasse des « 6-Jours », les équipes seront créditées d'un tour de bonification par tranche de 100 points comptabilisés.

Des tours de bonification peuvent être attribués sur des épreuves particulières telles qu'un contre-la-montre, à la condition que toutes les équipes puissent y participer.

(texte modifié aux 01.01.04; 01.07.17)

3.2.245

Tous les points gagnés dans les épreuves individuelles et par équipe doivent compter pour le classement général.

Tous les tours gagnés dans les épreuves où il y a en piste au moins un coureur de chaque équipe, doivent compter pour le classement général.

Les tours gagnés en course à l'élimination ne comptent pas au classement général.

(texte modifié au 21.01.06)

3.2.246

Chaque jour, en plus du classement partiel de l'épreuve ou de l'étape, on établit aussi le classement général sur la base du nombre des tours accomplis et des points.

Le total de la distance accomplie pendant les six jours de course, exprimé en tours complets, détermine le classement final.

Les équipes ayant le même nombre de tours sont classées entre elles suivant leur nombre de points.

En cas d'égalité de tours et de points, la position des équipes à l'arrivée finale départagera.

§ 16 Omnium

(chapitre introduit au 07.07.06)

Définition

3.2.247 L'omnium est une épreuve consistant en quatre courses disputées avec un nombre maximum de coureurs définis par la limite de la piste (article 3.1.009) se déroulant sur une journée selon l'ordre ci-après :

1. Course scratch
10 km pour les Hommes et Femmes Elite
7.5 km pour les Hommes et Femmes Juniors
2. Course tempo
10 km pour Hommes et Femmes Elite
7.5 km pour les Hommes et Femmes Junior
3. Course à l'élimination
4. Course aux points
25 km pour les Hommes Elite
20 km pour les Femmes Elite
20 km pour les Hommes Juniors
15 km pour les Femmes Juniors

(texte modifié aux 24.09.09; 29.03.10; 18.06.10; 01.02.11; 20.06.14 ;14.10.16 ; 01.01.25)

3.2.247 bis Dans les compétitions dans lesquelles le nombre de coureurs engagés dépasse la limite de la piste et qu'il n'existe pas de système de qualification pour établir le nombre de participants, leur sélection devra être faite comme suit :

Tous les coureurs enregistrés devront en premier lieu participer à des manches qualificatives de Course aux Points se déroulant sur la distance et le nombre de sprints **spécifié dans le premier tableau de l'article 3.2.117, qui s'applique aux manches qualificatives des compétitions internationales, quelle que soit la classe de compétition définis dans la réglementation des manches de qualifications de Course aux Points**. Les manches devront se dérouler de manière à qualifier jusqu'au nombre de coureur maximum de la piste, sans nécessairement qualifier le nombre maximum de coureurs autorisés. Un nombre égal de coureurs devra être qualifié dans chaque manche pour participer à l'Omnium. Un nombre égal de coureurs est éliminé dans chaque manche, au minimum 2 coureurs par manche, parmi les coureurs ayant pris le départ de la course.

Tous les coureurs ne se qualifiant pas pour participer à l'Omnium seront classés conjointement en dernière position. Tout coureur ne terminant pas l'une des manches de qualification, **quelle qu'en soit la raison**, ne sera pas classé **(DNF)**.

(article introduit au 18.06.10, modifié au 01.08.23 ; 01.01.25, 01.01.26)

Organisation de l'épreuve

3.2.248 Dans la mesure du possible, les épreuves sont séparées les unes des autres par un intervalle d'au moins 30 minutes.

3.2.249 ~~[abrogé au 01.01.26]
Tout coureur qui ne s'aligne pas au départ d'une épreuve n'est pas autorisé à participer aux épreuves suivantes et est considéré comme ayant abandonné l'omnium. Son nom figurera au dernier rang du classement final, avec la mention « DNF » (n'a pas terminé).~~

~~(texte modifié au 01.08.23)~~

3.2.249 bis Pour toutes les courses, les coureurs doivent être en file indienne le long de la balustrade et dans le couloir des sprinters dans l'ordre de la liste de départ. Pour la course scratch, cet ordre doit être basé sur le dernier classement UCI ~~de l'omnium d'endurance~~. Pour la course aux points, l'élimination et la course tempo, cet ordre doit être basé sur le classement intermédiaire actuel de l'omnium.

(article introduit au 01.02.11; texte modifié aux 01.07.17 ; 01.10.17, 01.01.26)

Classement

3.2.250 Les trois premières épreuves donnent lieu à un classement complet. Pour ces trois épreuves seulement, chaque gagnant se verra attribuer 40 points, chaque deuxième se verra attribuer 38 points, chaque troisième se verra attribuer 36 points, etc.

Les coureurs classés 21^e et au-delà se verront attribuer 1 point chacun.

(texte modifié au 20.06.14 ; 14.10.16).

3.2.251 Avant le départ de la Course aux Points, un classement actuel avec le total des points doit être établi et les coureurs débiteront la Course aux Points avec ces points accumulés au cours des trois premières épreuves. Les coureurs ajouteront ou perdront des points de leur total de points, sur la base des tours gagnés et perdus ainsi que sur la base des points remportés lors des sprints durant la Course aux Points.

Le classement général final de l'omnium évoluera par le biais de la Course aux Points.

Le gagnant de l'omnium sera le coureur ayant obtenu le plus haut total de points.

(texte modifié au 20.06.14 ; 14.10.16)

3.2.251 bis ~~Tout coureur abandonnant l'une des épreuves sera considéré comme ayant abandonné l'omnium et figurera après le dernier coureur classé au classement final avec la mention « DNF » (n'a pas terminé) et pas de rang conformément à l'article 3.3.012. Tout coureur ne prenant pas le départ de l'une des épreuves ou abandonnant l'une des épreuves sera considéré comme ayant abandonné l'Omnium et ne sera pas autorisé à participer aux épreuves suivantes. Le coureur sera inscrit dans le classement final, conformément à l'article 3.3.012, avec la mention « ABD ».~~

Dans la course Scratch et la course Tempo, un coureur qui perd deux tours sera retiré. Ce coureur sera pénalisé par une déduction de 40 points dans le classement de l'Omnium et se verra attribué le rang suivant le nombre de coureurs restant en piste à ce moment. Si, pour une raison quelconque, le coureur n'est pas retiré, il sera classé comme s'il avait été retiré au moment où il a perdu son deuxième tour (y compris la déduction des points).

(texte modifié aux 18.06.10; 1.02.11; 20.06.14; 15.03.16; 01.10.19; 12.06.20, 01.08.23, 01.01.26)

3.2.251 ter Dans la course Scratch, tout coureur ne terminant pas la course en raison d'une chute dans le dernier kilomètre, ou ne pouvant pas remonter en piste dans le dernier kilomètre, se verra attribuer le prochain rang disponible (et les points) **après les coureurs ayant terminé la course** en considération du nombre de tours pris et du nombre de coureurs restant en piste à ce moment.

(texte modifié aux 15.03.16; 14.10.16; 01.07.17; 01.10.17; 12.06.20, 01.01.26)

3.2.252 En cas d'ex aequo au classement final, les places lors du sprint final de la dernière épreuve, la Course aux Points, les départagera.

(texte modifié au 20.06.14)

3.2.252 bis Pendant l'Omnium, si la piste devient impraticable pour une quelconque raison, les commissaires décideront comme suit :

Si la piste devient impraticable pendant la Course aux Points finale, l'article 3.2.133 sera appliqué. Dans le cas où moins de 80 % de la distance de la Course aux Points a été complétée, mais ne peut pas être reprise, les classements intermédiaires après la Course à l'élimination deviendront le classement final de l'Omnium.

Si la piste devient impraticable après la fin de la Course à l'élimination, mais avant le début de la Course aux Points finale, les classements intermédiaires deviendront le classement final de l'Omnium.

Si la piste devient impraticable avant la fin de la Course à l'élimination, aucun résultat ne sera pris en compte pour l'Omnium. En conséquence, aucun point UCI et aucun titre (le cas échéant) ne seront attribués pour l'Omnium.

(article introduit au 01.01.25)

§ 17 Tour Lancé

(chapitre introduit au 29.01.10)

Définition

3.2.253 Le tour lancé est une épreuve contre la montre avec départ lancé depuis la ligne d'arrivée.

(texte modifié aux 18.06.10; 1.10.12 ; 14.10.16)

Déroulement de l'épreuve

3.2.254 Les coureurs prennent le départ selon un ordre déterminé par les commissaires.

3.2.255 Le coureur entre en piste dès qu'il a été dépassé par le coureur précédent qui a déclenché le chronomètre.

3.2.256 La distance à parcourir comprenant l'élan et le tour de piste est fixée comme suit, selon la longueur de la piste :

piste de 250 mètre ou moins :	3 tours 1/2
piste de 285,714 mètres :	3 tours
piste de 333,33 mètres :	2 tours 1/2
piste de 400 mètres ou plus :	2 tours

3.2.257 En cas d'ex-æquo les coureurs sont départagés selon le meilleur temps réalisé lors des 200 derniers mètres.

3.2.258 En cas d'accident, le coureur prend un nouveau départ. Un seul nouveau départ par coureur est permis.

§ 18 Course Tempo
(Chapitre introduit au 14.10.16)

Définition

3.2.259 La course tempo est une spécialité dans laquelle le classement final s'établit aux points gagnés et accumulés par les coureurs lors des sprints et par tour gagné.

Organisation de l'épreuve

3.2.260 Sauf les spécificités contenues dans le présent paragraphe, même implicitement, les règles de course aux points s'appliquent également à la course tempo.

Les courses se dérouleront sur les distances suivantes :

Hommes et Femmes Elite 10 km
Hommes et Femmes Juniors 7.5 km

(texte modifié au 01.10.19; 01.01.25)

3.2.261 Après les 4 premiers tours, les sprints sont disputés tous les tours. Après l'achèvement de quatre tours, la cloche sera sonnée pour indiquer le début des tours de sprint.

3.2.262 Il est attribué 1 point au premier coureur de chaque sprint, y compris pour le sprint final. Un coureur qui gagne un tour obtient 20 points.

Un coureur qui perd un tour perd 20 points.

(texte modifié aux 28.01.17 ; 05.04.17 ; 01.10.19)

Déroulement de l'épreuve

3.2.263 Avant le départ, la moitié des coureurs est rangée le long de la balustrade, l'autre moitié est tenue en file indienne dans le couloir des sprinters.

3.2.264 Le départ est pris lancé après un tour neutralisé, pendant lequel les coureurs doivent rouler en groupe compact à une vitesse modérée.

3.2.265 Si la course est arrêtée pour quelque raison que ce soit, y compris en cas de chute impliquant plus de la moitié des coureurs, le collège des commissaires détermine la durée de l'interruption. Si la course est reprise dans la même session, elle est reprise comme suit :

- Les coureurs repartent avec leurs points déjà accumulés
- Le nombre de tours restants dans la course est ajusté en ajoutant 5 tours au total indiqué (par exemple, si le nombre de tours restants était de 11 lorsque la course a été arrêtée, la course sera reprise avec 16 tours restants). S'il restait 5 tours ou moins à parcourir lorsque la course a été arrêtée, la course sera reprise avec 11 tours restants ;
- Le départ sera donné comme pour une course tempo normale. Après les 4 premiers tours, un sprint sera effectué à chaque tour. Après la fin des quatre tours, la cloche sera sonnée pour indiquer le début des tours de sprint.

- Tous les coureurs partiront ensemble en un seul groupe. Il n'est pas tenu compte des coureurs qui se trouvaient à l'avant ou à l'arrière du peloton principal au moment de l'arrêt de la course.
- S'il n'est pas possible de reprendre la course dans la même session, la course sera reprise en entier.

(article introduit au 01.08.23)

Chapitre III CLASSEMENTS UCI SUR PISTE

(chapitre introduit au 31.05.04; modifié au 15.03.16)

3.3.001 L'UCI crée un classement individuel annuel des coureurs des catégories Elite et Juniors participant aux épreuves visées à l'article 3.3.009.

Les points gagnés dans les épreuves pour la catégorie moins de 23 ans seront intégrés dans le classement élite.

Le classement est appelé « Classement UCI sur Piste ». L'UCI en est la propriétaire exclusive.

Les classements sont établis comme suit :

Classements UCI par nation

- Classement Endurance
 - Inclut les épreuves d'Omnium, de Course Scratch, de Course aux Points et Course à l'élimination
- Classement Sprint
 - Inclut les épreuves de Sprint et Keirin
- Classement Madison
- Classement Poursuite par Équipes
- Classement Sprint par Équipes

Classements Individuels UCI

- Classement Endurance
 - Inclut les épreuves d'Omnium, de Course Scratch, de Course aux Points et Course à l'élimination
- Classement Sprint
 - Inclut les épreuves de Sprint et Keirin
- Classement Madison

(texte modifié aux 19.09.06; 25.09.07; 15.03.16, 01.01.25)

3.3.002 **Classement UCI par nation** Un classement par nation pour hommes et femmes des catégories Juniors et Élites, est également créé pour chaque épreuve visée à l'article 3.3.009. L'UCI en est la propriétaire exclusive.

Pour les épreuves par équipes (à l'exception de la Madison), **les points pour le classement UCI par nation est calculé par l'addition des points sont additionnés** dans chacune des compétitions à concurrence des quotas suivants, équivalents au nombre normal de coureurs composant une équipe.

HOMMES

Poursuite par équipes : 4

Vitesse par équipes : 3

FEMMES

Poursuite par équipes : 4

Vitesse par équipes : 3

Dès qu'une nation a atteint son quota maximum dans une épreuve, ses coureurs hors quota ne recevront aucun point.

Pour **toutes les épreuves le classement de la Madison, le classement Endurance et le classement Sprint**, le classement UCI par nation est calculé par l'addition des points remportés par les coureurs d'une nationalité dans chaque compétition comme suit :

- le cas échéant, le meilleur résultat aux Jeux Olympiques dans chacune des épreuves incluses dans le classement respectif.
- le meilleur résultat aux Championnats du Monde UCI (selon le nombre maximum de coureurs par nationalité stipulé dans l'article 9.2.022) dans chacune des épreuves incluses dans le classement respectif.
- le meilleur résultat aux Championnats Continentaux (selon le nombre maximum de coureurs par nationalité stipulé dans l'article 10.1.005) dans chacune des épreuves incluses dans le classement respectif.
- le meilleur résultat de Coupe ~~des Nations du Monde~~ UCI (selon le nombre maximum de coureurs par nationalité stipulé dans l'article 3.4.007) dans chacune des épreuves incluses dans le classement respectif.
- les 3 meilleurs résultats de Class 1 (Jeux Régionaux inclus) dans chacune des épreuves incluses dans le classement respectif.
- les 3 meilleurs résultats de Class 2 (Jeux Régionaux inclus) dans chacune des épreuves incluses dans le classement respectif.
- le meilleur résultat aux Championnats Nationaux dans chacune des épreuves incluses dans le classement respectif.

Les nations ex-æquo auront leur place déterminée conformément à l'article 3.3.011.

(texte modifié au 30.09.10; 14.10.16; 05.03.18; 21.06.18; 12.06.20; 25.10.21, 01.08.23, 01.01.25, 01.01.26)

Classement UCI par équipe

3.3.002 bis

[abrogé au 01.01.25]

3.3.003

Le classement est établi en fonction des points obtenus par les coureurs participant aux épreuves sur piste du calendrier international, divisées en classes suivant l'article 3.8.003.

Le classement s'établit sur une période d'une année en ajoutant les points gagnés depuis l'établissement du classement précédent. En même temps, il est déduit le nombre de points restants gagnés jusqu'au même jour de l'année précédente par chaque coureur lors des épreuves internationales sur piste.

Si au cours de la période d'une année, deux championnats nationaux, continentaux ou du Monde se déroulent dans la même catégorie, seuls les points du plus récent seront pris en compte. Les points des **championnats nationaux**, championnats continentaux et du Monde demeurent inscrits sur le classement piste UCI jusqu'à la prochaine édition ou pour une période maximale de 18 mois.

L'UCI peut accorder des dérogations en cas de changement imprévu des dates de Championnats du Monde Elite.

(texte modifié aux 10.06.05; 25.09.08; 01.10.12; 14.10.16; 21.06.18; 04.03.19; 17.10.22, 01.01.25, 01.01.26)

- 3.3.004** Le nombre de points à gagner dans chaque épreuve est fixé à l'article 3.3.010.
- Pour les compétitions de classe 2, seules les épreuves répondant aux critères de participation pourraient attribuer des points.
- (texte modifié au 25.02.13; 15.03.16; 17.10.22)*
- 3.3.005** Pour chaque épreuve, les points UCI seront attribués une fois par épreuve et par compétition.
- Pour les compétitions disputées sous forme de tournoi, les points UCI seront attribués selon le classement général de l'épreuve. En l'absence de classement général, l'épreuve qui attribuera les points UCI devra être clairement identifiée sur le programme de la compétition. A défaut, les points ne seront pas attribués.
- 3.3.006** Toute fédération nationale doit communiquer immédiatement à l'UCI tout fait ou toute décision entraînant une modification des points obtenus par un coureur.
- En cas de défaillance le comité directeur de l'UCI peut déclasser la compétition en question ou l'exclure du calendrier, sans préjudice d'autres sanctions prévues par le Règlement.
- (texte modifié au 12.06.20 ; 25.10.21, 01.08.23)*
- 3.3.007** Le classement UCI individuel et le classement UCI par nation seront établis au moins une fois par semaine.
- Le cas échéant, le classement des mois précédents sera corrigé.
- (texte modifié au 12.06.20)*
- 3.3.008** Le comité directeur de l'UCI pourra attribuer des prix aux coureurs en fonction de leur classement, suivant les critères qu'il établit.
- (texte modifié au 01.01.21)*
- 3.3.009** **Classification des épreuves**
Jeux Olympiques
Championnats du Monde UCI
Coupe ~~des Nations du Monde~~ UCI
Championnats Continentaux
~~Ligue des Champions Piste UCI~~
Compétitions de Classe 1 et Classe 2 (Jeux Régionaux inclus)
Championnats nationaux
- (texte modifié aux 25.02.13; 15.03.16 ; 25.10.21, 01.08.23, 01.01.26)*

3.3.010 Classement UCI individuel

Les points sont attribués selon le barème suivant, avec uniquement les meilleurs résultats de chaque coureur dans chacune des épreuves incluses dans les classements respectifs pris en compte comme suit :

- le cas échéant, le résultat des Jeux Olympiques
- le résultat des Championnats du Monde UCI
- le résultat des Championnats Continentaux
- le meilleur résultat des Coupes des Nations UCI
- ~~les résultats de la Ligue des Champions Piste UCI~~
- les 3 meilleurs résultats en classe 1 (Jeux Régionaux inclus)
- les 3 meilleurs résultats en classe 2 (Jeux Régionaux inclus)
- le résultat des Championnats Nationaux

(texte modifié au 12.06.20, 01.08.23, 01.01.25, 01.01.26)

ELITE / JUNIORS Hommes et Femmes				
	Rang	Championnats du Monde Jeux Olympiques*	Coupes du Monde des nations*	Championnats Continentaux
Omnium, Sprint, Keirin	1	1000	800	600
	2	900	720	540
	3	800	640	480
	4	750	600	450
	5	700	560	420
	6	650	520	390
	7	600	480	360
	8	550	440	330
	9	500	400	300
	10	450	360	270
	11	410	328	246
	12	380	304	228
	13	350	280	210
	14	320	256	192
	15	290	232	174
	16	260	208	156
	17	197	192	144
	18	181	176	132
	19	165	160	120
	20	149	144	108
	21	133	128	96
	22	117	112	84
	23	101	96	72
	24	85	80	60
	25 à X	1	1	1

*Elite seulement

ELITE / JUNIORS Hommes et Femmes				
	Rang	Championnats du Monde Jeux Olympiques*	Coupes des	Championnats Continentaux
Course scratch, Course à l'élimination, Course aux points	1	750	600	450
	2	675	540	405
	3	600	480	360
	4	560	450	335
	5	525	420	315
	6	487	390	292
	7	450	360	270
	8	410	330	248
	9	375	300	225
	10	335	270	205
	11	310	246	185
	12	285	228	171
	13	262	210	157
	14	240	192	144
	15	217	174	130
	16	195	156	117
	17	150	144	108
	18	135	132	99
	19	125	120	90
	20	112	108	81
	21	100	96	72
	22	87	84	63
	23	75	72	54
	24	65	60	45
	25 to X	1	1	1

*Elite seulement

RÈGLEMENT UCI DU SPORT CYCLISTE

ELITE / JUNIORS				
Hommes et Femmes				
	Rang	Championnats du Monde Jeux Olympiques*	Coupes des nations*	Championnats Continentaux
Madison	1	2000 (2 x 1000)	1600 (2 x 800)	1200 (2 x 600)
	2	1800 (2 x 900)	1440 (2 x 720)	1080 (2 x 540)
	3	1600 (2 x 800)	1280 (2 x 640)	960 (2 x 480)
	4	1500 (2 x 750)	1200 (2 x 600)	900 (2 x 450)
	5	1400 (2 x 700)	1120 (2 x 560)	840 (2 x 420)
	6	1300 (2 x 650)	1040 (2 x 520)	780 (2 x 390)
	7	1200 (2 x 600)	960 (2 x 480)	720 (2 x 360)
	8	1100 (2 x 550)	880 (2 x 440)	660 (2 x 330)
	9	1000 (2 x 500)	800 (2 x 400)	600 (2 x 300)
	10	900 (2 x 450)	720 (2 x 360)	540 (2 x 270)
	11	820 (2 x 410)	656 (2 x 328)	492 (2 x 246)
	12	760 (2 x 380)	608 (2 x 304)	456 (2 x 228)
	13	570 (2 x 285)	560 (2 x 280)	420 (2 x 210)
	14	522 (2 x 261)	512 (2 x 256)	384 (2 x 192)
	15	474 (2 x 237)	464 (2 x 232)	348 (2 x 174)
	16	426 (2 x 213)	416 (2 x 208)	312 (2 x 156)
	17	394 (2 x 197)	384 (2 x 192)	288 (2 x 144)
	18	362 (2 x 181)	352 (2 x 176)	264 (2 x 132)
	19 à X	2 (2 x 1)	2 (2 x 1)	2 (2 x 1)

*Elite seulement

RÈGLEMENT UCI DU SPORT CYCLISTE

ELITE / JUNIORS				
Hommes et Femmes				
	Rang	Championnats du Monde Jeux Olympiques*	Coupes des nations*	Championnats Continentaux
Poursuite par équipes	1	2000 (4 x 500)	1600 (4 x 400)	1200 (4 x 300)
	2	1800 (4 x 450)	1440 (4 x 360)	1080 (4 x 270)
	3	1600 (4 x 400)	1280 (4 x 320)	960 (4 x 240)
	4	1500 (4 x 375)	1200 (4 x 300)	900 (4 x 225)
	5	1400 (4 x 350)	1120 (4 x 280)	840 (4 x 210)
	6	1300 (4 x 325)	1040 (4 x 260)	780 (4 x 195)
	7	1200 (4 x 300)	960 (4 x 240)	720 (4 x 180)
	8	1100 (4 x 275)	880 (4 x 220)	660 (4 x 165)
	9	1000 (4 x 250)	800 (4 x 200)	600 (4 x 150)
	10	900 (4 x 225)	720 (4 x 180)	540 (4 x 135)
	11	820 (4 x 205)	656 (4 x 164)	492 (4 x 123)
	12	760 (4 x 190)	608 (4 x 152)	456 (4 x 114)
	13	700 (4 x 175)	560 (4 x 140)	420 (4 x 105)
	14	640 (4 x 160)	512 (4 x 128)	384 (4 x 96)
	15	580 (4 x 145)	464 (4 x 116)	348 (4 x 87)
	16	520 (4 x 130)	416 (4 x 104)	312 (4 x 78)
	17	404 (4 x 101)	384 (4 x 96)	288 (4 x 72)
	18	372 (4 x 93)	352 (4 x 88)	264 (4 x 66)
	19	340 (4 x 85)	320 (4 x 80)	240 (4 x 60)
	20	308 (4 x 77)	288 (4 x 72)	216 (4 x 54)
	21	276 (4 x 69)	256 (4 x 64)	192 (4 x 48)
	22	244 (4 x 61)	224 (4 x 56)	168 (4 x 42)
	23	212 (4 x 53)	192 (4 x 48)	144 (4 x 36)
	24	180 (4 x 45)	160 (4 x 40)	120 (4 x 30)
	25 à X	2 (4 x 0,5)	2 (4 x 0,5)	2 (4 x 0,5)

*Elite seulement

RÈGLEMENT UCI DU SPORT CYCLISTE

ELITE / JUNIORS				
Hommes et Femmes				
	Rang	Championnats du Monde Jeux Olympiques*	Coupes des nations*	Championnats Continentaux
Vitesse par équipes	1	1500 (3 x 500)	1200 (3 x 400)	900 (3 x 300)
	2	1350 (3 x 450)	1080 (3 x 360)	810 (3 x 270)
	3	1200 (3 x 400)	960 (3 x 320)	720 (3 x 240)
	4	1125 (3 x 375)	900 (3 x 300)	675 (3 x 225)
	5	1050 (3 x 350)	840 (3 x 280)	630 (3 x 210)
	6	975 (3 x 325)	780 (3 x 260)	585 (3 x 195)
	7	900 (3 x 300)	720 (3 x 240)	540 (3 x 180)
	8	825 (3 x 275)	660 (3 x 220)	495 (3 x 165)
	9	750 (3 x 250)	600 (3 x 200)	450 (3 x 150)
	10	675 (3 x 225)	540 (3 x 180)	405 (3 x 135)
	11	615 (3 x 205)	492 (3 x 164)	369 (3 x 123)
	12	570 (3 x 190)	456 (3 x 152)	342 (3 x 114)
	13	525 (3 x 175)	420 (3 x 140)	315 (3 x 105)
	14	480 (3 x 160)	384 (3 x 128)	288 (3 x 96)
	15	435 (3 x 145)	348 (3 x 116)	261 (3 x 87)
	16	390 (3 x 130)	312 (3 x 104)	234 (3 x 78)
	17	303 (3 x 101)	288 (3 x 96)	216 (3 x 72)
	18	279 (3 x 93)	264 (3 x 88)	198 (3 x 66)
	19	255 (3 x 85)	240 (3 x 80)	180 (3 x 60)
	20	231 (3 x 77)	216 (3 x 72)	162 (3 x 54)
	21	207 (3 x 69)	192 (3 x 64)	144 (3 x 48)
	22	183 (3 x 61)	168 (3 x 56)	126 (3 x 42)
	23	159 (3 x 53)	144 (3 x 48)	108 (3 x 36)
	24	135 (3 x 45)	120 (3 x 40)	90 (3 x 30)
	25 à X	1.5 (3 x 0.5)	1.5 (3 x 0.5)	1.5 (3 x 0.5)

*Elite seulement

ELITE / JUNIORS Hommes et Femmes			
	Rang	Classe 1	Classe 2 Championnats nationaux
Omnium, Sprint, Keirin	1	200	100
	2	180	90
	3	160	80
	4	150	75
	5	140	70
	6	130	65
	7	120	60
	8	110	55
	9	100	50
	10	90	45
	11	82	41
	12	76	38
	13	70	35
	14	64	32
	15	58	29
	16	52	26
	17	48	24
	18	44	22
	19	40	20
	20	36	18
	21	32	16
	22	28	14
	23	24	12
	24	20	10
	25 à X	1	1

ELITE / JUNIORS Hommes et Femmes			
	Rang	Classe 1	Classe 2 Championnats nationaux
Scratch, Course à l' Élimination, Course aux Points	1	150	75
	2	135	68
	3	120	60
	4	112	56
	5	105	52
	6	98	49
	7	90	45
	8	82	41
	9	75	37
	10	68	34
	11	62	31
	12	57	28
	13	52	26
	14	48	24
	15	44	22
	16	39	20
	17	36	18
	18	33	16
	19	30	15
	20	27	14
	21	24	12
	22	21	10
	23	18	9
	24	15	8
	25 to X	1	1

ELITE / JUNIORS Hommes et Femmes			
	Rang	Classe 1	Classe 2 Championnats nationaux
Madison	1	400 (2 x 200)	200 (2 x 100)
	2	360 (2 x 180)	180 (2 x 90)
	3	320 (2 x 160)	160 (2 x 80)
	4	300 (2 x 150)	150 (2 x 75)
	5	280 (2 x 140)	140 (2 x 70)
	6	260 (2 x 130)	130 (2 x 65)
	7	240 (2 x 120)	120 (2 x 60)
	8	220 (2 x 110)	110 (2 x 55)
	9	200 (2 x 100)	100 (2 x 50)
	10	180 (2 x 90)	90 (2 x 45)
	11	164 (2 x 82)	82 (2 x 41)
	12	152 (2 x 76)	76 (2 x 38)
	13	140 (2 x 70)	70 (2 x 35)
	14	128 (2 x 64)	64 (2 x 32)
	15	116 (2 x 58)	58 (2 x 29)
	16	104 (2 x 52)	52 (2 x 26)
	17	96 (2 x 48)	48 (2 x 24)
	18	88 (2 x 44)	44 (2 x 22)
	19 à X	2 (2 x 1)	2 (2 x 1)

ELITE / JUNIORS Hommes et Femmes			
	Rang	Classe 1	Classe 2 Championnats nationaux
Poursuite par équipes	1	400 (4 x 100)	200 (4 x 50)
	2	360 (4 x 90)	180 (4 x 45)
	3	320 (4 x 80)	160 (4 x 40)
	4	300 (4 x 75)	150 (4 x 37,5)
	5	280 (4 x 70)	140 (4 x 35)
	6	260 (4 x 65)	130 (4 x 32,5)
	7	240 (4 x 60)	120 (4 x 30)
	8	220 (4 x 55)	110 (4 x 27,5)
	9	200 (4 x 50)	100 (4 x 25)
	10	180 (4 x 45)	90 (4 x 22,5)
	11	164 (4 x 41)	82 (4 x 20,5)
	12	152 (4 x 38)	76 (4 x 19)
	13	140 (4 x 35)	70 (4 x 17,5)
	14	128 (4 x 32)	64 (4 x 16)
	15	116 (4 x 29)	58 (4 x 14,5)
	16	104 (4 x 26)	52 (4 x 13)
	17	96 (4 x 24)	48 (4 x 12)
	18	88 (4 x 22)	44 (4 x 11)
	19	80 (4 x 20)	40 (4 x 10)
	20	72 (4 x 18)	36 (4 x 9)
	21	64 (4 x 16)	32 (4 x 8)
	22	56 (4 x 14)	28 (4 x 7)
	23	48 (4 x 12)	24 (4 x 6)
	24	40 (4 x 10)	20 (4 x 5)
	25 à X	2 (4 x 0.5)	2 (4 x 0.5)

ELITE / JUNIORS Hommes et Femmes			
	Rang	Classe 1	Classe 2 Championnats nationaux
Vitesse par équipes	1	300 (3 x 100)	150 (3 x 50)
	2	270 (3 x 90)	135 (3 x 45)
	3	240 (3 x 80)	120 (3 x 40)
	4	225 (3 x 75)	112,5 (3 x 37,5)
	5	210 (3 x 70)	105 (3 x 35)
	6	195 (3 x 65)	97,5 (3 x 32,5)
	7	180 (3 x 60)	90 (3 x 30)
	8	165 (3 x 55)	82,5 (3 x 27,5)
	9	150 (3 x 50)	75 (3 x 25)
	10	135 (3 x 45)	67,5 (3 x 22,5)
	11	123 (3 x 41)	61,5 (3 x 20,5)
	12	114 (3 x 38)	57 (3 x 19)
	13	105 (3 x 35)	52,5 (3 x 17,5)
	14	96 (3 x 32)	48 (3 x 16)
	15	87 (3 x 29)	43,5 (3 x 14,5)
	16	78 (3 x 26)	39 (3 x 13)
	17	72 (3 x 24)	36 (3 x 12)
	18	66 (3 x 22)	33 (3 x 11)
	19	60 (3 x 20)	30 (3 x 10)
	20	54 (3 x 18)	27 (3 x 9)
	21	48 (3 x 16)	24 (3 x 8)
	22	42 (3 x 14)	21 (3 x 7)
	23	36 (3 x 12)	18 (3 x 6)
	24	30 (3 x 10)	15 (3 x 5)
	25 à X	1.5 (3 x 0.5)	1.5 (3 x 0.5)

(texte modifié aux 10.06.05; 19.09.06; 25.09.07; 13.06.08, 29.03.10; 1.07.12; 1.02.13; 10.04.13; 15.03.16; 14.10.16; 01.07.17; 05.03.18; 21.06.18, 12.06.20; 17.10.22, 01.01.25)

Jeux régionaux

3.3.010 bis Les Jeux Régionaux seront considérés en tant que compétitions Classe 1 ou Classe 2 en fonction du nombre de fédérations nationales participantes.

5 nations et plus : Classe 1

3 à 4 nations : Classe 2

1 à 2 nations : pas de points.

Les points seront attribués uniquement aux jeux régionaux figurants sur le Calendrier International Piste UCI.

Lorsqu'une nation est représentée par plusieurs équipes régionales, les points seront attribués au(x) meilleur(s) coureur(s) de cette nation jusqu'à concurrence du nombre maximum d'engagés par équipes prévu par le règlement spécifique de chaque épreuve.

(texte modifié au 04.03.19, 01.08.23)

Championnats Nationaux

3.3.010 ter

Les points pour les championnats nationaux sont ceux attribués à une épreuve internationale de classe 2.

Les points seront attribués uniquement aux championnats nationaux enregistrés et figurants sur le Calendrier Piste UCI. Les résultats doivent être envoyés à l'UCI par courrier électronique après la fin de la compétition à la date limite spécifiée pour le calcul du quota pour les différentes compétitions ou à la date limite pour la soumission des résultats à DataRide, selon la première éventualité. Les résultats soumis après cette date limite ne seront pas pris en compte.

Lorsque deux ou trois nations organisent des Championnats Nationaux conjoints, chaque nation doit inscrire son championnat dans le calendrier Piste UCI afin de tenir compte des résultats de manière distincte en vue de l'attribution des points

Lorsque les Hommes Elite et moins de 23 ans disputent leur championnat national lors de la même épreuve, les points sont attribués suivant leur place dans le classement de l'épreuve.

Pour les fédérations nationales qui organisent une épreuve distincte pour la catégorie moins de 23 ans, les points sont attribués comme pour l'épreuve élite.

Tout coureur peut prétendre à l'attribution de points que d'une seule catégorie par spécialité, le cas échéant, la sienne.

Lorsque le titre de champion national est attribué dans le cadre d'une épreuve internationale, les coureurs, indépendamment de leur nationalité, se voient attribuer les points relatifs à leur place dans le classement de l'épreuve.

(texte modifié aux 10.06.05; 19.09.06; 25.09.07; 13.06.08, 29.03.10; 01.07.12; 01.02.13; 10.04.13; 15.03.16 ; 01.07.17 ; 05.03.18 ; 21.06.18 ; 04.03.19 ; 01.10.19)

~~Ligue des Champions Piste UCI~~

3.3.010 quater

~~[abrogé au 01.01.26]~~

~~Les points pour chaque course de la Ligue des Champions Piste UCI sont ceux attribués à une épreuve internationale de classe 2. Les points sont attribués pour chaque course au classement UCI individuel par spécialisation.~~

~~Des points UCI supplémentaires sont attribués pour le classement général à l'issue de la Ligue des Champions Piste UCI. Le classement général est établi pour les épreuves de Vitesse (vitesse individuelle et Keirin) et pour les épreuves d'Endurance (scratch et élimination), pour les deux catégories Hommes et Femmes. Les points de ces classements généraux sont ensuite répartis de manière égale et ajoutés au classement UCI individuel. Pour les épreuves de vitesse, les points sont attribués au classement UCI individuel de vitesse individuelle et de Keirin, et pour les épreuves d'endurance aux classements individuels UCI de scratch, élimination, course aux points et Omnium, selon le tableau suivant:~~

ELITE		
Hommes et Femmes		
Rang	Attribution globale des points par spécialisation dans le classement UCI individuel	
	Épreuves de vitesse	Épreuves d'endurance
1	900 (2 x 450)	900 (4 x 225)
2	800 (2 x 400)	800 (4 x 200)
3	750 (2 x 375)	750 (4 x 187.5)
4	700 (2 x 350)	700 (4 x 175)
5	650 (2 x 325)	650 (4 x 162.5)
6	600 (2 x 300)	600 (4 x 150)
7	550 (2 x 275)	550 (4 x 137.5)
8	500 (2 x 250)	500 (4 x 125)
9	450 (2 x 225)	450 (4 x 112.5)
10	400 (2 x 200)	400 (4 x 100)
11	360 (2 x 180)	360 (4 x 90)
12	320 (2 x 160)	320 (4 x 80)
13	280 (2 x 140)	280 (4 x 70)
14	240 (2 x 120)	240 (4 x 60)
15	200 (2 x 100)	200 (4 x 50)
16	175 (2 x 87.5)	175 (4 x 43.75)
17	150 (2 x 75)	150 (4 x 37.5)
18	125 (2 x 62.5)	125 (4 x 31.25)

(article introduit au 25.10.21)

3.3.011

L'ordre de priorité entre les coureurs, les nations ou ~~les équipes Piste UCI~~, à égalité de points dans les classements spécifiques, doit être déterminé selon leur classement sur les événements dans l'ordre suivant :

1. Championnats du Monde UCI;
2. Coupes du Monde ~~des Nations~~ UCI;
3. Championnats Continentaux;
- ~~4. Ligue des Champions Piste UCI~~
- 4.5 Événement international de classe 1;
5. 6 Événement international de classe 2;
6. 7 Championnats nationaux ;

S'ils sont encore ex-æquo, c'est le meilleur classement dans l'épreuve la plus récente de la même classe qui les départagera.

Dans un classement combiné, en cas d'égalité, le départage se fera en comparant le meilleur résultat, quelle que soit l'épreuve, en suivant le même ordre.

(article introduit au 13.06.08, modifié au 25.02.13; 15.03.16 ; 12.06.20 ; 25.10.21, 01.01.26)

Attribution des rangs pour les classements

3.3.012

Les coureurs classés comme finisseurs selon les règlements spécifiques de l'UCI seront classés et marqueront des points UCI conformément à ces règlements spécifiques.

Sauf disposition contraire dans une disposition spécifique du règlement UCI, les coureurs qui ne prennent pas le départ ou qui ne terminent pas une des épreuves auront l'indication correspondante dans leurs résultats et marqueront des points UCI, selon ce qui suit, sur la base des types d'épreuves :

La raison de l'abandon sera indiquée par l'un des résultats suivants :

DNS – Did Not Start : le coureur ne s'est pas présenté sur la ligne de départ et n'a pas commencé la course.

DNF – Did Not Finish : le coureur a commencé la course mais ne l'a pas terminée en raison de l'une des raisons suivantes : incident reconnu, retrait par les commissaires, retrait par le médecin de la course.

ABD – Abandon : le coureur a commencé la course mais ne l'a pas terminée en raison de l'une des raisons suivantes : incident non reconnu ou décision personnelle de ne pas terminer la course.

DSQ – Disqualified : le coureur a pu ou non commencer la course, mais a été retiré du classement par les commissaires en raison de la violation ou de l'application d'un article des règlements UCI.

A. Épreuves en peloton

Les coureurs qui ne terminent pas les manches qualificatives se verront attribuer l'une des indications suivantes, en fonction de la raison pour laquelle ils n'ont pas terminé : N'a pas fini (DNF) ; Abandon (ABD) ; N'a pas pris le départ (DNS) ; Disqualifié (DSQ). Ces coureurs ne doivent pas progresser au tour suivant de l'épreuve.

Le classement final de l'épreuve sera établi par groupes dans l'ordre suivant :

1. Tous les coureurs participant à la finale et finissant la course (sur la base du règlement UCI) seront classés et marqueront des points UCI conformément au règlement UCI.
2. Tous les coureurs participant à la finale et ne finissant pas parce qu'ils ont été retirés par les Commissaires ou victimes d'un incident (indiqué comme DNF) se verront attribuer le même rang de la prochaine position disponible après les coureurs du groupe 1 et marqueront les points UCI pour cette position.
3. Dans le cas où des manches qualificatives ont été organisées, tous les coureurs participant à la finale et ne terminant pas, sur abandon (indiqués comme ABD) se verront attribuer le même rang de la dernière position disponible dans la course et marqueront les points UCI pour cette position. Dans tous les autres cas (lorsque des manches qualificatives n'ont pas été organisées), tous les coureurs participant à la finale et qui ne terminent pas pour cause d'abandon (indiqué comme ABD) n'auront pas de rang attribué, et ne marqueront aucun point UCI.
4. Tous les coureurs qualifiés pour la finale par les manches qualificatives, mais ne prenant pas le départ (indiqué comme DNS) se verront attribuer un même rang pour la prochaine position disponible après le groupe 3, et marqueront les points UCI pour cette position.
5. Tous les coureurs qualifiés pour la finale mais disqualifiés (indiqués comme DSQ) ne se verront attribuer aucun rang et ne marqueront aucun point UCI.
6. Tous les coureurs participant aux manches qualificatives et terminant sans se qualifier pour la finale se verront attribuer un même rang pour la prochaine position disponible après le groupe 4 et marqueront les points UCI pour cette position.

7. Tous les coureurs qui ne terminent pas les manches qualificatives, pour quelque raison que ce soit (groupés d'abord comme DNF, ABD, puis DNS, puis DSQ) ne se verront attribuer aucun rang et ne marqueront aucun point UCI.

B. Keirin

À l'exception des coureurs qui ne partent pas ou qui sont disqualifiés, les coureurs qui ne terminent pas l'une des manches sont classés à la dernière place pour la manche dans laquelle ils étaient en compétition. Ils peuvent passer au tour suivant de l'épreuve, selon le règlement UCI.

Lors de l'établissement du classement final de l'épreuve, aucun coureur ne peut être attribué une position supérieure pour laquelle il n'était pas en compétition. Certaines positions peuvent donc rester vacantes.

Le classement final de l'épreuve sera établi par groupes dans l'ordre suivant :

1. Les coureurs participant à la grande finale et qui terminent (sur la base du règlement UCI) seront classés et marqueront des points UCI conformément au règlement UCI.
2. Tous les coureurs participant à la grande finale et ne finissant pas en raison d'un incident (indiqué comme DNF) se verront attribuer le même rang de la prochaine position disponible après les coureurs du groupe 1 et marqueront les points UCI pour cette position.
3. Tous les coureurs qualifiés pour la grande finale mais qui ne partent pas (indiqués comme DNS) se verront attribuer le même rang de la dernière position disponible de leur manche et marqueront les points UCI pour cette position.
4. Tous les coureurs participant à la grande finale et ayant été disqualifiés (indiqué comme DSQ) ne se verront attribuer aucun rang et ne marqueront aucun point UCI. Les positions qui auraient été occupées par ces coureurs resteront vacantes.
5. Les coureurs participant à la petite finale seront classés et se verront attribués les rangs suivants, selon les mêmes principes que ceux applicables aux groupes 1 à 4 ci-dessus.

Pour chaque tour de l'épreuve, autres que ceux des groupes 1 à 5, les coureurs qui ne se qualifient pas pour le tour suivant seront classés comme suit, avec les coureurs prenant part aux tours suivants se classant plus haut que les coureurs prenant part à un tour précédent :

6. Tous les coureurs terminant seront classés en fonction de l'ordre d'arrivée dans chacune des manches et marqueront le nombre de points UCI équivalent.
7. Tous les coureurs qui ne terminent pas (indiqués comme DNF) se verront attribuer le même rang de la prochaine position disponible dans cette manche de l'épreuve, en tenant compte des coureurs qui pourraient avoir fini devant eux dans les autres manches, et marqueront les points UCI équivalents.
8. Tous les coureurs qui ne prennent pas le départ (indiqués par DNS) se verront attribuer le même rang de la dernière position disponible dans cette manche de l'épreuve et marqueront le nombre de points UCI équivalent, à l'exception du premier tour où les coureurs non partants ne se verront pas attribuer de rang et ne marqueront aucun point UCI.
9. Tous les coureurs en compétition et ayant été disqualifiés (indiqués par DSQ) ne se verront attribuer aucun rang et ne marqueront aucun point UCI. Toutes les positions qui auraient été occupées par ces coureurs resteront vacants, en tenant compte des coureurs qui pourraient avoir été attribués un rang dans les manches équivalentes.

C. Vitesse

Les coureurs qui ne terminent pas la course contre la montre du 200 m qualificatif se verront attribuer l'une des indications suivantes, en fonction de la raison pour laquelle ils n'ont pas terminé : N'a pas fini (DNF) ; N'a pas pris le départ (DNS) ; Disqualifié (DSQ). Ces coureurs doivent être regroupés d'abord en tant que DNF, puis DNS, puis DSQ. Ils ne doivent pas progresser dans le tournoi de vitesse.

Sauf disposition contraire du règlement UCI, les coureurs qui ont pris le départ mais n'ont pas terminé leur course (indiqués comme DNF), à l'exception du cas DSQ, sont considérés comme ayant perdu leur manche. Tout coureur de ce type sera classé conformément aux règlements UCI comme s'il avait perdu sa manche de manière régulière et marquera les points UCI équivalents.

Tout coureur ne prenant pas le départ d'une manche (indiqué comme DNS), autre que pour disqualification, sera considéré comme ayant perdu cette manche. Dans n'importe quelle phase de l'épreuve courues aux meilleures des 3 manches, tous les coureurs qui ne partent pas sont considérés comme ayant perdu cette manche de l'épreuve. Tous ces coureurs seront classés conformément aux règlements UCI comme s'ils avaient perdu leur manche de manière régulière et marqueraient les points UCI équivalents.

Tous les coureurs disqualifiés (indiqués comme DSQ) ne se verront attribuer aucun rang et ne marqueront aucun point UCI. Les positions de classement qui auraient été occupées par ces coureurs resteront vacantes.

D. Kilomètre et 500 mètres

Les coureurs qui ne terminent pas la phase de qualification se verront attribuer l'une des indications suivantes, en fonction de la raison pour laquelle ils n'ont pas terminé : N'a pas fini (DNF) ; N'a pas pris le départ (DNS) ; Disqualifié (DSQ). Ces coureurs ne doivent pas progresser au prochain tour de l'épreuve.

Le classement final de l'épreuve sera établi par groupes dans l'ordre suivant :

1. Tous les coureurs participant à la finale et finissant la course (sur la base du règlement UCI) seront classés et marqueront des points UCI conformément au règlement UCI.
2. Tous les coureurs participant à la finale et ne terminant pas pour quelque raison que ce soit (indiqués comme DNF), sauf pour disqualification, se verront attribuer le même rang de la prochaine position disponible après les coureurs du groupe 1 et marqueront les points UCI pour cette position.
3. Tous les coureurs qualifiés pour la finale mais qui ne prennent pas le départ (indiqués comme DNS) se verront attribuer le même rang la dernière position disponible de la finale et marqueront les points UCI pour cette position.
4. Tous les coureurs qualifiés pour la finale mais ayant été disqualifiés (DSQ) ne se verront attribuer aucun rang et ne marqueront aucun point UCI. Toutes les positions qui auraient été occupées par ces coureurs resteront vacantes.
5. Tous les coureurs participant aux manches qualificatives et terminant sans se qualifier pour la finale se verront attribuer le même rang de la prochaine position disponible après le groupe 3 et marqueront les points UCI pour cette position.
6. Tous les coureurs qui ne terminent pas les manches qualificatives, pour quelque raison que ce soit (groupés d'abord comme DNF, puis DNS, puis DSQ) ne se verront attribuer aucun rang et ne marqueront aucun point UCI.

E. Poursuite par équipes

Les équipes qui ne terminent pas le tour de qualification se verront attribuer l'une des indications suivantes, en fonction de la raison pour laquelle elles n'ont pas terminé :

N'a pas fini (DNF) ; N'a pas pris le départ (DNS) ; Disqualifié (DSQ). Ces équipes ne doivent pas progresser au tour suivant de l'épreuve.

Dans le classement final, les équipes seront classées selon les règlements de l'épreuve.

Le classement final de l'épreuve sera établi par groupes dans l'ordre suivant :

1. Pour toutes les équipes participant aux finales, toute équipe qui ne prend pas le départ (indiquée comme DNS) ou qui ne termine pas (indiquée comme DNF) pour quelque raison que ce soit, sera considérée comme ayant perdu de sa manche. Ces équipes seront classées selon les règlements UCI comme si elles avaient perdu leur manche et marqueront des points UCI équivalents. Toute équipe disqualifiée (indiquée par DSQ) ne se verra attribuer aucun rang et ne marquera aucun point UCI. Toutes les positions qui auraient été occupées par ces équipes resteront vacantes.
2. Dans le cas d'un premier tour, toutes les équipes en lice et terminant dans ce tour, mais qui n'avancent pas en finale, sauf en cas de disqualification, seront classées en fonction de leurs temps dans ce tour.
3. Dans le cas d'un premier tour, toutes les équipes en compétition ne prenant pas le départ (indiquées comme DNS) ou ne finissant pas (indiquées comme DNF) seront classées après le groupe 2 selon les règlements UCI et marqueront les points UCI équivalents.
4. Dans le cas d'un premier tour, les équipes disqualifiées (indiquées par DSQ) ne se verront attribuer aucun rang et ne marqueront aucun point UCI. Toutes les positions qui auraient été occupées par ces équipes resteront vacantes.
5. Toutes les équipes participant au tour de qualification et terminant sans se qualifier, seront classées à la prochaine position disponible après le groupe 4, ou 1 selon le cas, et marqueront les points UCI équivalents.
6. Toutes les équipes qui ne terminent pas les manches qualificatives, soit à cause d'un incident, soit parce qu'elles ne sont pas autorisées à reprendre le départ (indiquées comme DNF), ne se verront attribuer aucun rang et ne marqueront aucun point UCI.
7. Toutes les équipes qui ne prennent pas le départ dans leur manches qualificatives (indiquées comme DNS) ne se verront attribuer aucun rang et ne marqueront aucun point UCI.
8. Toutes les équipes participant au tour de qualification et ayant été disqualifiées (indiquées par DSQ) ne se verront attribuer aucun rang et ne marqueront aucun point UCI.

F. Poursuite individuelle

Les coureurs qui ne terminent pas le tour de qualification se verront attribuer l'une des indications suivantes, en fonction de la raison pour laquelle ils n'ont pas terminé : N'a pas fini (DNF) ; N'a pas pris le départ (DNS) ; Disqualifié (DSQ). Ces coureurs ne doivent pas progresser au tour suivant de l'épreuve.

Le classement final de l'épreuve sera établi par groupes dans l'ordre suivant :

1. Pour tous les coureurs participant à la phase finale, les coureurs qui ne prennent pas le départ (indiqués comme DNS) ou ne finissent pas (indiqués comme DNF) pour quelque raison que ce soit, seront considérés comme ayant perdu leur manche. Ces coureurs seront classés conformément au règlement UCI comme s'ils avaient perdu leur qualification, et marqueront les points UCI équivalents. Les coureurs disqualifiés (indiqués par DSQ) ne se verront attribuer aucun rang et ne marqueront aucun point UCI. Les positions qui auraient été occupées par ces coureurs resteront vacantes.
2. Tous les coureurs participant au tour de qualification et finissant, sans se qualifier, seront classés à la prochaine position disponible après le groupe 1 et obtiendront le nombre de points UCI équivalent.

3. Tous les coureurs qui ne terminent pas les manches qualificatives, que ce soit à cause d'un incident ou parce qu'ils ne sont pas autorisés à repartir (indiqués comme DNF) ne se verront attribuer aucun rang et ne marqueront aucun point UCI.
4. Tous les coureurs ne prenant pas le départ des manches qualificatives (indiqués comme DNS) ne se verront attribuer aucun rang et ne marqueront aucun point UCI.
5. Tous les coureurs participant aux manches qualificatives et ayant été disqualifiés (DSQ) ne se verront attribuer aucun rang et ne marqueront aucun point UCI.

G. Vitesse par équipes

Les équipes qui ne terminent pas le tour de qualification se verront attribuer l'une des indications suivantes, en fonction de la raison pour laquelle ils n'ont pas terminé : N'a pas fini (DNF) ; N'a pas pris le départ (DNS) ; Disqualifié (DSQ). Ces équipes ne doivent pas progresser au tour suivant de l'épreuve.

Le classement final de l'épreuve sera établi par groupes dans l'ordre suivant :

1. Pour toutes les équipes participant aux finales, toute équipe qui ne prend pas le départ (indiquée comme DNS) ou qui ne termine pas (indiquée comme DNF) pour quelque raison que ce soit, sera considérée comme ayant perdu sa manche. Ces équipes seront classées selon les règlements UCI comme si elles avaient perdu leur manche et marqueront les points UCI équivalents. Toute équipe disqualifiée (indiquée par DSQ) ne se verra attribuer aucun rang et ne marquera aucun point UCI. Toutes les positions qui auraient été occupées par ces équipes resteront vacantes
2. Dans le cas d'un premier tour, toutes les équipes en lice et terminant dans ce tour, mais qui n'avancent pas en finale, sauf en cas de disqualification, seront classées en fonction de leurs temps dans ce tour.
3. Dans le cas d'un premier tour, toutes les équipes en compétition ne prenant pas le départ (indiquées comme DNS) ou ne finissant pas (indiquées comme DNF) seront classées après le groupe 2 selon leur temps dans le tour de qualification, et marqueront les points UCI équivalents
4. Dans le cas d'un premier tour, les équipes disqualifiées (indiquées par DSQ) ne se verront attribuer aucun rang et ne marqueront aucun point UCI. Toutes les positions qui auraient été occupées par ces équipes resteront vacantes.
5. Toutes les équipes participant au tour de qualification et finissant, sans se qualifier pour le premier tour, seront classées en fonction de leurs temps à la prochaine position disponible après le groupe 4, ou 1 selon le cas, et marqueront les points UCI équivalents.
6. Toutes les équipes qui ne terminent pas les tours de qualification, soit à cause d'un incident, soit parce qu'elles ne sont pas autorisées à prendre le départ (indiquées comme DNF) ne se verront attribuer aucun rang et ne marqueront aucun point.
7. Toutes les équipes qui ne prennent pas le départ dans la phase de qualification (indiquées comme DNS) ne se verront attribuer aucun rang et ne marqueront aucun point UCI.
8. Toutes les équipes participant aux tours de qualification et ayant été disqualifiées (indiquées par DSQ) ne se verront attribuer aucun rang et ne marqueront aucun point UCI.

(article introduit au 01.10.19, texte modifié au 01.01.25)

Chapitre IV COUPE ~~DES NATIONS DU MONDE~~ PISTE UCI

- 3.4.001** L'Union Cycliste Internationale crée une « Coupe ~~des Nations du Monde~~ Piste », comportant un classement général par nations établi sur un nombre de compétitions désignées chaque année par le comité directeur de l'UCI.
- 3.4.002** La Coupe ~~des Nations du Monde~~ Piste est la propriété exclusive de l'UCI.
- 3.4.003** Les épreuves de la Coupe ~~des Nations du Monde~~ sont sélectionnées parmi celles des Championnats du Monde ci-dessous :

HOMMES ELITE	FEMMES ELITE
1) 1 km CLM, départ arrêté	1) 1 km CLM, départ arrêté
2) Vitesse	2) Vitesse
3) Poursuite individuelle, 4 km	3) Poursuite individuelle, 4 km
4) Poursuite par équipes, 4 km	4) Poursuite par équipes, 4 km
5) Keirin	5) Keirin
6) Vitesse par équipes	6) Vitesse par équipes
7) Course aux points, 40 km	7) Course aux points, 25 km
8) Madison, 50 km	8) Madison, 30 km
9) Course scratch, 10 km	9) Course scratch, 10 km
10) Omnium	10) Omnium
11) Course à l'élimination	11) Course à l'élimination

(texte modifié aux 01.01.02; 01.01.03; 19.09.06; 25.09.07; 29.03.10; 18.06.10; 25.02.13 ; 14.10.16 ; 01.10.19 ; 12.06.20; 01.01.25)

Participation

- 3.4.004** Les compétitions s'adressent aux équipes nationales. Les coureurs doivent être âgés de 18 ans (**2^e année juniors**) et plus.

La participation aux épreuves individuelles sera restreinte aux coureurs ayant au moins 500 points au Classement UCI sur Piste relatif. Le Top 4 des athlètes Juniors aux plus récents Championnats du Monde Juniors dans les épreuves en peloton, au Sprint et au Keirin peuvent participer à la Coupe ~~des Nations du Monde~~ sans avoir le minimum de points requis, **à condition qu'il s'agisse de juniors 2^e année.**

Pour la Madison, la participation sera restreinte aux coureurs ayant au moins 250 points dans le classement UCI piste respectif, **ou pour les coureurs qui faisaient partie des 4 meilleures équipes de la Madison** aux derniers Championnats du Monde Juniors, **à condition qu'il s'agisse de juniors 2^e année.**

Pour être éligible, chaque coureur doit avoir le nombre minimum de points requis soit six semaines avant la première manche de la Coupe ~~des Nations du Monde~~, soit dans la dernière mise à jour du Classement UCI sur Piste respectif. Cela ne s'applique pas aux coureurs enregistrés en Poursuite Individuelle et en Kilomètre/500m CLM.

Pour le développement du cyclisme sur piste, l'UCI peut accorder des dérogations à cette exigence. Toute demande de dispense doit parvenir à l'UCI avant la fin de la période d'inscription de chaque manche.

La participation à chacune des épreuves de la ~~Coupe des Nations du Monde~~ détermine l'éligibilité des fédérations nationales à l'épreuve correspondante des Championnats du Monde suivant l'article 9.2.027bis.

(texte modifié aux 01.01.03; 21.01.06; 25.02.13; 10.04.13; 20.06.14; 15.03.16; 28.06.17 ; 05.03.18 ; 12.06.20 ; 25.10.21; 17.10.22, 01.01.25, 01.01.26)

3.4.004 bis [abrogé au 01.01.25]

3.4.005 L'inscription est ouverte aux fédérations nationales affiliées à l'UCI. (conformément à l'art. 3.4.004).

(texte modifié au 25.09.07; 01.10.12; 1.02.13; 10.04.13; 15.03.16; 05.03.18; 21.06.18; 12.06.20, 01.08.23, 01.01.25)

3.4.006 [abrogé au 15.03.16].

3.4.007 [abrogé au 01.01.25]

3.4.007 bis Le nombre de participants maximum par équipe piste UCI pour chaque épreuve sera le suivant :

HOMMES		FEMMES	
Vitesse par équipes	1 équipe	Vitesse par équipes	1 équipe
Vitesse	2 coureurs	Vitesse	2 coureurs
Keirin	2 coureurs	Keirin	2 coureurs
1 km contre la montre	2 coureurs	500 m contre la montre	2 coureurs
Poursuite par équipes	1 équipe	Poursuite par équipes	1 équipe
Poursuite individuelle	2 coureurs	Poursuite individuelle	2 coureurs
Course aux points	1 coureur	Course aux points	1 coureur
Scratch	1 coureur	Scratch	1 coureur
Omnium	1 coureur	Omnium	1 coureur
Elimination	1 coureur	Elimination	1 coureur
Madison	1 équipe	Madison	1 équipe

Un maximum d'un coureur remplaçant pour chaque épreuve est autorisé. Les coureurs remplaçants doivent être confirmés lors de la confirmation des partants conformément à l'art. 3.4.009. Les chefs d'équipe peuvent transmettre les modifications au Secrétaire du Collège des Commissaires jusqu'au début de la première session de compétition le jour de chaque épreuve.

(article introduit au 10.04.13; texte modifié au 15.03.16; 12.06.20)

3.4.007 ter [abrogé au 12.06.20]

3.4.008 [abrogé au 15.03.16]

3.4.009 Les noms des coureurs, des remplaçants et des accompagnateurs devront parvenir à l'organisateur au plus tard 3 semaines avant la date de l'épreuve. En cas d'inscription tardive après la date limite prescrite, des frais d'inscription tardive de CHF 200.- par équipe seront perçus.

En cas d'absence des coureurs inscrits à la compétition, une amende de CHF 300.- par coureur pourra être appliquée.

Les noms des coureurs prenant part devront être annoncés au Collège des Commissaires à midi au plus tard, la veille de la première course de la compétition,

conformément aux horaires et instructions publiées. Toute déclaration faite hors délais sera passible d'une amende de CHF 300.-

La présence à la réunion des chefs d'équipes est obligatoire. La présence est requise depuis l'appel des présences au début de la réunion jusqu'à la fin de la réunion.

(texte modifié aux 26.08.04; 30.09.10; 04.03.19; 01.10.19; 12.06.20; 17.10.22)

3.4.009 [abrogé au 01.07.17]
bis

Organisation

3.4.010 Les organisateurs des épreuves de la Coupe ~~des Nations du Monde~~ doivent signer avec l'UCI un contrat régissant notamment les droits audiovisuels, les droits de marketing et l'organisation matérielle des épreuves.

3.4.011 [abrogé au 15.03.16]

3.4.012 [abrogé au 15.03.16]

3.4.013 Le Collège des Commissaires comprendra des commissaires internationaux UCI, désignés par l'UCI conformément à l'article 1.2.116.

La fédération nationale organisatrice désignera tous les autres commissaires qu'il faut pour un contrôle efficace des épreuves, ainsi que les chronométreurs conformément à l'article 1.2.116.

(texte modifié aux 01.01.02 ; 15.03.16)

3.4.014 L'UCI désignera un délégué technique.

(texte modifié au 01.01.02)

3.4.015 [abrogé le 01.08.23]

3.4.016 Une réunion sera convoquée avant la première épreuve de la compétition. Elle réunira tous les officiels et les chefs d'équipes. Elle sera dirigée par le président du collège des commissaires en présence du délégué technique de l'UCI et des responsables de l'organisation.

(texte modifié au 21.06.18)

Prix

3.4.017 Les barèmes des prix du classement individuel par épreuve seront fixés par le comité directeur de l'UCI dans les obligations financières.

(texte modifié au 01.01.02)

3.4.018 [abrogé au 01.01.02]

3.4.019 [abrogé au 15.03.16].

3.4.020 Les trois premiers de chaque épreuve recevront de l'organisateur respectivement une médaille d'or (1^{re} place), d'argent (2^e place) et de bronze (3^e place).

(texte modifié au 01.01.02; 12.06.20)

Classements UCI

- 3.4.021** A l'issue de chacune des épreuves de chaque compétition, il sera attribué aux coureurs le nombre de points selon le barème correspondant de l'article 3.3.010.

(texte modifié au 01.01.02 ; 25.02.13 ; 12.06.20 ; 01.01.25)

Classements Coupe ~~des Nations du Monde~~ Piste UCI

- 3.4.021 bis** A l'issue de chaque compétition, les coureurs ex aequo au classement général seront départagés par le plus grand nombre de 1^{re} places, 2^e places, etc. en considérant uniquement les places attribuant des points.

S'ils sont encore ex aequo, c'est leur meilleur classement dans l'épreuve la plus récente qui les départagera.

(article introduit au 01.10.04; modifié au 12.06.20)

- 3.4.022** Le classement général de la compétition par nation s'établira par addition des points obtenus par les coureurs de chaque équipe dans chacune des épreuves.

En cas d'égalité de points, le nombre de victoires sera pris en considération et ensuite le nombre de 2^e places, etc.

(texte modifié au 01.01.02; 15.03.16)

- 3.4.023** Le total des points obtenus par chaque nation dans chacune des compétitions servira à établir, au terme de la dernière compétition de la saison, le classement général final par nation.

(texte modifié au 15.03.16)

- 3.4.024** [abrogé au 12.06.20]

- 3.4.025** [abrogé au 15.03.16]

Chapitre V RECORDS DU MONDE

Généralités

3.5.001 L'UCI reconnaît uniquement les records du monde sur piste, dans les catégories et spécialités suivantes :

Départ arrêté :

Hommes : Vitesse par équipes (sur piste de 250m uniquement), 1 km, 4 km, 4 km par équipes, record de l'heure

Femmes : Vitesse par équipes (sur piste de 250m uniquement), 1 km, 4 km, 4 km par équipes, record de l'heure,

Hommes Juniors : Vitesse par équipes (sur piste de 250m uniquement), 1 km, 3 km, 4 km par équipes

Femmes Juniors : Vitesse par équipes (sur piste de 250m uniquement), 1km, 3 km, 4 km par équipes.

Pour les Masters, les Meilleures Performances sont traitées au chapitre IX MASTERS.

(texte modifié aux 01.01.02; 10.06.05, 24.09.09; 30.09.10; 01.01.25)

3.5.002 La formule du record du monde est la propriété exclusive de l'UCI.

L'UCI détient à titre exclusif tous les droits audiovisuels, de marketing et autres afférents à toute tentative de record du monde et à tout record. L'UCI peut céder ces droits aux conditions qu'elle détermine.

3.5.003 Seule l'UCI peut reconnaître et homologuer un record du monde.

(texte modifié au 01.01.02)

3.5.004 L'UCI tient à jour une liste des records olympiques et la publie régulièrement.

(texte modifié au 05.03.18)

3.5.005 Les records peuvent être réalisés lors d'une compétition ou lors d'une tentative spéciale, qui sera également courue suivant les règlements spécifiques de l'UCI.

Toute tentative spéciale requiert au préalable l'accord écrit de l'UCI. A cet égard, l'accord de l'UCI est subordonné aux exigences déterminées par l'UCI, parmi lesquelles notamment les prescriptions relatives aux Règles Antidopage de l'UCI. Tout coureur souhaitant effectuer une tentative spéciale doit être inclus dans le Groupe Cible de l'UCI et fournir des informations de localisation exactes et actualisées et doit être soumis à des contrôles antidopage effectués et analysés en conformité avec le programme du Passeport Biologique mis en place par l'UCI. Lorsqu'un coureur n'est pas inclus dans le Groupe Cible ou n'a pas de Passeport Biologique, tous les coûts relatifs pour effectuer les contrôles antidopage sur le coureur ou tous contrôles supplémentaires seront à la charge du coureur.

De plus, une tentative spéciale est soumise à l'autorisation écrite préalable de la fédération nationale du ou des coureur(s). Cette autorisation doit parvenir au siège de l'UCI au plus tard un quatre mois avant la date de la tentative.

Aucune tentative de record du monde ne sera admise lors des Championnats du Monde excepté pour le record de l'heure.

Chaque demande de tentative de record de l'heure doit indiquer une heure spécifique et une date unique pour cette tentative. Pour les autres tentatives spéciales de record du monde, l'organisateur (coureur, fédération nationale, équipe ou autre) doit définir une fenêtre temporelle maximale de 2 heures durant laquelle la tentative doit avoir lieu. Le coureur peut effectuer plusieurs tentatives pour le record à condition que celles-ci commencent dans la fenêtre de 2 heures déclarée. En cas d'accident **reconnu**, la tentative peut être reportée au lendemain de la date fixée en suivant le même principe.

Si l'organisateur souhaite modifier la date ou l'horaire après avoir reçu l'autorisation de l'UCI, il est impératif que toutes les parties concernées soient dûment informées par l'organisateur, en particulier en ce qui concerne les infrastructures, le chronométrage, les commissaires et le contrôle antidopage. En outre, l'organisateur doit soumettre une demande officielle d'autorisation à l'UCI, accompagnée d'une déclaration confirmant que toutes les mesures nécessaires ont été prises pour garantir le respect intégral des dispositions applicables.

(texte modifié au 01.01.02; 15.05.14 ; 01.02.15 ; 01.10.19, 01.01.25, 01.01.26)

3.5.006 Le public et la presse doivent pouvoir assister à la tentative de record du monde pendant toute sa durée.

Le nombre de spectateurs et gens de presse peut être limité dans l'intérêt de la prestation sportive, moyennant l'accord préalable de l'UCI.

3.5.007 Pour toute tentative en dehors d'une compétition le coureur ou équipe doit être seul(e) en piste.

(texte modifié au 01.01.02)

3.5.008 Les records doivent être réalisés sur une piste homologuée par l'UCI.

Seules les bicyclettes admises par le Règlement pour les épreuves sur piste peuvent être utilisées.

Le bloc de départ doit être utilisé dans les spécialités avec départ arrêté, y compris le record de l'heure.

3.5.009 Si la tentative de record a lieu dans un autre pays que celui de la fédération nationale du coureur, les deux fédérations doivent établir un accord écrit sur leur collaboration afin d'assurer que la tentative puisse se dérouler dans les meilleures conditions, notamment en ce qui concerne le service d'ordre, le chronométrage, les commissaires, et le contrôle antidopage. Une copie de cet accord doit être fournie à l'UCI au plus tard quatre mois avant la tentative.

(texte modifié au 01.01.02 ; 01.10.19)

3.5.010 Les frais afférents à la tentative sont à la charge du coureur (dont les frais de voyage et d'hôtel du commissaire international et de l'agent de contrôle du dopage, les frais de laboratoire et les autres frais de l'UCI).

Si la tentative a lieu dans un autre pays, la fédération nationale de celui-ci a droit au remboursement des frais qu'elle a dû engager.

La fédération nationale du coureur est tenue solidairement responsable du paiement des frais afférents à la tentative.

Chronométrage

3.5.011 Les tentatives de record doivent être chronométrées tour par tour, électroniquement et au millième de seconde.

3.5.012 Le chronométrage électronique des tentatives de record de l'heure sera obligatoirement doublé par un chronométrage manuel. Ce chronométrage sera assuré par deux chronométreurs agréés par la fédération nationale du pays où la tentative a lieu.

3.5.013 Les temps chronométrés sont enregistrés sur des feuilles de chronométrage qui doivent être signées par le chronométreur qui les établit.

Contrôle

3.5.014 Un record enregistré lors d'une compétition ne sera homologué que si un commissaire international de l'UCI a contrôlé l'épreuve comme membre du Collège des Commissaires et signé le rapport visé à l'article 3.5.016.

3.5.015 Toute tentative de record doit être autorisée par écrit préalablement par la fédération nationale du pays où la tentative a lieu. La fédération nationale nommera un commissaire international de l'UCI pour superviser la tentative. Pour une tentative de record de l'heure le commissaire est nommé par l'UCI.

(texte modifié au 15.05.14)

Rapport

3.5.016 De tout record sera établi un rapport succinct précisant les circonstances dans lesquelles le record a été établi, conformément aux modèles fournis par l'UCI. Le rapport sera rédigé et signé sans délai par le commissaire international de l'UCI, par au moins un autre officiel présent et par le(s) coureur(s) ayant réalisé le record.

Voir annexe 1

(texte modifié au 01.01.02)

3.5.017 Le commissaire international envoie le rapport avec les feuilles de chronométrage originales à l'UCI.

Contrôle antidopage

3.5.018 Un record du monde ne sera homologué qu'à la condition que le coureur en question se soumette au contrôle antidopage immédiatement après la course en question.

Pour les épreuves par équipes, tous les membres de l'équipe qui ont établi le nouveau record doivent subir le contrôle antidopage.

Le contrôle antidopage doit être conduit conformément aux Règles antidopage de l'UCI.

Le record ne sera homologué que sur base d'un certificat délivré par un laboratoire accrédité de l'Agence Mondiale Antidopage indiquant que l'échantillon n'est pas positif (c'est-à-dire qu'aucun résultat d'analyse anormal n'a été déclaré).

(texte modifié au 01.01.02; 18.06.10 ; 05.03.18)

Homologation

3.5.019 Aucun record ne sera homologué s'il ne répond pas à toutes les dispositions qui y sont applicables.

3.5.020 Le record qui est battu le même jour n'est pas homologué.

3.5.021 Les records établis pendant les Coupes ~~du Monde des Nations~~, les Championnats du Monde et les Jeux Olympiques peuvent être homologués par une attestation sur un communiqué officiel des résultats, signé par le président du collège des commissaires et par le délégué technique de l'UCI. En cas de contestation une demande d'homologation peut être introduite auprès du comité directeur suivant les articles ci-après.

(texte modifié au 01.01.02)

3.5.022 Sans préjudice de l'application de l'article 3.5.021, un record du monde n'est reconnu que s'il est homologué par l'UCI.

3.5.023 La demande d'homologation est faite par le coureur qui a réalisé le record ou par sa fédération nationale. Sous peine d'irrecevabilité la demande doit être parvenue au siège de l'UCI au plus tard un mois après la date du record.

3.5.024 Si l'UCI estime qu'il y a des éléments qui s'opposent à l'homologation, elle invite le coureur ou son représentant à s'expliquer sur ces éléments avant de prendre une décision. A défaut et si le record n'est pas homologué, le coureur peut introduire un recours devant le TAS.

(texte modifié au 01.01.10)

3.5.025 L'UCI tient à jour une liste des records du monde homologués et la publie régulièrement.

Record de l'heure

3.5.026 Le record de l'heure est la meilleure distance réalisée dans l'heure sur une bicyclette de type classique définie aux articles 1.3.006 à 1.3.010 et 1.3.019 du règlement

(texte modifié au 15.05.14)

**3.5.026
bis** [abrogé au 15.05.14]

3.5.027 La bicyclette et autres composants de la bicyclette tels que requis dans le formulaire d'approbation du matériel disponible sur le site internet de l'UCI seront soumis à l'UCI pour approbation au plus tard 15 jours avant la date de la tentative.

(texte modifié au 15.05.14, 01.01.25)

3.5.028 Le coureur prend le départ à la ligne de poursuite telle que définie à l'article 3.6.084.

3.5.029 Le chronométrateur doit annoncer par la cloche le dernier tour (soit le tour pendant lequel expire l'heure) lorsque le temps restant à courir est inférieur au temps moyen réalisé par tour de piste.

3.5.030 La tentative prend fin lorsque le coureur franchit la ligne de poursuite de laquelle il est parti. La fin est signifiée par un coup de revolver.

(texte modifié au 04.03.19)

3.5.031 La distance parcourue dans l'heure est calculée comme suit:

$$D = (L \text{ Pi} \times TC) + Di \text{ C}$$
$$Di \text{ C} = \frac{L \text{ Pi} \times TRC}{TTC}$$

dans lesquelles: D = distance parcourue dans l'heure
L Pi = longueur de la piste
TC = nombre de tours complets avant le dernier tour
Di C = distance complémentaire
TTC = temps du dernier tour complet
TRC = temps restant à courir au début du dernier tour.

3.5.032 La distance parcourue est arrondie au mètre inférieur. Le record de l'heure ne peut pas être amélioré par moins d'un mètre.

(texte modifié au 15.05.14)

3.5.033 Si entre l'expiration de l'heure et la fin du dernier tour il arrive un incident ne permettant pas de terminer le tour complet, la distance complémentaire est calculée sur base du temps de l'avant-dernier tour.

3.5.034 Meilleure performance dans l'heure derrière deryn

La meilleure performance dans l'heure derrière deryn est la meilleure distance réalisée dans l'heure sur une bicyclette s'accordant avec les articles 1.3.006 à 1.3.010.

Le vélomoteur (deryn) doit se conformer aux articles 3.6.029 à 3.6.051 et les vêtements des entraîneurs à vélomoteur doivent être conformes à l'article 3.6.063. La machine ne doit en aucun cas être munie d'un rouleau à l'arrière de la roue arrière.

La bicyclette et le vélomoteur (deryn) doivent être soumis à l'unité matériel pour approbation au moins 15 jours avant la date de la tentative.

(article introduit au 10.06.05)

3.5.035 Les articles 3.5.028 à 3.5.033 du record de l'heure sont applicables.

(texte modifié au 15.05.14)

Chapitre VI ÉQUIPEMENT ET INFRASTRUCTURE

§ 1 Blocs de départ

- 3.6.001** Les blocs de départ devront être construits de manière à pouvoir être déplacés facilement hors de la surface de la piste en 5 secondes maximum. Les blocs de départ devront être testés et approuvés par le délégué technique de l'UCI ou le président du collège des commissaires lors d'une compétition.

(texte modifié au 01.01.02)

- 3.6.002** La bicyclette doit être tenue en position verticale, quelle que soit l'inclinaison de la piste. A cette fin le bloc de départ doit être muni de pieds réglables.

- 3.6.003** La bicyclette doit être tenue fermement à l'aide d'un frein qui serre le bord de la jante arrière.

(texte modifié au 01.01.02)

- 3.6.004** Le frein doit être réglable en hauteur pour pouvoir bloquer des roues d'un diamètre différent et en largeur pour pouvoir serrer des jantes d'une épaisseur différente.

- 3.6.005** Le frein doit libérer la roue arrière au moment du départ, de sorte que le départ des concurrents est donné exactement au même moment.

- 3.6.006** (N) Le frein du bloc de départ est libéré par le système électronique qui déclenche simultanément le chronomètre.

§ 2 Motos pour la pratique du demi-fond

- 3.6.007** Les machines servant à l'entraînement doivent être conformes au dessin reproduit à l'article 3.6.028.

Toutes les côtes du dessin partent du centre de l'axe de la roue arrière ou d'un point fixe du cadre le plus voisin de l'axe de la roue arrière (ce point doit être nettement défini) et du sol.

- 3.6.008** Les machines sont à une seule voie, de marque et modèle non spécifiés et sont conduites par un seul conducteur.

- 3.6.009** Le moteur et le cadre correspondront exactement aux normes du modèle d'origine telles qu'elles sont définies par le constructeur.

Moteur

- 3.6.010** La cylindrée des moteurs sera de 500 cc minimum et 1000 cc maximum.

- 3.6.011** Ces moteurs, à un ou deux cylindres, sont des moteurs verticaux. Les moteurs Flat Tween sont interdits.

Cadre

- 3.6.012** La machine est d'un type vendu commercialement. La largeur du cadre est de 350 mm maximum. L'amortisseur arrière est supprimé et remplacé par un tube rond du même diamètre que les tubes du cadre, c'est-à-dire 30 mm.

Selle

- 3.6.013** La selle, de type commercial, a une largeur de 300 mm et une longueur de 350 mm. La position de l'entraîneur étant une position dite « debout », la selle est placée de façon inclinée de l'arrière vers l'avant. La selle ne peut être modifiée en aucun cas ; l'adjonction de coussins, cuir, étoffes, etc., pouvant servir à former un abri supplémentaire, est absolument interdite. La partie extérieure de l'avant de la selle est placée à 800 mm du sol et passe 250 mm en avant de la perpendiculaire passant par l'axe de la roue arrière. La partie extrême de l'arrière de la selle est placée à 1030 mm du sol et passe par la même perpendiculaire que celle passant par l'axe de la roue arrière.

Roues

- 3.6.014** Les roues sont montées avec des jantes métalliques et rayons commerciaux. Leur diamètre est de 650 mm maximum. Pneumatiques : roue avant 350 x 19, roue arrière 350 ou 400 x 19.

- 3.6.015** Un frein agira sur la roue avant. Le frein agissant sur la roue arrière sert de « ralentisseur ».

Guidon

- 3.6.016** Le guidon est d'une seule pièce. Sa largeur à l'arrière est de 700 mm maximum (largeur prise à l'extérieur des poignées).

- 3.6.017** Les deux poignées doivent être à la même hauteur. La hauteur par rapport au sol est de 1000 mm minimum et 1050 mm maximum. La hauteur peut être réglable.

- 3.6.018** L'arrière extrême des poignées du guidon passera par la même perpendiculaire au sol que celle passant par l'avant de la selle, c'est-à-dire 250 mm en avant de l'axe de la roue arrière.

- 3.6.019** Aucune manette, aucune commande ne peut dans sa position de fonctionnement dépasser l'extrémité des poignées. Les dispositifs en cuir, les manettes ou crochets et autres accessoires fixés aux poignées sont formellement interdits.

- 3.6.020** Chaque entraîneur est obligé de tenir son guidon des deux mains. La conduite d'une seule main n'est autorisée que pour le réglage du moteur, ou en cas de danger.

Repose-pieds

- 3.6.021** Les repose-pieds sont fixés à gauche et à droite sur les tubes du cadre. Chaque repose-pied est formé d'une « semelle » et de la tôle d'emboîtement.

- 3.6.022** La semelle du repose-pied est formée d'une tôle plate, dont les dimensions sont de 120 mm de largeur et de 240 mm de longueur totale extérieure. Elle est arrondie en demi-cercle à l'arrière. La tôle d'emboîtement mesure 80 mm à l'avant et 200 mm à l'arrière ; elle est soudée autour de la semelle.

- 3.6.023** Le centre du repose-pied passe par la même perpendiculaire au sol que celle de l'avant de la selle et de l'arrière du guidon. Les repose-pieds sont fixés de manière inamovible à l'avant, à 240 mm du sol.

- 3.6.024** L'arrière est réglable. Cependant les deux repose-pieds seront toujours à la même hauteur pour toutes les motos utilisées dans une même compétition.

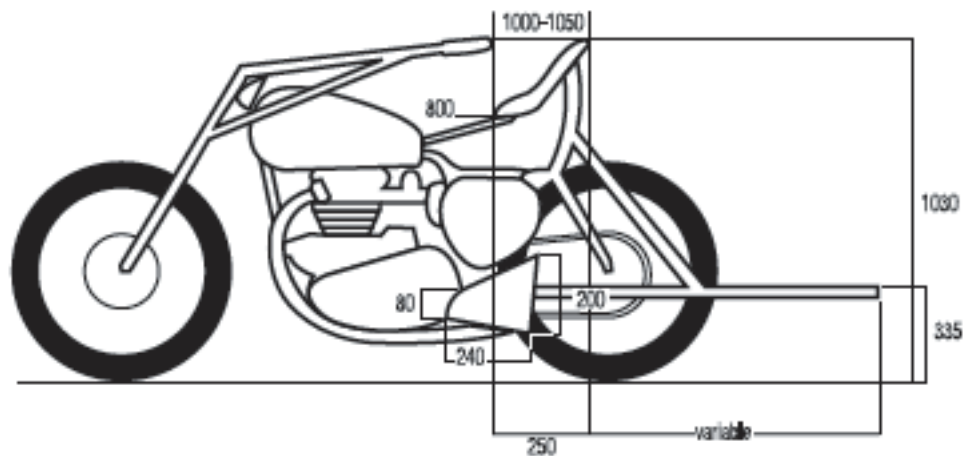
- 3.6.025** La largeur extérieure des repose-pieds est de 650 mm maximum.

Rouleau

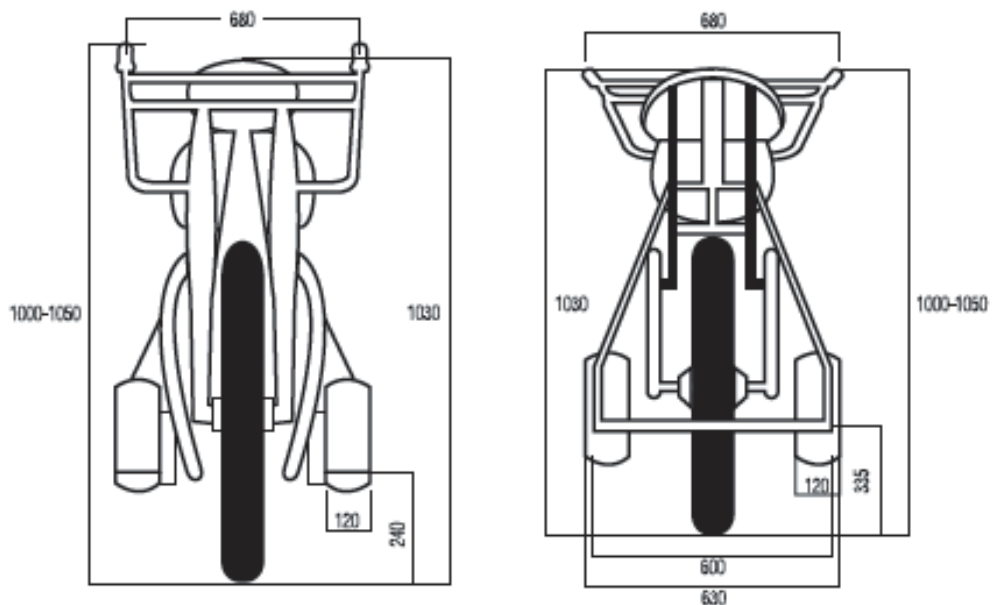
3.6.026 Chaque machine est munie, à l'arrière de la roue arrière, d'un rouleau dont le tube a un diamètre de 35 mm maximum. La largeur du rouleau est de 600 mm. Le centre de l'axe du rouleau doit se trouver à 335 mm du sol.

3.6.027 Le rouleau est fixé à l'arrière du cadre, à l'aide de fers plats coudés et contrecoudés; la largeur des fers est de 35 mm, l'épaisseur est de 6 mm. Deux entretoises maintiennent le rouleau en bonne position ; ces entretoises sont également en fer plat, largeur 35 mm, épaisseur 6 mm. La distance entre l'axe de la roue arrière et le rouleau est réglable de 50 mm en 50 mm ; la distance minimum est de 600 mm, la distance maximum est de 800 mm.

3.6.028



Dimensions en mm



Dimensions en mm

§ 3 Vélocycles

3.6.029 Le vélomoteur étant destiné à suppléer à l'entraînement humain, l'abri qu'il procure doit être sensiblement le même que celui que peut offrir une bicyclette.

3.6.030 Aucune partie du vélomoteur ne peut être entourée de cuir, caoutchouc, feutre ou étoffes pouvant servir de coupe-vent artificiel.

3.6.031 Le vélomoteur doit être strictement conforme aux dispositions ci-après.

Moteur

3.6.032 La machine sera munie d'un moteur de 100 cc. maximum, celui-ci ne servant qu'à aider l'entraîneur dans sa pédalée.

3.6.033 L'usage de la roue libre est formellement interdit ; le pignon fixe est obligatoire.

Cadre

3.6.034 La machine sera à une seule voie monoplace.

3.6.035 La machine, fourche comprise, sera fabriquée en tubes, semblables en tous points à ceux utilisés pour la construction d'une bicyclette ordinaire.

3.6.036 La hauteur du cadre avec une chasse analogue à celle d'une bicyclette sera de 560 mm minimum à 580 mm maximum (distance prise de l'axe du pédalier à l'axe du tube supérieur).

3.6.037 La hauteur de l'axe du pédalier par rapport au sol sera de 230 mm minimum et de 290 mm maximum.

3.6.038 La largeur du pédalier (pédales comprises) sera de 380 mm maximum.

Selle

3.6.039 La selle sera du modèle course commercial en cuir ; elle mesurera 300 mm de longueur maximum et de 150 à 180 mm de largeur. La selle se trouvera à égale distance à droite et à gauche du cadre.

3.6.040 La selle ne pourra être modifiée en aucune façon. L'adjonction de coussins, cuirs, étoffes, etc. servant à former un abri supplémentaire est absolument interdite.

3.6.041 L'extrémité du bec de selle sera placée :

- A. à 450 mm de l'axe du boulon de serrage de l'expandeur de direction pour les pistes de 200 mètres et plus;
- B. à 400 mm de l'axe du boulon de serrage de l'expandeur de direction pour les pistes de moins de 200 mètres.

3.6.042 La hauteur de l'arrière de la selle par rapport au sol sera de 870 mm au minimum.

Guidon

3.6.043 Le guidon sera d'une seule pièce et mesurera 500 mm maximum de largeur (distance prise à l'extérieur des culots de poignées).

3.6.044 Le guidon sera surbaissé de 30 mm par rapport au boulon de serrage de l'expandeur de direction qui lui sera à 900 mm de distance par rapport au sol. Les poignées du guidon se trouveront donc à 870 mm du sol (distance prise au-dessus des poignées).

Pour les pistes de moins de 200 m, les poignées du guidon se trouveront à 920 mm du sol (distance prise au-dessus des poignées).

- 3.6.045** Les extrémités arrière du guidon se trouveront à 200 mm maximum en arrière de l'axe du boulon de serrage de l'expandeur de direction. Les culots seront bouchés et les poignées pourront être enrobées de toile isolante. Les poignées de caoutchouc sont formellement interdites.

Roues

- 3.6.046** Les roues seront montées avec jantes métalliques. La roue avant sera d'un diamètre de 600 mm et sera munie d'un pneumatique d'une section de 55 mm.

- 3.6.047** La roue arrière sera d'un diamètre de 700 mm et sera munie d'un pneumatique d'une section de 42 mm.

Réservoir

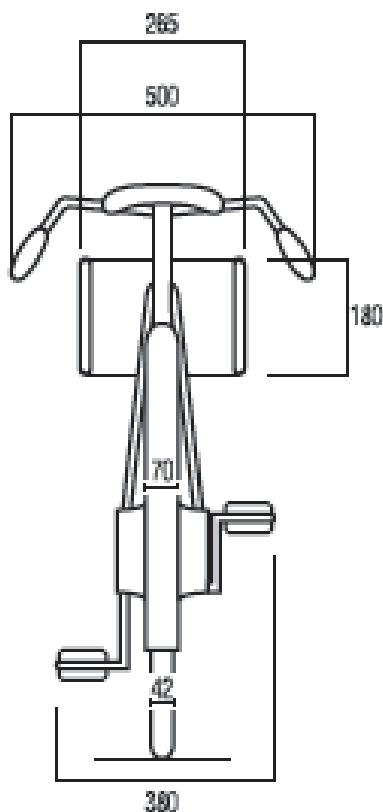
- 3.6.048** Le réservoir, cylindrique, doit être fixé sur la douille de direction. Il doit avoir 180 mm de diamètre et 265 mm de longueur.

Garde-boue

- 3.6.049** Les garde-boue seront en acier.

- 3.6.050** La largeur du garde-boue arrière sera de 70 mm maximum. Il sera d'une seule pièce formant une tôle protectrice sur les côtés. Ses extrémités doivent se fixer sur les tubes du cadre à l'avant de l'axe de la roue arrière. La hauteur de cette tôle sera de 140 mm. La distance entre le bouton expandeur de direction et la perpendiculaire par rapport au sol passant par l'extrémité arrière du garde-boue sera de 1250 mm. La distance entre l'arrière de la selle et la perpendiculaire par rapport au sol passant par l'extrémité arrière du garde-boue sera donc de 500 mm au minimum.

- 3.6.051**



§ 4 Vêtements des entraîneurs de demi-fond

- 3.6.052** Les entraîneurs de demi-fond doivent porter un veston de cuir aux dimensions suivantes :
- longueur du dos sans col 67 cm
 - largeur du dos à la hauteur des manches 45 cm
 - largeur de poitrine prise à la hauteur des manches 35 cm
 - tour de poitrine pris sous les bras 120 cm
 - tour du veston pris à la base 120 cm
 - longueur des manches prises à la couture du coude 60 cm
 - tour de manches pris à la hauteur des biceps 40 cm
 - tour des manches au poignet 28 cm
 - tour du col 44 cm
 - hauteur du col 3,5 cm
- 3.6.053** La fermeture du col est assurée par deux agrafes. La fermeture du veston se fait dans le dos par une fermeture éclair de bas en haut (le point de départ de la fermeture devant se trouver à la base du veston).
- 3.6.054** Il est interdit d'ouvrir le veston pendant la course ou d'y apporter des transformations quelconques dans le but d'avantager un coureur.
- 3.6.055** Les entraîneurs doivent porter un pantalon de cuir sans guêtre aux dimensions suivantes :
- longueur du côté 94 cm
 - longueur prise à l'entrejambe 68 cm
 - tour de ceinture 102 cm
 - tour du bassin pris sur les fesses 114 cm
 - tour de cuisse 72 cm
 - tour au-dessus du genou 48 cm
 - tour sous le genou 36 cm
 - tour du mollet 40 cm
 - tour des bas 30 cm
- 3.6.056** Le pantalon de cuir comporte en outre une ceinture de toile d'une hauteur de 22 cm. Cette ceinture en toile comporte à l'arrière et dirigée de haut en bas une pointe en caoutchouc d'une longueur de 48 cm et d'une largeur de 9 cm.
- 3.6.057** Le pantalon ne porte des ouvertures que sur le côté extérieur de chaque jambe, sur une longueur de 40 cm partant de la cheville. La fermeture est assurée par une fermeture éclair de haut en bas.
- 3.6.058** Le pantalon est maintenu par des courroies se croisant et se fixant à l'arrière à des sangles caoutchoutées.
- 3.6.059** Les entraîneurs ne revêtent en dessous de leur équipement en cuir qu'un maillot de corps léger et collant et une culotte cycliste de course. Le veston doit pouvoir être fermé sans en faire sauter les coutures ni la fermeture éclair. Ces maillots doivent être d'égale épaisseur dans toutes les parties et ne peuvent en aucune façon être rembourrés. Sous-vêtements et maillots ne doivent porter aucune ouverture.
- 3.6.060** Les entraîneurs peuvent porter une seule paire de chaussettes. Elles doivent être maintenues par des supports-chaussettes.

3.6.061 Seuls les brodequins de cuir de grandeur normale sont autorisés. Ils doivent être complètement fermés.

3.6.062 Le port d'un casque rigide est obligatoire en course et à l'entraînement. Il est interdit de s'en défaire pendant la course ou d'en détacher la courroie. Les oreillettes pouvant être fixées au casque ne peuvent dépasser les dimensions de 1 centimètre sur 3 centimètres.

§ 5 **Vêtements des entraîneurs à vélomoteur**

3.6.063 Tous les entraîneurs doivent avoir la même tenue :

- A. un tricot de corps à manches courtes de texture légère
- B. un maillot de coureur collant à poches cousues; les manches longues sont permises; le port d'un maillot de course supplémentaire peut être autorisé par les commissaires
- C. un cuissard (collant noir descendant à mi-cuisse)
- D. chaussures spéciales dites cyclistes de couleur noire et socquettes de teinte unie blanches ou noires
- E. une paire de gants de course ou une paire de gants de ville sans doublure ni poignets mousquetaires
- F. le casque dur, moulé, genre casque de stayer; il ne peut avoir ni oreillettes, ni bandes de cuir, feutre ou étoffes pouvant servir de coupe-vent artificiel.

SPECIFICATIONS TECHNIQUES ET HOMOLOGATION DES VELODROMES :

§ 6 **Vélodromes**

3.6.064 Les épreuves sur piste du calendrier international doivent se dérouler sur un vélodrome homologué par l'UCI. A titre exceptionnel, l'UCI peut accepter d'inclure un vélodrome non homologué sur le calendrier international, pour autant qu'il remplisse toutes les garanties nécessaires en matière de sécurité.

Les épreuves sur piste des calendriers nationaux doivent se dérouler sur un vélodrome homologué par la fédération nationale du pays ou sur un vélodrome homologué par l'UCI.

(texte modifié au 14.10.16)

3.6.065 Un vélodrome ne sera pas homologué par l'UCI à moins qu'il ne réponde aux exigences fixées ci-après.

(texte modifié au 14.10.16)

3.6.066 La stabilité, la résistance des matériaux et des ancrages constituant la structure du vélodrome doivent respecter les règles de construction et de sécurité du pays dans lequel il est construit et tenir compte des conditions géologiques et climatiques spécifiques.

Ces éléments ainsi que, en général, la conformité de la construction et des matériaux avec les normes techniques et les règles d'art, restent de la responsabilité exclusive des maîtres d'ouvrage, entrepreneur, architecte, ingénieur-conseil, propriétaire, exploitant, utilisateur, organisateur ou autre, suivant les dispositions légales ou réglementaires locales. L'UCI est exonérée de toute responsabilité éventuelle à ce sujet.

L'homologation du vélodrome par l'UCI ne porte pas sur les qualités techniques et structurelles du vélodrome, mais uniquement sur la conformité, au moment de l'inspection, de son aspect extérieur avec les dispositions du présent paragraphe. L'UCI n'est pas responsable de quelque défaut se situant en dehors de l'objet de l'homologation ou se produisant ou manifestant après les constats sur lesquels elle est basée.

(texte modifié au 01.01.02)

Géométrie de la piste

Forme

- 3.6.067** Le bord intérieur d'une piste présente deux virages reliés par des lignes droites parallèles. L'entrée et la sortie des virages doivent être conçues de sorte que le passage s'effectue progressivement.

L'inclinaison de la piste est déterminée en tenant compte du rayon des virages et des vitesses de pointe dans les différentes spécialités.

Longueur

- 3.6.068** La longueur d'une piste doit être comprise entre 133 mètres minimum et 500 mètres maximum.

La longueur d'une piste doit être déterminée de telle sorte que pour un certain nombre de demi-tours parcourus, on obtienne une distance égale à 1 kilomètre juste, avec une tolérance de mensuration de + 5 centimètres.

Pour les *Championnats du Monde* et les *Jeux Olympiques* la longueur doit être de 250 mètres. Dans l'intérêt du développement du cyclisme sur piste, l'UCI peut accorder une dérogation spéciale aux Vélodromes déjà en usage.

(texte modifié au 01.01.02, 24.09.09)

- 3.6.069** La longueur de la piste est mesurée à 20 cm du bord intérieur de la piste (limite supérieure de la côte d'azur).

Largeur

- 3.6.070** La largeur de la piste doit être constante sur l'ensemble de la piste. Les pistes homologuées en catégorie **A 1 et 2** doivent avoir une largeur minimum de 7 mètres. Les autres pistes, **homologuées en catégorie B**, doivent avoir une largeur proportionnelle à la longueur, avec un minimum de 5 mètres.

(texte modifié au 01.01.02, 01.01.26)

Côte d'azur

- 3.6.071** Une bande de roulement de couleur bleu azur dite « côte d'azur » doit être aménagée tout le long du bord intérieur de la piste. La largeur de cette bande doit être au moins de 10% de la largeur de la piste et sa surface doit avoir les mêmes propriétés que celles de la piste. Toute inscription publicitaire dans cette zone est interdite.

A l'exception des coureurs roulant à bicyclette, aucune personne ni aucun objet ne peut se trouver sur la côte d'azur lorsqu'il y a un ou plusieurs coureur(s) sur la piste.

(texte modifié au 01.01.02)

Zone de sécurité

3.6.072

A partir du bord intérieur de la côte d'azur doit être aménagée et délimitée une zone de sécurité. La largeur de l'ensemble de la zone de sécurité et de la côte d'azur est de 4 mètres minimum pour les pistes de 250 mètres et plus, et de 2,5 mètres pour les pistes de moins de 250 mètres.

A l'exception des commissaires, des coureurs roulant à bicyclette et des personnes autorisées par le président du collège des commissaires, aucune personne ni objet (y compris les blocs de départ) ne peut se trouver dans la zone de sécurité quand il y a un coureur sur la piste.

(texte modifié aux 01.01.02; 26.08.04)

**3.6.072
bis**

Une balustrade (balustrade intérieure), d'une construction assurant la sécurité nécessaire pour les coureurs et d'une hauteur d'au moins 120 cm **au-dessus de la zone de sécurité**, doit être **installée de façon permanente érigée** sur le bord intérieur de la zone de sécurité. **Cette exigence s'applique aussi bien pendant les compétitions sur piste qu'en dehors de celles-ci, sauf dans les cas où il n'y a pas de différence ou de pente abrupte entre la zone de sécurité et le centre de la piste ou à l'intérieur du centre de la piste. Dans ce cas, la balustrade intérieure doit être installée (installation temporaire possible) pendant les compétitions pour tous les vélodromes recevant leur homologation initiale après le 1er janvier 2026.**

~~Sauf si les conditions suivantes sont réunies:~~

- ~~1. il n'y a pas d'embranchement ou dénivellement abrupt entre la zone de sécurité et l'aire intérieure ou dans l'aire intérieure et~~
- ~~2. à l'intérieur de la zone de sécurité et sur une distance de 10 m de la côte d'azur, ne se trouve aucune personne ou objet non autorisé suivant l'article 3.6.072.~~

La balustrade intérieure doit être stable, solidement fixée et transparente et en aucun cas des panneaux publicitaires ne pourront y être apposés. Elle ne doit présenter aucune aspérité ni partie saillante **et le bord supérieur de la clôture intérieure doit être recouvert d'une protection.**

La balustrade intérieure doit supporter au moins les charges suivantes :

- 4 kN appliqués en tout point jusqu'à une hauteur de 65 cm**
- 1,5 kN appliqué en tout point au-dessus de 65 cm et jusqu'en haut de la balustrade**

Le calcul des charges doit être certifié par un ingénieur en structure et fourni lors de la procédure d'homologation, avant l'installation de la piste.

~~Il doit y avoir un écart minimal entre le bas de la clôture et la zone de sécurité (moins de 4 cm).~~

~~La clôture intérieure doit être continue et, dans la mesure du possible, ne comporter aucune discontinuité. Lorsque des écarts sont inévitables, les ouvertures, y compris entre la base de la clôture et la zone de sécurité, doivent être inférieures à 1 cm.~~

Aux endroits où ~~l'aire intérieure~~ la zone de sécurité se situe à un niveau ~~inférieur~~ de 1,5 mètre ou plus par rapport ~~au centre de la piste bord intérieur de la zone de sécurité~~, des protections supplémentaires (filets, panneaux, etc.) doivent être aménagées pour réduire les risques découlant d'éventuelles sorties de piste accidentelles. **Dans les vélodromes demandant leur première homologation après le 1^{er} janvier 2026, aux endroits où le niveau de la zone de sécurité est supérieur de 1,5**

m au centre de la piste, la clôture intérieure doit avoir une hauteur minimale de 2 m. Cette hauteur minimale doit être mesurée à l'endroit où se trouve le point de chute.

À chaque différence de hauteur de la clôture intérieure, la transition entre ces hauteurs doit se faire à un angle maximum de 45°.

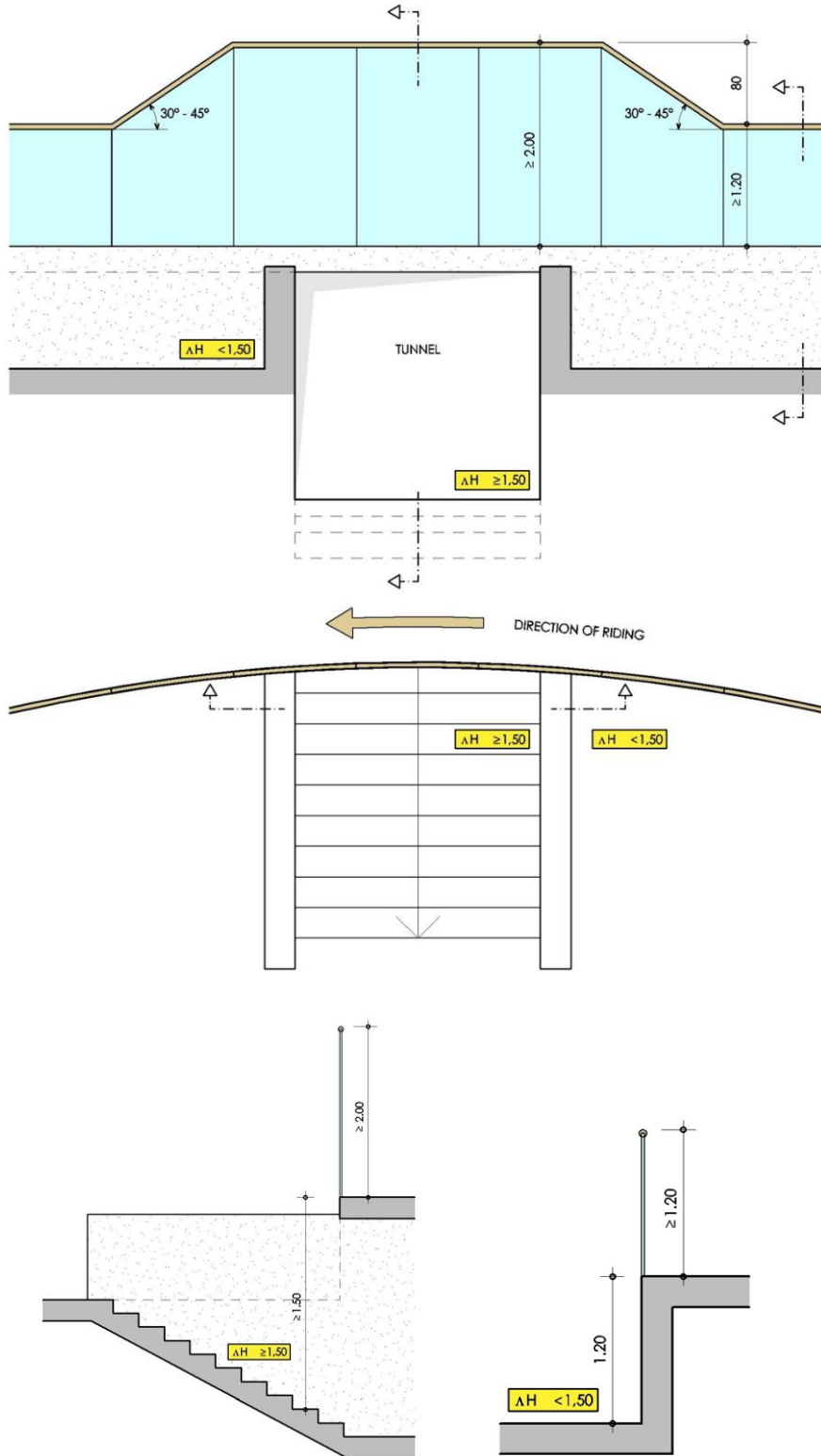


Diagramme montrant la clôture intérieure à différentes hauteurs

Les portillons aménagés éventuellement dans la balustrade doivent comporter un verrouillage facile et fiable. Ils doivent être fermés pendant le déroulement des courses et entraînements.

(texte modifié aux 01.01.02; 26.08.04, 01.01.25, 01.01.26)

Profil

3.6.073 En tout point de la piste, la coupe transversale doit présenter du bord intérieur au bord extérieur un profil rectiligne. Dans les virages, le bord intérieur doit être raccordé à la côte d'azur par un arrondi.

3.6.073 bis En tout point de la piste et de la zone de sécurité, une hauteur, perpendiculaire à la surface, de 3 m minimum doit être garantie libre de tout obstacle.

(texte modifié au 01.01.02)

Surface

3.6.074 La surface d'une piste doit être entièrement plane, homogène et non abrasive. Les tolérances de planimétrie de la surface sont de 5 mm sur 2 mètres. **La surface de la piste doit pouvoir supporter une charge minimale de 5 kN en tout point de la piste. Le calcul de la charge doit être certifié par un ingénieur en structure et fourni au cours de la procédure d'homologation, avant l'installation de la piste. La surface de la piste doit être en bois, en béton ou en asphalte. L'utilisation d'autres matériaux n'est autorisée que sur présentation d'un dossier à l'UCI pour approbation, démontrant que toutes les caractéristiques de surface essentielles à la discipline sont assurées.** Le revêtement doit être uniforme en tous ses aspects sur la totalité de la surface de la piste. Les revêtements destinés à améliorer la qualité de roulement sur une partie seulement de la piste sont interdits.

(texte modifié au 01.01.02, 01.01.26)

3.6.075 La couleur de la surface de la piste doit permettre une bonne visibilité des lignes de démarcation.

Marquages Peinture

3.6.076 Toute démarcation, ligne, inscription publicitaire ou autre sur la piste doit être faite avec une peinture ou produit non glissant et ne modifiant pas les propriétés d'adhérence, la consistance ni l'homogénéité de la surface.

(texte modifié au 01.01.02)

3.6.077 Les inscriptions publicitaires sur la surface de la piste doivent être placées au-dessus de la ligne des stayers, dans une bande longitudinale comprise entre 50 cm du bord extérieur de cette ligne et 50 cm de la balustrade (bord extérieur de la piste). Toute inscription publicitaire est interdite dans la zone comprise entre 1m avant et 1m après les lignes de poursuite et des 200 m ainsi que dans la zone comprise entre 3 m avant et 3 m après la ligne d'arrivée, cette distance étant mesurée de chaque côté par rapport à la limite de la bande blanche.

(texte modifié au 01.01.02)

3.6.078 Les lignes longitudinales visées aux articles 3.6.079 à 3.6.081 ont une largeur constante de 5 cm. Les lignes transversales visées aux articles 3.6.082 à 3.6.084 ont

une largeur constante de 4 cm **et ne doivent pas être dessinées sur la zone de sécurité ou la bande bleue.**

(text modifié au 01.01.26)

Démarcations longitudinales :

Ligne de mensuration

3.6.079 A 20 cm du bord intérieur de la piste, il est tracé une ligne de couleur noire sur fond clair ou blanche sur fond foncé, dite « ligne de mensuration », numérotée tous les 10 mètres et marquée tous les 5 mètres. La mesure de cette ligne de mensuration est prise sur son bord intérieur.

Ligne des sprinters

3.6.080 A 85 cm du bord intérieur de la piste il est tracé une ligne rouge, dite « ligne des sprinters ».

La distance est mesurée sur le bord intérieur de la ligne rouge.

(texte modifié au 21.01.06)

Ligne des stayers

3.6.081 A un tiers de la largeur totale de la piste mais au minimum à 2,45 m du bord intérieur de la piste, est tracée une ligne bleue dite « ligne des stayers ».

La distance est mesurée sur le bord intérieur de la ligne bleue.

(texte modifié au 21.01.06)

Démarcations transversales :

Ligne d'arrivée

3.6.082 La ligne d'arrivée est située au bout d'une ligne droite à quelques mètres au moins avant l'entrée du virage et en principe devant la tribune principale.

C'est une ligne transversale noire de 4 cm de largeur centrée sur une bande blanche de 72 cm de largeur **laissant ainsi 34 cm de blanc de chaque côté de la ligne noire.**

Ce marquage sur la piste doit remonter sur toute la hauteur de la partie pleine de la balustrade.

(text modifié au 01.01.26)

Ligne des 200 mètres

3.6.083 200 mètres avant la ligne d'arrivée, il est tracé une ligne blanche transversalement à la piste, ligne à partir de laquelle sont pris les temps pour les épreuves de vitesse.

Ligne de poursuite

3.6.084 A la moitié exacte des lignes droites de la piste il est tracé, dans le prolongement l'une de l'autre, transversalement et pour moitié de la largeur de la piste, deux lignes **blanches rouges de 4m de long** pour signaler les points d'arrivée des courses de poursuite.

(texte modifié au 01.01.26)

3.6.084 bis Les marques de position de départ pour les épreuves de poursuite par équipes et de vitesse par équipes doivent être tracées à 11 cm de la ligne de poursuite.

- Poursuite par équipe: Quatre marques blanches (chacune un carré de 9 cm²), espacées de 1 m, doivent être utilisées. La première marque, positionnée à l'intérieur de la piste et définissant la position des autres, doit être située à mi-chemin entre la ligne de mesure et la ligne des sprints.
- Vitesse par équipe: Trois marques rouges (chacune un carré de 9 cm²), espacées de 1,5 m, doivent être utilisées. La première marque, positionnée à l'intérieur de la piste et définissant la position des autres, doit coïncider avec la première marque utilisée pour la poursuite par équipe. La troisième marque coïncide avec le quatrième marquage de la position de départ pour la poursuite par équipes. La deuxième marque, située entre la première et la troisième, est l'unique marque appliquée exclusivement pour la vitesse par équipe et doit être de couleur rouge.

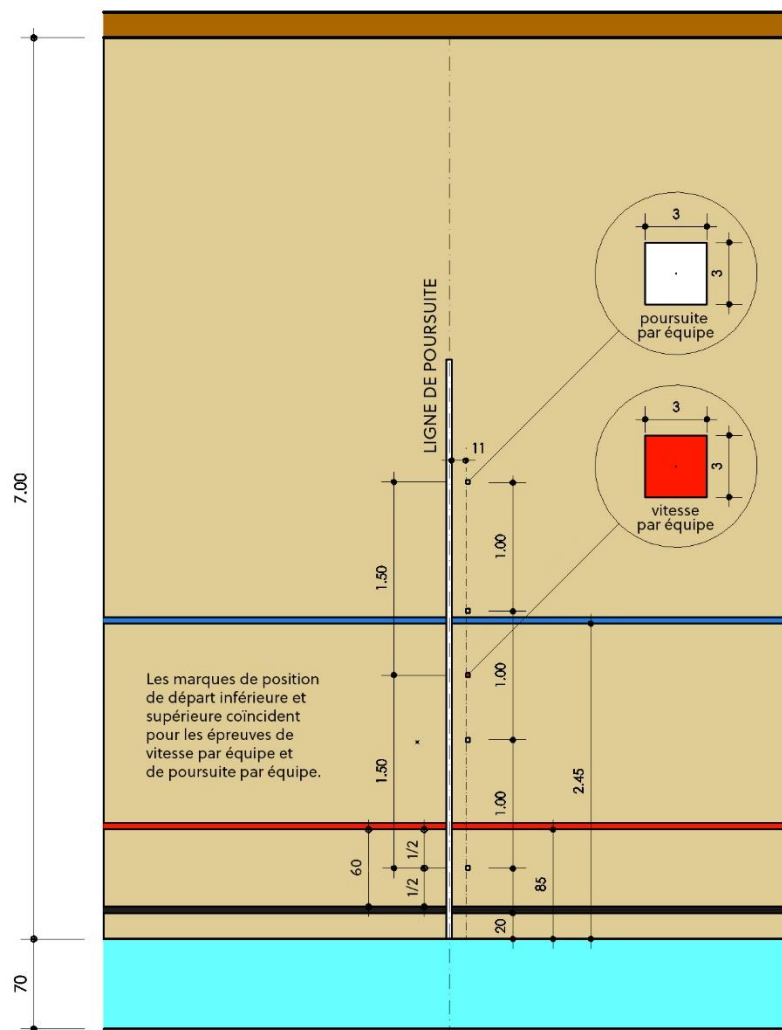


Schéma - Marquage pour les positions de départ

(article introduit au 01.01.26)

EQUIPEMENTS

Tunnel d'accès

3.6.085 L'accès à l'aire centrale, qui est située à l'intérieur de la zone de sécurité, doit être obligatoirement assuré par un ou plusieurs tunnels.

Quartier des coureurs

3.6.086 Sur l'aire centrale doivent être aménagés des endroits où les coureurs peuvent se changer et s'échauffer ainsi que des zones d'attente près des lignes de poursuite et d'arrivée.

Balustrade **extérieure**

3.6.087 Le bord extérieur de la piste doit être entouré d'une balustrade de protection pour protéger coureurs et spectateurs. Elle doit être stable et solidement ancrée et avoir une hauteur totale d'au moins 140 cm **au-dessus de la piste** pour les vélodromes dont l'homologation initiale aura lieu après le 1^{er} juillet 2025. La partie intérieure doit être complètement pleine et **lisse et ne présenter avec** aucune aspérité ni partie saillante.

La clôture extérieure doit supporter au moins les charges suivantes afin de garantir la sécurité des coureurs :

- 4 kN appliqués en tout point jusqu'à une hauteur de 65 cm
- 1,5 kN appliqué en tout point au-dessus de 65 cm et jusqu'en haut de la balustrade.

Le calcul des charges doit être certifié par un ingénieur en structure et fourni lors de la procédure d'homologation, avant l'installation de la piste.

Aux endroits où l'aire extérieure de la piste se situe à un niveau inférieur d'au moins 1,5 mètre par rapport au bord extérieur de la surface de la piste, des protections supplémentaires (filets, panneaux etc.) devront être aménagées pour réduire les risques découlant d'éventuelles sorties de piste accidentelles. **Dans les vélodromes dont l'homologation initiale est demandée après le 1^{er} janvier 2026, l'installation d'une clôture extérieure d'une hauteur minimale de 2 m est obligatoire dans le cadre des mesures supplémentaires. Cette hauteur minimale doit être mesurée à l'endroit du point de chute.**

À chaque différence de hauteur de la clôture extérieure, la transition entre ces hauteurs doit se faire à un angle maximum de 45°.

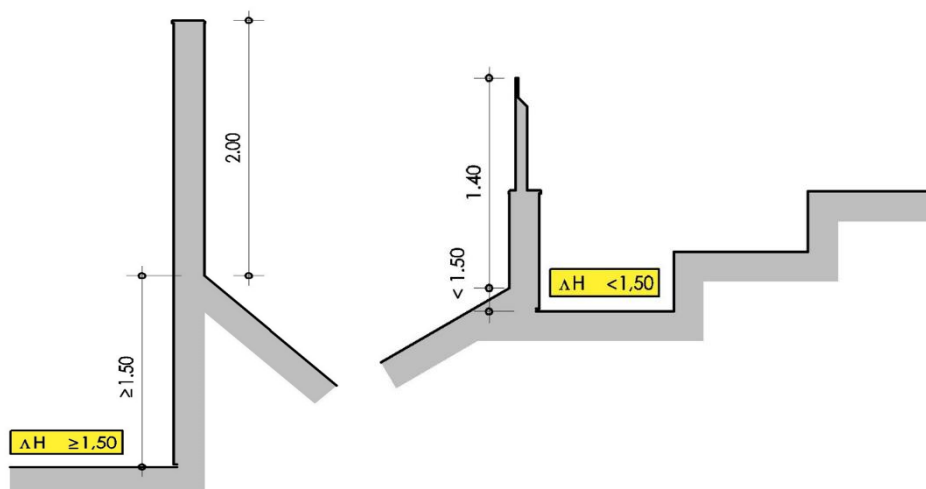
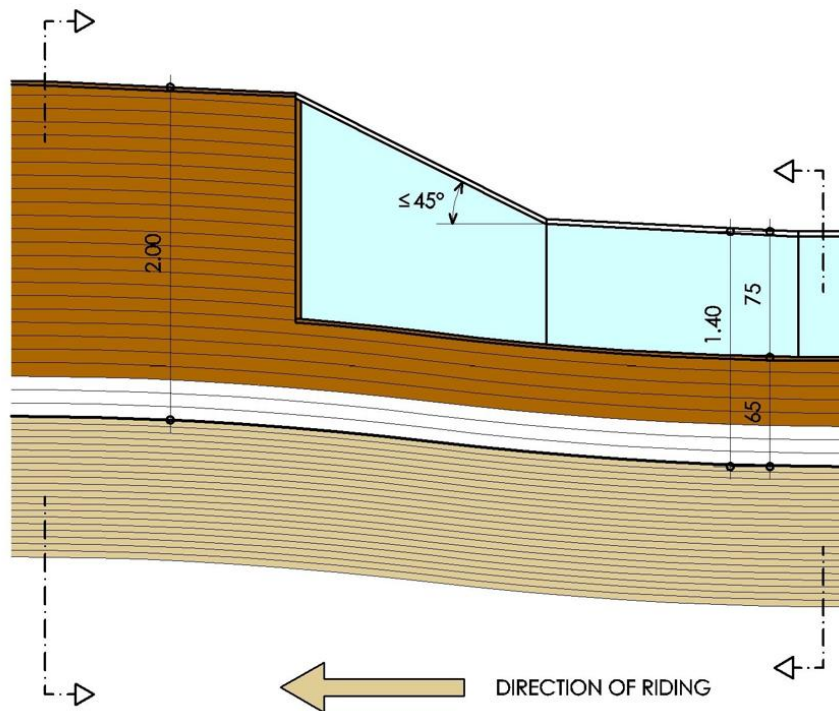


Diagramme montrant la clôture extérieure à différentes hauteurs

La couleur de la balustrade extérieure doit trancher nettement par rapport à la couleur de la piste. Lorsque la balustrade extérieure est entièrement constituée d'un matériau transparent, la partie inférieure (jusqu'à une hauteur de 65cm minimale depuis la piste) ne doit pas être transparente.

Les portillons aménagés éventuellement dans la balustrade extérieure doivent impérativement s'ouvrir vers l'extérieur et comporter un verrouillage facile et fiable. Ils doivent être fermés pendant le déroulement des courses et entraînements.

(texte modifié au 01.01.02, 01.01.25, 01.01.26)

Divers

3.6.088 Un compte-tours, bien visible des coureurs et spectateurs, ainsi qu'une cloche audible dans l'enceinte du vélodrome devront être placés proche de la ligne d'arrivée.

Pour les épreuves de poursuite, cloche et compte-tours sont placés des deux côtés de la piste, proche des lignes de poursuite, conformément à l'article 3.2.066.

(texte modifié au 01.01.02).

3.6.089 Il doit être prévu un système de chronométrage avec blocs de départ, horloges de départ, bandes contact et un panneau d'affichage électronique (temps au millième de seconde, tours, points, etc.), de même qu'un système de photo-finish ou vidéo-finish pour faciliter le jugement des arrivées et une sonorisation générale clairement audible dans l'enceinte du vélodrome.

Les bandes de contact doivent être disposées sur toute la largeur de la piste ou bien il sera installé un système de détecteurs lumineux reconnu.

(texte modifié au 01.01.02)

Eclairage

3.6.090 Il doit être prévu un éclairage adéquat répondant aux conditions de sécurité en vigueur dans le pays.

Le système d'éclairage doit être doublé d'un éclairage de secours indépendant du réseau électrique, capable de produire de manière instantanée une intensité d'au moins 100 LUX pendant 5 minutes.

Lors des entraînements sans spectateurs, l'éclairage vertical doit être de 300 Lux minimum (**moyenne maintenue**).

Pendant les compétitions, un niveau d'éclairage vertical moyen d'au moins 1000 Lux est requis pour les vélodromes de catégorie A et de 500 Lux pour les vélodromes de catégorie B.

Pour la Coupe du monde, les Championnats du monde UCI, les Championnats continentaux et les Jeux olympiques, le niveau d'éclairage vertical maintenu doit être d'au moins 1400 Lux et réparti uniformément.

Les luminaires et leur positionnement doivent être conçus et orientés de manière à éviter l'éblouissement des coureurs, des spectateurs et de la télévision.

~~Lors des compétitions il doit être de 1400 Lux minimum pour les Championnats du Monde Elite et les Jeux Olympiques (vélodromes homologués en catégorie 1), de 1000 Lux minimum pour les vélodromes homologués en catégorie 2 et de 500 Lux minimum pour les vélodromes homologués en catégories 3 et 4.~~

(texte modifié au 01.01.02, 01.01.26)

ESPACES FONCTIONNELS

Plateforme des commissaires Podium du juge à l'arrivée

3.6.091 Il doit être prévu une ~~plateforme podium~~ pour les ~~commissaires juge~~ à l'arrivée qui sera situé sur l'aire centrale en face de la ligne d'arrivée.

(texte modifié au 01.01.26)

3.6.092 ~~Loge du Collège des Commissaires~~
 [abrogé au 01.01.26]
~~Une loge adéquate devra être prévue pour les commissaires au centre de la piste adjacente à la ligne d'arrivée.~~

~~(texte modifié au 01.01.02)~~

3.6.093 **Loge pour le Plateforme du juge-arbitre**
 A l'extérieur de la piste doit être installée une petite **loge plateforme** pour le juge-arbitre. Elle devra être située dans un endroit calme et isolé permettant d'avoir une vue générale dominante et complète de la piste, par exemple dans le haut de la tribune vis-à-vis de la ligne d'arrivée. Les conduits de câbles doivent être fournis depuis cet endroit jusqu'au centre piste. Durant les compétitions, un système de liaison radio devra être installé entre le juge arbitre et les autres commissaires, notamment le starter et le président du collège des commissaires.

(text modifil au 01.10.19, 01.01.26)

3.6.093 bis **Podium central Plateforme pour le starter**
 Au milieu de l'aire centrale, vis-à-vis des lignes de poursuite, il doit être prévu une **podium plateforme** pour le starter qui doit avoir une surface de 3 à 4 m² et qui doit être surélevé par rapport au niveau de la piste **pour que le starter ait une vue dégagée sur toute la longueur des deux lignes de poursuite.**

(texte modifié au 01.01.02, 01.01.26)

3.6.094 **HOMOLOGATION DES VELODROMES**
 Lors de leur homologation, les vélodromes sont classés en 4 2 catégories en fonction de la qualité technique de la piste et des installations. ~~La catégorie détermine le niveau des compétitions qui peuvent être organisées dans le vélodrome,~~ comme l'indique le tableau ci-après :

CATEGORIE	HOMOLOGATION	NIVEAU DES EPREUVES
1	UCI	Championnats du Monde Elite et Jeux Olympique
2	UCI	Coupes des Nations Championnats Continentaux Championnats du Monde juniors
3	UCI	Autres épreuves internationales
4	FEDERATION NATIONALE	Epreuves nationales

CATÉGORIE	CATÉGORIE A	CATÉGORIE B
Type de Vélodrome	Intérieur (Piste uniquement de 250m)	Intérieur Couvert Semi-couvert Extérieur

(texte modifié au 01.01.26)

3.6.095 ~~Les pistes des catégories 1 et 2~~ Toutes les pistes doivent répondre aux critères suivants (calculés pour une vitesse minimale de sécurité de 85km/h. ~~des vitesses allant d'un minimum de sécurité de 85 km/h jusqu'à un maximum de 110 km/h~~) :

Longueur de la piste	250 m	285.714 m	333.33 m	400 m
Rayon du virage	19-25 m	22-28 m	25-35 m	28-50 m
Largeur	7-8 m	7-8 m	7-9 m	7-10 m

~~Les autres pistes doivent être conçues pour garantir une vitesse minimum de sécurité d'au moins 75 km/h.~~

(texte modifié au 01.01.02, 01.01.26)

3.6.096 ~~[abrogé au 01.01.26]
La demande d'homologation est faite auprès de l'UCI par la fédération nationale du pays où est situé le vélodrome.~~

3.6.097 La demande d'homologation doit être adressée à l'UCI au moins 2 mois avant la date prévue d'inspection, **en complétant le formulaire d'application d'homologation**. Elle doit être accompagnée d'un dossier technique complet conforme au modèle standard de l'UCI. **Dans tous les cas, la fédération nationale du pays dans lequel se situe le vélodrome doit être informée et impliquée dans la procédure d'homologation.**

L'UCI peut exiger tout document ou renseignement supplémentaire.

(texte modifié au 01.01.02, 01.01.26)

3.6.098 ~~La fédération nationale~~ Le demandeur d'homologation doit organiser l'inspection du vélodrome en présence d'un spécialiste chargé d'effectuer les mensurations réglementaires sous la direction d'un délégué de l'UCI. A cette occasion un essai de la piste par un groupe de coureurs doit être prévu.

Tous les frais afférents à l'inspection du vélodrome sont à la charge du demandeur, la fédération nationale étant tenue solidairement responsable.

La prise en charge du délégué de l'UCI s'effectue selon les conditions précisées dans les obligations financières en vigueur.

(texte modifié au 01.01.02, 01.01.26)

3.6.099 Un procès-verbal détaillé de l'inspection est établi par le délégué de l'UCI et contresigné par les responsables de la mensuration de la piste et un représentant de la fédération nationale.

3.6.100 Si l'UCI estime qu'il y a des éléments qui s'opposent à l'homologation, elle invite le demandeur à s'expliquer sur ces éléments avant de prendre une décision. A défaut et si le vélodrome n'est pas homologué, la fédération peut introduire un recours devant le TAS.

(texte modifié au 1.01.10)

3.6.101 Toute modification ou réfection des installations ultérieure à l'inspection du vélodrome annule l'homologation. Une nouvelle homologation des installations existantes est soumise à la procédure prévue aux articles 3.6.097 et suivants, ainsi qu'à la procédure d'homologation disponible sur le site internet de l'UCI.

(texte modifié au 01.01.02, 01.01.25)

Chapitre VII EQUIPES PISTE

(chapitre introduit au 31.05.04)

§ 1 Identité

- 3.7.001** Une Équipe Piste UCI est une formation, comprenant au moins trois coureurs, chacun d'entre eux doit être âgé de 19 ans ou plus.

Toute personne, entreprise, fondation, association ou autre entité qui opère et agit en tant que personne ou entité responsable du management d'une Équipe Piste UCI sera référé comme représentant de l'équipe et/ou employeur dans le texte ci-après. Le représentant de l'équipe doit représenter l'Equipe Piste UCI en toutes situations au regard de la réglementation UCI.

(texte modifié au 30.03.09 ; 25.10.21)

- 3.7.002** L'Equipe Piste UCI est constituée par l'ensemble des coureurs enregistrés auprès de l'UCI comme faisant partie de son équipe, du représentant de l'équipe, des sponsors et de toutes autres personnes (Chef d'équipe, Ass. Chef d'équipe, Entraîneur, Mécanicien, Personnel paramédical, Presse). contractées par le représentant et/ou les sponsors pour le fonctionnement de l'Equipe Piste UCI. Il est désigné par une dénomination particulière et enregistré auprès de l'UCI suivant la présente réglementation.

(texte modifié au 25.10.21)

- 3.7.003** Les coureurs des Equipe Piste UCI peuvent participer à toutes les spécialités piste avec leur Equipe Piste UCI lorsqu'ils ne courent pas pour leur fédération nationale.

(texte modifié au 25.10.21)

- 3.7.004** Les sponsors sont des personnes, firmes ou organismes qui contribuent au financement de l'Equipe Piste UCI. Parmi les sponsors, deux au maximum sont désignés comme étant les partenaires principaux de l'Equipe Piste UCI. Si aucun des deux partenaires principaux n'est l'employeur de l'équipe, cet employeur (représentant de l'équipe) ne peut être qu'une personne physique ou morale dont les seuls revenus commerciaux sont des revenus de publicité.

(texte modifié au 25.10.21)

- 3.7.005** Le ou les partenaires principaux ainsi que le représentant de l'équipe doivent s'engager au sein de l'Equipe Piste UCI pour une saison piste UCI complète telle que définie à l'article 3.2.001.

(texte modifié au 25.10.21)

Nom de l'équipe

3.7.006 Le nom de l'Equipe Piste UCI doit être soit celui de la firme ou de la marque du partenaire principal ou des deux partenaires principaux, ou encore de l'un des deux, soit le nom du représentant de l'équipe.

Sur demande expresse, l'UCI peut autoriser une autre dénomination en lien avec le projet de l'Equipe Piste UCI. L'UCI peut refuser l'enregistrement à cause d'une ressemblance de dénomination d'une nouvelle Equipe Piste UCI, de son représentant de l'équipe ou de ses partenaires principaux susceptible de créer une confusion avec une autre Equipe Piste UCI.

(texte modifié au 01.10.11; 25.10.21)

3.7.007 L'homonymie des Equipe Piste UCI, des partenaires principaux et des représentant de l'équipe est interdite. En cas de candidatures nouvelles et simultanées contenant une homonymie, la priorité est accordée en fonction de l'ancienneté de la dénomination. En cas de première inscription, l'Equipe Piste UCI qui aura soumis son inscription à l'UCI en premier aura la priorité sur le nom.

(texte modifié au 25.10.21)

Période de transfert

3.7.008 Durant la saison, un coureur n'est pas autorisé à rejoindre une Equipe Piste UCI en dehors de la période d'inscription des Equipe Piste UCI allant de 2 mois à 2 semaines avant le début du nouveau Classement Individuel Piste UCI, débutant le 1^{er} Janvier.

(texte modifié au 30.09.10 ; 25.10.21; 17.10.22)

§ 2 Statut juridique et financier

3.7.009 Le représentant de l'équipe représente cette dernière pour tout ce qui concerne les règlements de l'UCI. Il doit avoir son siège/domicile principal dans le pays où l'Equipe Piste UCI est enregistrée.

Le représentant de l'équipe a la capacité d'engager du personnel. Il signe les contrats avec les coureurs et les autres employés de l'Equipe Piste UCI.

(texte modifié au 25.10.21)

3.7.009 bis Chaque personne, société, fondation, association ou autre entité qui devient représentant de l'équipe ou partenaire principal d'une Equipe Piste UCI pour la première fois, déposera au plus tard lors de la demande de l'inscription de l'Equipe Piste UCI, auprès de la Fédération Nationale :

- pour les personnes physiques : attestation de domicile ;
- pour les personnes morales et autres entités :
 - statuts ;
 - attestation d'inscription au registre de commerce ou au registre des sociétés ou associations, ou tout autre document officiel attestant l'existence légale de l'entité
 - liste des gérants ou administrateurs avec nom, prénom, profession et adresse complète
 - comptes annuels (bilan et compte de pertes et profits du dernier exercice dans la forme légale actuelle.

En outre, le représentant de l'équipe et les partenaires principaux devront informer sans délai la Fédération Nationale des éléments suivants : déplacement du domicile

ou du siège social, diminution du capital, changement de forme juridique ou d'identité (fusion, absorption), demande ou mise en œuvre de tout accord ou de toute mesure concernant l'ensemble des créanciers.

(article introduit au 25.10.21)

§ 3 Obligations de l'Equipe Piste UCI lors de l'enregistrement

Enregistrement auprès de la Fédération Nationale

3.7.010 La demande de statut d'Equipe Piste UCI est à introduire auprès de la Fédération Nationale de la nationalité de la plupart des coureurs de l'Equipe Piste UCI et ce suivant les modalités fixées ci-après (inscription).

(texte modifié au 25.10.21)

3.7.010 bis Chaque Fédération Nationale peut inscrire maximum 3 Equipes Piste UCI par an. Dans l'intérêt du développement du cyclisme sur piste, l'UCI peut accorder une dérogation à cette exigence.

(article introduit au 25.10.21, modifié au 17.10.22)

3.7.010 ter Les Fédérations Nationales peuvent fixer à leur gré les délais de la procédure stipulée dans le manuel d'enregistrement, pour autant que les délais d'enregistrement auprès de l'UCI soient respectés.

Les conditions énoncées dans ce paragraphe sont des conditions minimales. Les Fédérations Nationales ont la possibilité de fixer des conditions plus strictes.

(article introduit au 25.10.21)

3.7.010 quater L'Equipe Piste UCI doit faire parvenir à la Fédération Nationale :

1. un original des contrats signés avec les coureurs ;
2. un original des contrats signés avec les autres employés de l'Equipe Piste UCI ;
3. l'original d'une garantie bancaire, telle que visée à l'art. 3.7.030 à 3.7.035 ;
4. un budget détaillé, correspondant au modèle du manuel d'enregistrement des Equipes Piste UCI ;
5. une preuve que la couverture d'assurance visée à l'art. 3.7.023bis a été souscrite pour tous les coureurs de l'Equipe Piste UCI ;
6. une copie du contrat de sponsoring ou, si un tel contrat n'existe pas, un document attestant les revenus de l'Equipe Piste UCI.

(article introduit au 25.10.21)

3.7.010 quinquies La Fédération Nationale inscrira l'Equipe Piste UCI uniquement si elle considère que son dossier réunit toutes les conditions ci-dessus et que le budget est suffisant pour une telle équipe.

(article introduit au 25.10.21)

3.7.011 La Fédération Nationale reste seule responsable du contrôle du respect des exigences réglementaires et légales, aussi bien lors de l'inscription que pendant toute l'année d'enregistrement.

(texte modifié au 25.10.21)

3.7.012 [abrogé au 25.10.21].

3.7.013 Les Equipes Piste UCI doivent communiquer la documentation complète pour l'inscription des Equipes Piste UCI (incluant la liste de leur personnel et de leurs coureurs) pour contrôle et enregistrement à l'UCI au plus tard 15 jours avant le début de la période du classement individuel UCI sur piste.

L'inscription doit contenir les informations suivantes :

1. la dénomination exacte de l'Equipe Piste UCI
2. les coordonnées complètes (adresse, e-mail, téléphone, fax) auxquelles peuvent être envoyées toutes les communications destinées à l'Equipe Piste UCI.
3. les nom et adresse des partenaires principaux, du représentant de l'équipe et du directeur sportif.
4. les nom, prénom, adresse, nationalité et date de naissance des coureurs, ainsi que de leur UCI ID.
5. une copie scannée des contrats entre l'Equipe Piste UCI l'EP-et ses coureurs.

L'inscription des Equipe Piste UCI est valide pour une saison Piste UCI complète telle que définie à l'article 3.2.001.

(texte modifié au 25.10.21)

3.7.014 L'article 3.7.013 s'applique également à toutes les modifications de la liste. Ces modifications doivent être immédiatement soumises par les équipes à l'UCI pour approbation.

3.7.015 Seuls les équipes figurant sur la liste de l'UCI peuvent recevoir les avantages visés à l'article 3.7.019.

3.7.016 Du fait de leur inscription et de leur enregistrement annuel, les Equipe Piste UCI et notamment Le représentant de l'équipe et les sponsors s'engagent à respecter les statuts et règlements de l'UCI et des fédérations nationales et à participer aux manifestations cyclistes d'une manière sportive et loyale. Le représentant de l'équipe et les partenaires principaux sont tenus conjointement et solidairement responsables de toutes les obligations financières à l'Equipe Piste UCI vis-à-vis de l'UCI et des fédérations nationales, y compris les amendes.

(texte modifié au 25.10.21)

3.7.017 L'enregistrement de l'Equipe Piste UCI auprès de l'UCI donne lieu à un droit d'enregistrement à la charge de l'Equipe Piste UCI payable au plus tard 15 jours avant le début de la période du classement individuel UCI sur piste. Le montant est fixé annuellement par le comité directeur de l'UCI.

(texte modifié au 04.03.19 ; 25.10.21)

3.7.018 Avec sa demande d'enregistrement, chaque Equipe Piste UCI doit soumettre à l'UCI un dessin (graphique) de son maillot en couleur avec les logos des sponsors.

(texte modifié au 25.10.21)

3.7.019 Les Equipes Piste UCI enregistrées auprès de l'UCI bénéficieront des avantages suivants :

~~1. inclusion au classement des Equipes Piste UCI. (selon article 3.3.002bis)~~

~~2~~ 1. services d'information et de publications en plus des distributions régulières.

~~2. service d'inscription prioritaire pour les événements principaux de l'UCI. (en accord avec l'article 3.4.004)~~

3 2. Le cas échéant, espace publicitaire sur les maillots des différentes séries

(texte modifié au 25.10.21, 01.01.26)

§ 4 Equipes et coureurs

3.7.020 L'Equipe Piste UCI est l'ensemble des coureurs d'une équipe des catégories Elites et/ou U23 participant aux épreuves telles que spécifiées à l'article 3.7.003.

(texte modifié au 25.10.21)

3.7.021 [abrogé au 25.10.21]

3.7.022 Un coureur ne peut s'engager vis-à-vis d'un organisateur, quel qu'il soit, à participer à une épreuve qu'à la condition d'avoir obtenu l'accord préalable de son Le représentant d'équipe. Cet accord est considéré comme acquis si, dûment sollicité, ce dernier n'a pas répondu dans un délai de dix jours.

(texte modifié au 25.10.21)

§ 5 Contrat de travail et assurances

3.7.023 L'appartenance d'un coureur à l'Equipe Piste UCI relève obligatoirement de l'établissement d'un contrat qui doit contenir au minimum les stipulations du contrat-type présenté à l'article 3.7.029. Ce contrat n'inclut pas les programmes de bonifications ou de primes, l'horaire des courses où le coureur participera, la fourniture d'équipement et autres détails, ceux-ci faisant l'objet d'une entente particulière entre Le représentant de l'équipe et le coureur.

Un coureur qui est déjà employé ou membre d'une équipe enregistrée auprès de l'UCI (courant dans une autre discipline), peut être enregistré dans une Equipe Piste UCI, seulement si un contrat tripartite (coureur, Equipe Piste UCI et l'autre équipe UCI) est fourni lors du processus d'enregistrement.

La couverture d'assurance, comme définie à l'article 3.7.023bis doit être garantie et spécifiée en détail dans le contrat.

(texte modifié au 25.10.21)

3.7.023 bis Une assurance contre les risques suivants est obligatoire pour tout évènement survenant dans le cadre de l'activité du coureur pour l'Equipe Piste UCI (course, entraînement, voyage, déplacement, promotion, etc.). Ces assurances doivent être valables dans tous les pays dans lesquels le coureur est susceptible d'exécuter des activités pour l'Equipe Piste UCI, que ce soit de manière individuelle ou conjointement avec d'autres membres de l'Equipe Piste UCI

1. Responsabilité civile (du coureur ; couverture pour un montant adéquat) ;
2. Accidents (frais de traitement jusqu'à la guérison sans restriction de montant) ;
3. Maladie (frais de prise en charge et de traitement sans restriction de montant) ;
4. Rapatriement (couverture illimitée).
5. Décès (minimum 100 000 EUR en faveur des ayants droits désignés par le coureur)

Les Equipes Piste UCI doivent souscrire et prendre en charge les coûts des assurances listées ci-dessus si le coureur n'en bénéficie pas au travers de sa licence ou de son système national de sécurité sociale obligatoire.

(article introduit au 25.10.21)

3.7.024 Toute clause convenue entre le coureur et le représentant de l'équipe qui nuit aux droits du coureur prévus dans le contrat-type est nulle.

(texte modifié au 25.10.21)

3.7.025 Tout contrat entre une Equipe Piste UCI et un coureur doit être établi en deux originaux au minimum dans une langue comprise par le coureur et la fédération nationale. Une copie signée et scannée sera remise à l'UCI avec une traduction en français ou anglais.

(texte modifié au 01.07.17 ; 25.10.21)

§ 6 Fin du contrat

3.7.026 A l'expiration de la durée prévue au contrat, le coureur est libre d'entrer au service d'un autre employeur. Tout système d'indemnité de transfert est défendu.

§ 7 Dissolution d'une Equipe Piste UCI

3.7.027 Une Equipe Piste UCI doit annoncer sa dissolution ou la fin de son activité ou encore son incapacité de respecter ses obligations, aussitôt que possible aux coureurs, à ses autres membres, à l'UCI et à sa fédération nationale.

Dès cette annonce les coureurs sont de plein droit libres de contracter avec un tiers pour la saison suivante ou pour la période à partir du moment annoncé pour la dissolution, la fin des activités ou l'incapacité.

§ 8 Sanctions

3.7.028 Si une Equipe Piste UCI, dans son ensemble, ne satisfait pas ou ne satisfait plus à toutes les conditions prévues au présent chapitre, il ne peut plus participer aux épreuves cyclistes.

3.7.028 bis L'UCI a le droit de refuser ou retirer l'enregistrement d'une Equipe Piste UCI qui ne satisfait pas aux conditions minimales fixées dans le présent règlement ou à une autre disposition réglementaire.

Nonobstant ce qui précède, en cas de retard dans le paiement et/ou la réception du dossier d'enregistrement à l'UCI, il est appliqué d'office une augmentation du droit d'enregistrement jusqu'à CHF 100.- par jour. En outre, l'UCI ne procédera pas à l'enregistrement de l'Equipe Piste UCI sans que le dossier d'enregistrement n'ait été reçu ou que l'intégralité des paiements dus à titre de taxe d'enregistrement ou frais de retard n'aient été réglés.

Par ailleurs, l'Equipe Piste UCI ne peut prétendre aux droits liés au statut d'Equipe Piste UCI qu'à partir du moment où elle a obtenu son enregistrement.

(article introduit au 25.10.21)

§ 9 Contrat-type de l'UCI entre un coureur et une Equipe Piste UCI

3.7.029

Entre les soussignés,
(nom et adresse de l'employeur)
employeur de l'Equipe Piste UCI (nom de l'EP), affilié à la (nom de la fédération nationale) et dont les partenaires principaux sont:

1. (nom et adresse) (le cas échéant, l'employeur même)
2. (nom et adresse)

dénommé ci-après «le représentant de l'équipe»

D'UNE PART

Et: (nom et adresse du coureur)

né à _____ le _____
de nationalité _____
porteur d'une licence délivrée par _____
dénommé ci-après «le Coureur»

D'AUTRE PART

Il est rappelé que :

- l'Employeur emploie une équipe de cyclistes qui, au sein de (nom de l'Equipe Piste UCI) et sous la direction de M. (nom du manager ou du directeur sportif), participe aux épreuves cyclistes sur piste régies par les règlements de l'Union Cycliste Internationale;
- le Coureur souhaite joindre l'Equipe Piste UCI de (nom de l'Equipe Piste UCI);
- les deux parties ont connaissance et se soumettent entièrement aux statuts et aux règlements de l'UCI, et de ses fédérations nationales affiliées.

Ceci étant rappelé, il est convenu ce qui suit :

ARTICLE 1 - Engagement

L'employeur engage le Coureur, qui accepte, en qualité de coureur piste.

La participation du Coureur aux épreuves relevant d'autres disciplines, sera convenue entre parties cas par cas.

ARTICLE 2 - Durée

Le présent contrat est conclu pour une durée déterminée prenant cours le.....
(date de début) , et se terminant le..... (date de fin, si possible, fin de la saison piste)

ARTICLE 3 - Rémunérations

a) Coureur rémunéré

Le Coureur a droit à un salaire brut annuel de..... (montant en chiffres et lettres)
Ce salaire ne pourra être inférieur à (choisir un):

- au salaire minimum légal du pays de la nationalité de l'Equipe Piste UCI
- à défaut de salaire minimum, au salaire usuel qui est payé ou doit être payé aux travailleurs employés à plein temps dans le pays dont la fédération nationale a délivré la licence au Coureur.
- Le montant fixé par (nom de la FN) dans sa réglementation nationale ;
- Le salaire minimum négocié par (nom de la FN) avec (p. ex. nom du syndicat de coureurs) du pays.

Si la durée du présent contrat est inférieure à un an, le Coureur doit gagner, pour cette période, au moins la totalité du salaire annuel prévu à l'alinéa précédent, sous déduction du salaire contractuel qu'il aurait pu gagner, en tant que coureur, auprès d'un autre employeur au cours de l'année précédant la date finale du présent contrat. Cette disposition ne s'applique pas si le présent contrat est prorogé.

b) Coureur non rémunéré

Le Coureur ne perçoit ni salaire, ni rémunération mais est défrayé selon le barème suivant pour les activités effectuées dans le cadre de l'Equipe Piste UCI et/ou à la demande de celle-ci :

(Suggestions, exemples →)

- (devise et montant) par kilomètre parcouru lors de déplacements ;
- remboursement du billet d'avion pour les déplacements de plus de (nombre) km ;
- la veille et le soir de la compétition, remboursement d'une chambre d'hôtel de catégorie 2 étoiles si le lieu de compétition se trouve à plus de (nombre) km du domicile du Coureur ;
- sur présentation de justificatifs, remboursement de tous les repas pris lors de déplacements au tarif maximum de (devise et montant) par repas ;
- sur présentation de factures, remboursement des petits frais de mécanique pour un montant de maximum (devise et montant) par an.

ARTICLE 4 - Paiement de la rémunération et/ou des frais

a) Coureur rémunéré

1. L'Equipe Piste UCI paiera le salaire visé à l'article 3 en 12 mensualités égales, au plus tard le 5 de chaque mois.
2. En cas de suspension en application des règlements de l'UCI ou d'une de ses fédérations affiliées, le Coureur n'aura pas droit à la rémunération visée à l'article 3 pendant et pour la partie de la suspension dépassant un mois.
3. En cas de défaut de paiement du salaire mentionné dans l'article 3, le coureur a droit, sans qu'une mise en demeure ne soit nécessaire, d'une majoration de 5 % par an.

b) Coureur non rémunéré

1. L'Equipe Piste UCI doit payer les montants visés à l'article 3 au plus tard le dernier jour ouvrable de chaque mois à la condition d'avoir reçu la note de frais du Coureur avant le 20 du mois en question.
2. A défaut de paiement à échéance de tout montant qui lui est dû, le Coureur a droit, sans qu'une mise en demeure soit nécessaire, aux intérêts et majorations en usage dans le pays. Tout montant dû au Coureur par l'Equipe Piste UCI, doit être payé par virement sur le compte bancaire (numéro du compte bancaire) du Coureur auprès de la (nom de la banque) à (siège où est tenu le compte). Seule la preuve de l'exécution du virement bancaire fait preuve du paiement.

ARTICLE 5 - Assurances

L'employeur fournira au coureur une couverture d'assurance appropriée afin d'assurer une indemnité raisonnable au cas où surviendrait un accident ou une maladie affectant la capacité du coureur à remplir ses obligations contractuelles en regard des compétitions.

ARTICLE 6 - Primes et prix

Le Coureur a droit aux primes et prix gagnés lors des compétitions cyclistes auxquelles le Coureur aura participé pour l'Equipe Piste UCI, conformément aux règlements de l'UCI et de ses fédérations affiliées.

Les primes et prix sont payés dans les meilleurs délais, mais au plus tard le dernier jour ouvrable du mois suivant celui au cours duquel lesdits primes et prix ont été reçus.

ARTICLE 7 - Obligations diverses

1. Il est défendu au Coureur de travailler, pendant la durée du présent contrat, pour une autre Equipe Piste UCI ou de faire de la publicité pour d'autres sponsors que ceux appartenant à l'Equipe Piste UCI (nom), sauf les cas prévus par les règlements de l'UCI et de ses fédérations affiliées.
2. L'Employeur s'engage à permettre au Coureur d'exercer convenablement son métier en lui fournissant le matériel et l'équipement vestimentaire requis et en lui permettant de participer à un nombre suffisant d'événements cyclistes, soit en équipe, soit individuellement.
3. Le Coureur ne peut prendre part à titre individuel à une épreuve sauf accord exprès de l'Employeur. L'Employeur est censé avoir donné son accord s'il ne répond pas dans un délai de dix jours à dater de la demande. En aucun cas, le Coureur ne peut prendre part au sein d'une autre structure ou d'une équipe mixte à une épreuve si (nom de l'Equipe Piste UCI) est déjà engagée dans cette épreuve.
4. Les parties s'engagent à respecter le programme de protection de la santé des coureurs de l'UCI et/ou de (nom de la FN).

En cas de sélection nationale, l'Employeur est tenu de laisser participer le Coureur aux épreuves et aux programmes de préparation décidés par la fédération nationale. L'Employeur autorise la fédération nationale à donner au Coureur, uniquement sur le plan sportif, en son nom et pour son compte, toute instruction qu'elle estime nécessaire dans le cadre et pour la durée de la sélection.

Dans aucun des cas visés ci-dessus, le présent contrat n'est suspendu.

ARTICLE 8 - Transferts

A l'expiration du présent contrat, le Coureur est entièrement libre de souscrire un nouveau contrat avec un autre employeur, sans préjudice des dispositions réglementaires de l'UCI.

ARTICLE 9 - Fin du contrat

Sans préjudice des dispositions légales régissant le présent contrat, celui-ci pourra prendre fin avant son terme, dans les cas et selon les modalités suivantes :

1. Le Coureur pourra mettre fin au présent contrat, sans préavis ni indemnité:
 - a) si l'employeur est déclaré en faillite, n'est plus solvable ou est mis en liquidation.
 - b) si l'employeur ou un partenaire principal se retire de l'Equipe Piste UCI et la continuité de l'Equipe Piste UCI n'est pas assurée ou encore si l'Equipe Piste UCI annonce sa dissolution, la fin de ses activités ou son incapacité de respecter ses obligations; si l'annonce est faite pour une date déterminée, le Coureur doit exécuter son contrat jusqu'à cette date.
2. L'Employeur pourra mettre fin au présent contrat, sans préavis ni indemnité, en cas de faute grave du Coureur et de suspension en vertu des règlements UCI pour la durée restant à courir du présent contrat.

Est notamment considéré comme faute grave, le refus de participer à des épreuves cyclistes, nonobstant la mise en demeure réitérée de l'Employeur.

Le cas échéant le Coureur devra prouver qu'il n'était pas en état de participer à une course.

3. Chacune des parties pourra mettre fin au présent contrat, sans préavis ni indemnité, en cas d'incapacité permanente du Coureur d'exercer le cyclisme à titre professionnel.

ARTICLE 10 - Contre-lettres

Toute clause convenue entre parties qui serait contraire au contrat-type entre un coureur et une Equipe Piste UCI et/ou aux statuts ou règlements de l'UCI et en vertu de laquelle les droits du Coureur seraient restreints, est nulle.

ARTICLE 11 - Arbitrage

Tout litige entre parties concernant le présent contrat, sera soumis à l'arbitrage, à l'exclusion des tribunaux, par le collège arbitral de l'UCI.

Fait à _____ le _____

en autant d'exemplaires que requis par la législation applicable au présent contrat, soit... plus un scanné destiné à l'UCI.
(toutes les pages du contrat ainsi que des annexes doivent être signées par les deux parties)

Le Coureur _____ L'Employeur _____

Bon pour caution solidaire du paiement de trois (3) mois de salaire.

partenaire principal _____ partenaire principal
de l'Equipe Piste UCI de l'Equipe Piste UCI

(texte modifié au 01.01.10; 14.10.16; 25.10.21)

§10 Garantie bancaire d'une Equipe Piste UCI
(articles introduits au 25.10.21)

3.7.030 Pour chaque année d'enregistrement, une Equipe Piste UCI ou toute formation sollicitant ce statut, doit constituer une garantie bancaire à première demande (garantie abstraite) en faveur de leur Fédération Nationale, suivant le modèle de l'article 3.7.040.

3.7.031 Cette garantie sera destinée :

1. au règlement, suivant les modalités précisées ci-après, des dettes afférentes à l'année d'enregistrement, contractées par les sponsors et le représentant de l'Equipe Piste UCI vis-à-vis en premier lieu, des coureurs et, en deuxième lieu, de toute autre personne contractée pour le fonctionnement de l'Equipe Piste UCI, ainsi que la couverture du paiement d'éventuelles sanctions pécuniaires imposées en vertu des règlements de l'UCI ;
2. au règlement des droits, frais, indemnités, amendes et sanctions ou condamnations imposées par l'UCI ou la Fédération Nationale responsable ou en vertu des règlements de l'UCI ou de la Fédération Nationale responsable ou liés à leur application. Pour l'application des dispositions concernant la garantie bancaire sont considérées comme membres de l'Equipe Piste UCI les sociétés par

lesquelles des licenciés concernés exercent leur activité pour le fonctionnement de l'Equipe Piste UCI.

3.7.032 Le montant minimum de la garantie bancaire correspond au chiffre le plus élevé entre:
- 15 % du total des rémunérations dues aux coureurs et aux autres employés (dépendants ou indépendants) ;
- un montant minimum de EUR 10'000 (dix mille Euros) – à indexer par pays sur la base de la table UCI.

3.7.033 Pour la première année d'enregistrement, la garantie doit être valable de 15 jours avant le début de la période du classement individuel UCI sur piste de la première année d'enregistrement jusqu'au 31 décembre de l'année suivante. A compter de la seconde année d'enregistrement, et pour les années suivantes, la garantie bancaire peut stipuler qu'elle ne sera exigible qu'à partir du 1er avril de l'année d'enregistrement au plus tard, y compris pour les dettes échues en janvier, février et mars. Dans tous les cas, la garantie bancaire doit être valable jusqu'au 31 décembre après l'année d'enregistrement couverte par la garantie.

Appel à la garantie bancaire

3.7.034 La Fédération Nationale fera appel à la garantie bancaire en faveur du créancier visé à l'art. 3.7.031 sauf dans la mesure où la créance est manifestement non fondée. L'Equipe Piste UCI est informée de la demande du créancier et de l'appel à la garantie.

La Fédération Nationale peut fixer une indemnité appropriée pour tout appel à la garantie.

3.7.035 Le paiement effectif au créancier n'aura pas lieu avant qu'un mois ne soit écoulé à partir de la mise en œuvre de la garantie. Si entre-temps l'Equipe Piste UCI se serait opposée de façon motivée au versement des fonds dans les mains du créancier, la Fédération Nationale versera le montant en question sur un compte spécial et en disposera suivant l'accord entre parties ou suivant une décision judiciaire ou arbitrale exécutoire.

3.7.036 Si le créancier n'a pas introduit sa demande contre le représentant de l'Equipe Piste UCI devant l'instance désignée par son contrat ou l'instance qu'il estime être compétente sur une autre base, dans les trois mois de la date de son appel à la garantie, le représentant de l'équipe peut demander à la Fédération Nationale que les fonds bloqués soient libérés en sa faveur.

Les fonds seront libérés si le créancier n'introduit pas sa demande dans le mois après l'envoi, par la Fédération Nationale, d'une mise en demeure et n'a pas fait parvenir à la Fédération Nationale la preuve de l'introduction de sa demande dans la quinzaine qui suit. Si l'instance devant laquelle la créance a été introduite se déclare incompétente, le créancier doit réintroduire sa demande dans le délai d'un mois après avoir pris connaissance de la décision.

A défaut le représentant de l'équipe peut demander à la Fédération Nationale que les fonds bloqués soient libérés en sa faveur. Les fonds seront libérés si le créancier ne réintroduit pas sa demande dans le mois après l'envoi, par la Fédération Nationale, d'une mise en demeure et n'a pas fait parvenir à la Fédération Nationale la preuve de l'introduction de sa demande dans la quinzaine qui suit.

- 3.7.036 bis** Tout créancier ayant fait appel à la garantie bancaire doit tenir la Fédération Nationale informée du suivi et de l'issue de la procédure initiée devant l'instance compétente. À défaut de communication de la part d'un créancier sur l'état de la procédure dans un délai de trois ans à compter du blocage des fonds par la Fédération Nationale ou de la dernière communication effectuée par le créancier, la Fédération Nationale libérera les fonds en faveur du représentant de l'équipe, sous déduction des montants revenant à l'UCI ou la Fédération Nationale suivant les articles 3.7.034 à 3.7.037.
- 3.7.037** Si la créance introduite dépasse le montant correspondant à 15 pour cent des avantages contractuels annuels, seul un montant correspondant à 15 pour cent des avantages contractuels annuels pourra être payé dans un premier temps, pour autant que les conditions de paiement soient remplies. Le solde reconnu de la créance pourra être payé de la garantie globale dans la mesure où celle-ci ne serait pas épuisée à la fin de sa durée de validité. En cas de pluralité des créanciers, le solde disponible de la garantie sera réparti proportionnellement entre eux.
- 3.7.038** L'Equipe Piste UCI dont la garantie est mise en œuvre est automatiquement suspendue si la garantie n'est pas entièrement reconstituée dans le mois.
- 3.7.038 bis** Lorsqu'une autorité compétente prononce l'ouverture d'une procédure de liquidation ou de faillite à l'égard du représentant d'équipe, la Fédération Nationale peut libérer la garantie bancaire en faveur de l'administration de la liquidation ou de la faillite sur demande de l'autorité compétente.
- 3.7.039** Le créancier doit introduire sa demande d'appel à la garantie auprès de la Fédération Nationale au plus tard 30 jours avant la date d'expiration. Il doit joindre à sa demande les pièces justificatives. A défaut la Fédération Nationale n'est pas obligée de faire appel à la garantie.

Modèle de la garantie bancaire

- 3.7.040** La présente garantie bancaire est délivrée en application de l'article 3.7.030 du Règlement du sport cycliste de l'UNION CYCLISTE INTERNATIONALE et vise à garantir, dans les limites fixées par ledit règlement, le paiement des sommes dues par l'Equipe Piste UCI [nom] (responsable de l'équipe: [nom du responsable de l'équipe]) aux coureurs et autres créanciers visés à l'article 3.7.031 du même Règlement, ainsi que le paiement des droits, frais, indemnités, amendes et sanctions ou condamnations imposés par ou en vertu des règlements de l'UCI ou liés à leur application.

Le montant de la présente garantie est limité à X [devise].

La banque,

- Nom exact ;
- Adresse complète où peut être envoyé tout appel à la garantie ;
- Numéros de téléphone et de fax du service de la banque qui gère tout appel à la garantie ;
- Adresse électronique.

S'engage à payer, à sa première demande et dans les quinze jours après réception de cette demande, à [la Fédération Nationale responsable de l'équipe] tout montant en [devise] jusqu'à concurrence de X [devise] et jusqu'à épuisement de la présente garantie.

Les paiements susdits seront effectués à la réception d'une simple demande sans tenir compte d'aucune objection ou exception de qui que ce soit. La demande ne devra pas être justifiée.

La présente garantie reste en vigueur jusqu'au [dernier jour du troisième mois suivant la fin de la saison respective].

Tout appel à la présente garantie devra parvenir à la banque au plus tard le [dernier jour du troisième mois suivant la fin de la saison respective].

Chapitre VIII CALENDRIER

Généralités

3.8.001 Les compétitions sur piste sont inscrites sur les calendriers selon la classification et les critères repris aux articles 3.8.003 et 3.8.005.

Le comité directeur de l'UCI inscrit les compétitions dans l'une ou l'autre classe du calendrier international suivant les critères qu'il établit, en tenant compte des critères fixés à l'article 3.8.003.

(article introduit au 01.01.04)

3.8.001 bis Toute entité ou organisme qui organise une compétition piste doit gérer celle-ci en stricte conformité avec les statuts et les règlements de l'UCI. Toutes les compétitions enregistrées au calendrier Piste UCI doivent respecter les obligations financières UCI (taxes calendrier et primes) approuvées par le Comité Directeur de l'UCI et publiées sur le site internet de l'UCI.

Des droits d'inscription pour les coureurs participants aux compétitions figurant au Calendrier Piste UCI ne peuvent être exigés que pour les compétitions de Classe 1 et de Classe 2, ainsi que pour les Championnats du Monde Masters et les Championnats Continentaux Masters.

Toute nouvelle compétition sera enregistrée en classe 2 pour sa première édition. Dès la 2^e année, l'organisateur est autorisé à demander une montée en classe 1.

Le statut d'une compétition en classe 1 ou 2 est évalué chaque année. Le surclassement n'est accepté que si toutes les conditions sont remplies, que l'événement ne présente pas de problème majeur et que la demande est approuvée par l'UCI.

(texte modifié aux 15.03.16; 01.07.17; 25.10.21)

3.8.001 ter Une compétition de classe 1 ne peut pas être inscrite au calendrier International UCI une fois le délai d'inscription au calendrier UCI dépassé.

Les compétitions de classe 2 peuvent être acceptées au calendrier International UCI après le délai d'inscription mais seront considérées comme inscriptions tardives. Dans ce cas un délai d'au moins 3 mois entre la date de l'inscription et la date de la compétition doit être respecté. Une taxe supplémentaire d'inscription tardive s'appliquera également en accord avec les obligations financières UCI.

Les modifications dans le programme des épreuves enregistrées sont possibles. Dans ce cas, un délai d'au moins 1 mois entre la date de demande de modification/annulation et la date de l'épreuve doit être respecté. Une taxe supplémentaire de modification tardive s'appliquera également en accord avec les obligations financières UCI.

(texte modifié aux 15.03.16 ; 05.03.18 ; 25.10.21)

3.8.002 Sans préjudice de l'article 1.2.014, si une compétition inscrite en classe 1 visée à l'article 3.8.003 n'est pas organisée, sans l'accord de l'UCI, elle sera inscrite en classe 2 l'année suivante.

De même, si une compétition de classe 1 comme spécifié à l'article 3.8.003 ne remplit pas les conditions minimales, la totalité de la compétition pourrait être reléguée en classe 2 lors de l'édition suivante. Si une épreuve spécifique comme détaillé à l'article 3.8.003 ne remplit pas les conditions minimales, seule cette épreuve pourrait être reléguée lors de l'édition suivante.

Les compétitions de classe 2, comme spécifié à l'article 3.8.003, ne répondant pas aux critères minimaux, peuvent être relégués au niveau national lors de l'édition suivante. Si une épreuve spécifique, comme détaillé à l'article 3.8.003, ne répond pas aux critères minimaux de classe 2, cette épreuve pourra immédiatement être reléguée en classe national et n'attribuera aucun point UCI.

Toute organisation ne répondant pas aux critères minimaux et concernés par les paragraphes ci-dessus seront évaluées individuellement par un groupe de travail UCI.

(texte modifié aux 01.01.04;26.08.04 ; 25.10.21)

Calendrier international	
3.8.003	Type de compétition
	Jeux Olympiques
	Championnats du Monde
	Coupe du Monde des Nations
	Championnats Continentaux
	Jeux Régionaux
	Ligue des Champions Piste UCI
	— Selon les règlements de la Ligue des Champions Piste UCI
Classe 1	<p>Sur la compétition :</p> <ul style="list-style-type: none"> - Épreuves pour Hommes Elite et Femmes Elite³⁾ - Épreuves additionnelles pour : Juniors (H/F), U23 (H/F), ou Paracyclisme (minimum 1 catégorie)⁴⁾ - Minimum 5 épreuves de classe 1 ²⁾ <p>Par épreuve :</p> <ul style="list-style-type: none"> - Minimum 4 nations participantes¹⁾ — 10 points UCI sur piste sont nécessaire pour participer aux épreuves Elite et U23⁵⁾ - Distances d'épreuves minimales en accord avec le règlement UCI - Minimum de partants par épreuves Elite et U23⁶⁾ : <ul style="list-style-type: none"> • Vitesse : 8 coureurs (art. 3.2.031) • Keirin : 10 coureurs (art. 3.2.135) • Courses Épreuves en peloton : 15 coureurs • Madison : 10 équipes - Primes pour les épreuves Elite (conformément aux Obligations financières UCI)
Classe 2	<p>Sur la compétition :</p> <ul style="list-style-type: none"> - Épreuves pour Hommes Elite ou Femmes Elite - Épreuves additionnelles pour : Juniors (H/F), U23 (H/F), Elite (H/F) ou Paracyclisme (minimum 1 catégorie)⁴⁾ - Minimum 3 épreuves de classe 2 ²⁾ <p>Par épreuve :</p> <ul style="list-style-type: none"> - Minimum 3 nations participantes¹⁾ - Distances d'épreuves minimales en accord avec le règlement UCI - Minimum de partants par épreuves Elite et U23⁶⁾ : <ul style="list-style-type: none"> • Vitesse : 8 coureurs (art. 3.2.031) • Keirin : 10 coureurs (art. 3.2.135) • Courses Épreuves en peloton : 12 coureurs • Madison : 8 équipes

- 1) Dans les épreuves par équipes (*Madison exclue*), si une équipe est composée de coureurs de nations différentes (équipe mixte), la nation de la majorité des coureurs prévaudra. Dans les épreuves par équipes (*Madison exclue*) où la majorité n'est pas possible, la nation de l'équipe participante ne comptera pas. *Pour la Madison, les nations de tous les coureurs participant à l'épreuve sont comptées.*
- 2) Épreuves ~~=une spécialité~~ du programme des Championnats du Monde Elite, organisée ~~dans une catégorie pour les catégories hommes élite et femmes élite.~~
- 3) Les deux catégories doivent atteindre les exigences de classe 1 pour un maintien de l'événement en classe 1 l'année suivante.
- 4) Les épreuves additionnelles peuvent être de la classe de la compétition ou d'une classe inférieure (Classe 1, Classe 2 ou national).
- ~~5) Les coureurs doivent avoir 10 points UCI dans n'importe quel Classement Piste UCI Elite au jour de la compétition pour participer dans les épreuves Elite et U23. Aucun point n'est nécessaire pour participer aux épreuves de poursuite individuelle, kilomètre/500m clm, poursuite par équipe et vitesse par équipe ou des catégories juniors et paracyclisme.~~
- 5) Aucun minimum n'est nécessaire dans les autres épreuves (poursuite individuelle, kilomètre, 500m, poursuite par équipe et vitesse par équipe).

(texte modifié aux 01.01.04; 01.10.13; 03.03.14; 15.03.16; 05.03.18; 25.10.21, 01.01.25, *01.01.26*)

3.8.004 Pour pouvoir être inscrits au calendrier international, les championnats continentaux doivent garantir la participation de coureurs d'au moins 6 fédérations du continent, à l'exception des confédérations continentales ayant moins de 6 fédérations.

Pour compter pour la qualification aux Championnats du Monde Elite selon les articles 9.2.027 et 9.2.027bis, les Championnats Continentaux Elite (Hommes et Femmes) doivent être programmés après le dernier Championnat du Monde Elite ou au moins six semaines avant les prochains Championnats du Monde Elite.

(article modifié on 01.01.04; 25.10.21)

Calendriers nationaux

3.8.005

Type de compétition	Participation
Championnats nationaux	Régie par les fédérations nationales
Autres épreuves	Régie par les fédérations nationales

(article introduit au 01.01.04)

Chapitre IX MASTERS

(chapitre introduit au 10.06.05)

Participation aux Championnats du Monde Masters Piste UCI

3.9.001 Tous les coureurs de 35 ans et plus titulaires d'une licence masters sont autorisés à participer aux Championnats du Monde Masters Piste UCI, avec les exceptions suivantes :

1. Tout coureur ayant été membre d'une quelconque équipe Piste enregistrée à l'UCI dans la saison en cours. La saison est la période visée au deuxième alinéa de l'article 3.3.003.
2. Tout coureur ayant participé à un Championnat du Monde, aux Jeux Olympiques, championnats continentaux, jeux régionaux ou à une Coupe ~~du Monde des Nations~~ dans l'année en cours **dans la discipline de la piste (para exclu)**, à l'exception des épreuves pour masters.
3. [abrogé au 04.06.16]

(texte modifié aux 19.09.06; 30.01.09 ; 04.06.16 ; 05.03.18, 01.08.23, 01.01.26)

Licences

3.9.002 Tous les **candidats participants** aux Championnats du Monde Masters Piste UCI sont tenus de présenter une licence valable à la permanence de la manifestation pour se voir attribuer un dossard et être autorisés à y participer. La licence doit avoir été délivrée par la fédération nationale du coureur affiliée à l'UCI et être une licence valable pour une année calendrier entière.

(texte modifié au 01.08.23, 01.01.26)

3.9.003 Aux épreuves autres que les Championnats du Monde Masters Piste UCI, les coureurs peuvent participer avec une licence temporaire ou journalière, délivrée par leur fédération nationale.

La licence devra mentionner clairement les dates du début et de la fin de sa durée de validité. La fédération nationale veillera à ce que le porteur d'une licence temporaire bénéficie pour la durée de sa licence, de la même couverture d'assurance et des autres avantages que ceux rattachés à une licence annuelle.

(texte modifié au 01.08.23)

3.9.004 Les coureurs engagés aux Championnats du Monde Masters Piste UCI représentent leur pays, mais sont autorisés à porter l'équipement de leur choix.

(texte modifié au 01.08.23)

3.9.005 Tous les détails spécifiques à chaque Championnat du Monde Masters Piste UCI de chacune des catégories devront être obtenus auprès de l'organisateur ou sur le site Internet de la compétition. Les épreuves au programme des compétitions seront définies par l'UCI.

(texte modifié au 21.06.18, 01.08.23)

3.9.006 Les Championnats du Monde Masters **Piste UCI** sont normalement organisés en groupes d'âge de cinq (5) ans : 35-39, 40-44, 45-49, etc. Selon le nombre de participants par groupe d'âge, ce dernier peut être groupé avec une catégorie d'âge adjacente à la catégorie en question. Dans ce cas, un classement distinct sera établi.

Il ne sera pas organisé d'épreuve particulière pour une catégorie d'âge s'il y a moins de douze coureurs pour les épreuves de masse (p.ex. course aux points) ou moins de huit coureurs/équipes pour les autres épreuves.

Pour les épreuves par équipes, ~~une majorité des coureurs doit avoir l'âge du groupe de la catégorie d'âge. Un seul coureur maximum par équipe peut être plus âgé que le groupe d'âge.~~ une équipe peut inclure des coureurs de différentes catégories d'âge. Toutefois, l'équipe doit concourir dans la catégorie d'âge correspondant au coureur le plus jeune.

(texte modifié au 25.01.08; 30.01.09 ; 05.03.18 ; 21.06.18, 01.08.23, 01.01.26)

Distance des courses

**3.9.006
bis**

A. Course aux points

Les courses se déroulent sur les distances suivantes :

Genre	Épreuve	35-39	40-44	45-49	50-54	55-59	60-64	65-69	70-74	75+
Hommes	PR	30km	20km	20km	15km	15km	10km	10km	10km	10km
Femmes	PR	15km	10km	10km	10km	10km	10km	10km	10km	10km
Si plus de 24 coureurs, qualifications (demi-distance) selon 3.2.117 // 10 points pour le gain ou la perte d'un tour pour les courses de moins de 20 km.										

B. Scratch

Les courses se déroulent sur les distances suivantes :

Genre	Épreuve	35-39	40-44	45-49	50-54	55-59	60-64	65-69	70-74	75+
Hommes	SH	10km	10km	10km	7.5km	7.5km	5km	5km	5km	5km
Femmes	SH	5km								
Si plus de 24 coureurs, les qualifications (demi-distance) se font selon l'article 3.2.175.										

C. Vitesse

Les courses se déroulent sur les distances suivantes :

Genre	Épreuve	35-39	40-44	45-49	50-54	55-59	60-64	65-69	70-74	75+
Hommes	SP	3 tours								
Femmes	SP	3 tours								
Selon le tableau de l'art. 3.2.050										

D. Poursuite individuelle

Les courses se déroulent sur les distances suivantes :

Genre	Épreuve	35-39	40-44	45-49	50-54	55-59	60-64	65-69	70-74	75+
Hommes	IP	3km	3km	3km	2km	2km	2km	2km	2km	2km
Femmes	IP	3km	3km	3km	2km	2km	2km	2km	2km	2km
Qualification et les 4 meilleurs en finale										

E. Kilomètre contre la montre

Les courses se déroulent sur les distances suivantes :

Genre	Épreuve	35-39	40-44	45-49	50-54	55-59	60-64	65-69	70-74	75+
Hommes	TT	1km	750m	750m	500m	500m	500m	500m	500m	500m
Femmes	TT	1km	750m	750m	500m	500m	500m	500m	500m	500m
Finales directes										

F. Poursuite par équipe

Les courses se déroulent sur les distances suivantes :

Genre	Épreuve	35-39	40-44	45-49	50-54	55-59	60-64	65-69	70-74	75+
Hommes	TP	4km, 4 coureurs								
Femmes	TP	4km, 4 coureurs								
Qualification et les 4 meilleurs en finale										

G. Vitesse par équipe

Les courses se déroulent sur les distances suivantes :

Genre	Épreuve	35-39	40-44	45-49	50-54	55-59	60-64	65-69	70-74	75+
Hommes	TS	3 tours, 3 coureurs								
Femmes	TS	3 tours, 3 coureurs								
Qualification et les 4 meilleurs en finale										

(article introduit au 01.01.26)

Meilleures performances

3.9.007 L'UCI établira une liste des meilleures performances pour les masters réalisées en contre la montre, 200 mètres, poursuite individuelle et dans l'heure pour tous les groupes d'âge d'hommes et de femmes.

(texte modifié au 25.01.08 ; 17.10.22)

3.9.008 Les meilleures performances établies lors des Championnats du Monde Masters Piste UCI devront être annoncées à l'UCI en utilisant le formulaire de demande d'homologation pour masters. Les pièces suivantes devront accompagner la demande : preuve du chronométrage électronique ou manuel ; le lieu ; la date et la nature de la compétition ; le résultat de l'épreuve dans laquelle la performance a été établie. La demande doit être contresignée par un commissaire UCI désigné pour l'événement en question.

(article introduit au 13.06.08, modifié le 17.10.22, 01.08.23)

3.9.009 Les meilleures performances établies lors d'une compétition masters devront être annoncées à l'UCI en utilisant un formulaire de demande d'homologation pour masters. Les pièces suivantes devront accompagner la demande : formulaire de contrôle anti-dopage ; preuve du chronométrage électronique ou manuel ; le lieu ; la date et la nature de la compétition ; le résultat de l'épreuve dans laquelle la performance a été établie. La demande doit être contresignée par un commissaire UCI désigné pour l'événement en question.

(texte modifié aux 19.09.06; 17.10.22)

3.9.010 Les meilleures performances établies hors compétition (ex. : meilleure performance dans l'heure) devront également être annoncées à l'UCI en utilisant un formulaire de demande d'homologation. Les pièces suivantes devront accompagner la demande : formulaire de contrôle anti-dopage ; preuve du chronométrage électronique ou manuel ; le lieu ; la date et la nature de la performance. Le formulaire doit être contresigné par un Commissaire International UCI ou un Commissaire Elite National ayant assisté à la performance.

(texte modifié aux 13.06.08; 17.10.22, 01.01.25)

3.9.011 Les meilleures performances sont homologuées par l'UCI.

(texte modifié au 17.10.22)

3.9.012 Pour le reste (notamment pour les questions liées au dopage, voir titre 14), le règlement des records du monde est applicable (chapitre V).

(texte modifié au 13.06.08)

Chapitre X FAITS DE COURSE ET INFRACTIONS SPECIFIQUES

(chapitre introduit au 12.06.20)

§ 1 Faits de course concernant les coureurs, les équipes et autres licenciés, dans le cadre des compétitions sur piste

Dispositions générales

3.10.001 Les infractions relatives aux faits de course constatés lors des épreuves sur piste sont sanctionnées selon le barème des faits de courses défini à l'article 3.10.008, conformément à l'article 12.4.001.

Des avertissements, des relégations et des disqualifications peuvent également être imposés pour un comportement sportif non réglementaire qui impacte, ou a le potentiel d'influencer, le résultat de la course, nonobstant l'amende prévue à l'article 3.10.008. Un bon comportement sportif est décrit au chapitre 2 de la partie 3 du présent règlement.

Les sanctions prononcées par les commissaires sont consignées dans le communiqué du collège des commissaires et transmises à l'UCI.

3.10.002 Les dispositions du Titre 12 du Règlement UCI, s'appliquent aux infractions commises dans le cadre des compétitions sur piste.

Avertissement

3.10.003 Toute infraction non sanctionnée spécifiquement et tout comportement dangereux ou antisportif pourra être sanctionné par un avertissement, indiqué par un drapeau jaune, ou la disqualification, indiquée par un drapeau rouge, selon la gravité de la faute, sans préjudice de l'amende prévue à l'article 12.3.005. A chaque occasion, les commissaires indiqueront en même temps le numéro de dossard du coureur commettant la faute. L'avertissement et la disqualification ne portent que sur une compétition en particulier.

Si un coureur est relégué dans l'épreuve, cette relégation peut également comporter un avertissement, suivant la gravité, l'intention et l'impact de la faute.

Si un coureur reçoit un avertissement dans une épreuve, l'avertissement sera également reporté sur les autres épreuves de la compétition. Un coureur recevant un deuxième avertissement au cours de la même épreuve est disqualifié de l'épreuve et pour le reste de la compétition. Un coureur recevant 3 avertissements au cours d'une compétition, ou étant relégué pour la troisième fois, est disqualifié pour le reste de la compétition.

Un coureur disqualifié dans une épreuve pour comportement dangereux ou antisportif est effectivement disqualifié pour l'ensemble de la compétition.

(texte modifié aux 26.08.04;10.06.05; 01.02.11, 01.10.19; 12.06.20, 01.08.23, 01.01.25)

3.10.003 bis Sous réserve des limitations imposées par l'article 3.2.011, pour toute irrégularité constatée lors d'une compétition :

- le président du collège des commissaires peut donner un avertissement;
- chaque commissaire peut demander au président du collège des commissaires d'émettre un avertissement. Dans de tels cas, le président du collège des commissaires est le dernier décideur sur la prononciation de l'avertissement ;

- le collège des commissaires peut donner un avertissement.

Le juge-arbitre peut émettre des avertissements comme décrit dans l'article 3.2.011.

Le titulaire de la licence est directement informé des avertissements verbalement ou en affichant son numéro de dossard avec un drapeau jaune après la prononciation de l'avertissement. Une sanction supplémentaire peut être appliquée par la personne qui donne l'avertissement si l'irrégularité pour laquelle l'avertissement a été donnée pendant la course s'avère être une infraction liée à un incident de course. Les avertissements seront notés dans le communiqué du Collège des Commissaires et seront envoyés à l'UCI.

Relégations

3.10.004 Sous réserve des limitations imposées par l'article 3.2.011, pour toute irrégularité constatée lors d'une compétition :

- le président du collège des commissaires peut imposer une relégation;
- chaque commissaire peut demander au président du collège des commissaires d'émettre une relégation. Dans de tels cas, le président du collège des commissaires est le dernier décideur sur la prononciation de la relégation ;
- le collège des commissaires peut imposer une relégation.

Le juge-arbitre peut émettre des relégations comme décrit dans l'article 3.2.011.

La personne prononçant la relégation doit en même temps décider si un avertissement doit être donné ou pas pour cette irrégularité. Dans ce cas, la communication de l'avertissement sera conforme à 3.10.003. Le titulaire de la licence est directement informé de la relégation verbalement. Une sanction supplémentaire peut être appliquée, éventuellement avec un avertissement, par la personne qui impose la relégation si l'irrégularité pour laquelle l'avertissement a été donnée pendant la course s'avère être une infraction liée à un incident de course. Les relégations seront notées dans le communiqué du Collège des Commissaires et seront envoyés à l'UCI.

Pénalités et sanctions prononcées par le collège des commissaires

3.10.005 Sans préjudice des sanctions prévues au barème ci-après, le licencié impliqué dans un fait de course grave peut être immédiatement disqualifié par le collège des commissaires ou dans les cas décrits à l'article 3.2.011, par le juge-arbitre.

Dans le cas d'un comportement de nature à constituer une infraction du ressort de la commission disciplinaire au sens des articles 12.4.002 et suivants, le licencié pourra être renvoyé devant la commission disciplinaire.

3.10.006 Sans préjudice de la compétence de la commission disciplinaire d'imposer des sanctions pour le même état de fait, le cas échéant, en cas d'infraction aux articles 12.4.002 et suivants les faits de course consignés dans le barème ci-après sont sanctionnés par les commissaires.

3.10.007 Le barème ci-après s'applique à toutes les compétitions sur piste. Toutefois, pour les compétitions des calendriers nationaux, les fédérations nationales respectives peuvent fixer les amendes à un montant inférieur à celui prévu dans la colonne 3 du barème, incluant les « autres compétitions ».

RÈGLEMENT UCI DU SPORT CYCLISTE

3.10.008 Barème des faits de course et infractions spécifiques aux compétitions sur piste

	Colonne 1	Colonne 2	Colonne 3
	Jeux Olympiques Championnat du Monde Elite Coupes du Monde des nations	Championnats du monde Juniors Championnats Continentaux Jeux Continentaux Classe 1 et 2 Hommes, U23 et Elite Class 1 et 2 Femmes, U23 et Elite <u>Paracyclisme:</u> Jeux Paralympiques Championnats du Monde Coupes du Monde	Classe 1 et 2 Hommes, Juniors Class 1 et 2 Femmes, Juniors Compétitions nationales Autres compétitions <u>Paracyclisme</u> Autres compétitions
1. Procédures lors de la réunion officielle et des cérémonies			
1.1	Non-participation aux cérémonies officielles (y compris la conférence de presse, etc.)	<u>Coureur:</u> 500 d'amende et retrait des prix et points pour les classements UCI respectifs gagnés pendant l'épreuve.	<u>Coureur:</u> 200 d'amende et retrait des prix et points pour les classements UCI respectifs gagnés pendant l'épreuve.
1.2	Equipment vestimentaire non conforme sur le podium et pendant la cérémonie protocolaire	<u>Coureur:</u> 500 d'amende par coureur concerné	<u>Coureur:</u> 200 d'amende par coureur concerné
1.3	Non-participation à la réunion requise des chefs d'équipes	<u>Chef d'équipe:</u> 300 d'amende	<u>Chef d'équipe:</u> 200 d'amende
2. Equipment et innovations			
2.1	Tentative de prendre le départ d'une course avec un vélo non conforme aux règlements	<u>Coureur:</u> Départ refusé	<u>Coureur:</u> Départ refusé
2.2	Prendre le départ d'une course avec un vélo qui n'a pas été contrôlé par les commissaires de cette course	<u>Equipe:</u> 200 d'amende et avertissement	<u>Equipe:</u> 100 d'amende et avertissement

RÈGLEMENT UCI DU SPORT CYCLISTE

2.3	Utilisation d'un vélo non conforme aux règlements	<u>Coureur</u> : 500 d'amende et disqualification	<u>Coureur</u> : 200 d'amende et disqualification	<u>Coureur</u> : 100 d'amende et disqualification
2.4	Utilisation ou présence d'un vélo non conforme à l'article 1.3.010	<u>Coureur</u> : Disqualification <u>Team</u> : Disqualification	<u>Coureur</u> : Disqualification <u>Team</u> : Disqualification	<u>Coureur</u> : Disqualification <u>Team</u> : Disqualification
2.5	Utilisation par un coureur d'un système de communication interdit	<u>Coureur</u> : Départ refusé, ou disqualification <u>Chef d'équipe/Coach</u> : Exclusion	<u>Coureur</u> : Départ refusé, ou disqualification <u>Chef d'équipe/Coach</u> : Exclusion	<u>Coureur</u> : Départ refusé, ou disqualification <u>Chef d'équipe/Coach</u> : Exclusion
2.6	Utilisation d'un appareil électronique avec affichage, sur le vélo que le coureur peut lire pendant la course	<u>Coureur</u> : Départ refusé, ou disqualification	<u>Coureur</u> : Départ refusé, ou disqualification	<u>Coureur</u> : Départ refusé, ou disqualification
2.7	Utilisation d'une innovation technique, de vêtements ou d'équipements innovants pas encore approuvés par l'UCI lors d'une épreuve	<u>Coureur</u> : Départ refusé, ou disqualification	<u>Coureur</u> : Départ refusé, ou disqualification	<u>Coureur</u> : Départ refusé, ou disqualification
2.8	Contournement, refus ou obstruction à un contrôle d'équipement/de vêtements	<u>Coureur</u> : Disqualification <u>Autre membre d'équipe</u> : Exclusion	<u>Coureur</u> : Disqualification <u>Autre membre d'équipe</u> : Exclusion	<u>Coureur</u> : Disqualification <u>Autre membre d'équipe</u> : Exclusion
2.9	Modification d'un équipement/ de vêtements à utiliser dans une course après avoir été contrôlés par les commissaires de cette course	<u>Coureur</u> : 500 d'amende et disqualification <u>Autre membre d'équipe</u> : 500 d'amende et exclusion	<u>Coureur</u> : 200 d'amende et disqualification <u>Autre membre d'équipe</u> : 200 d'amende et exclusion	<u>Coureur</u> : 100 d'amende et disqualification <u>Autre membre d'équipe</u> : 100 d'amende et exclusion
2.10	Présence d'équipement sur le vélo ou sur le coureur qui tombe ou peut tomber sur la piste pendant une course	<u>Coureur</u> : Départ refusé, ou 300 d'amende , et/ou avertissement ou disqualification	<u>Coureur</u> : Départ refusé, ou 200 d'amende , et/ou avertissement ou disqualification	<u>Coureur</u> : Départ refusé, ou 100 d'amende , et/ou avertissement ou disqualification
2.11	Utilisation d'un dispositif de technologie embarquée interdit	<u>Coureur</u> : Mise hors compétition ou Disqualification <u>Autre membre d'équipe</u> : Exclusion	<u>Coureur</u> : Mise hors compétition ou Disqualification <u>Autre membre d'équipe</u> : Exclusion	<u>Coureur</u> : Mise hors compétition ou Disqualification <u>Autre membre d'équipe</u> : Exclusion

RÈGLEMENT UCI DU SPORT CYCLISTE

3. Vêtements du coureur et identification du coureur			
3.1 Utilisation Design de vêtements non-conformes (forme, couleurs, design conception)	<u>Coureur:</u> 200 à 500* d'amende , et/ou départ refusé ou disqualification	<u>Coureur:</u> 100 à 300 d'amende *, et/ou départ refusé ou disqualification	<u>Coureur:</u> 50 à 100 d'amende *, et/ou départ refusé ou disqualification
3.2 Utilisation de vêtements, casques ou accessoires non-conformes	Coureur : Départ refusé ou disqualification ou élimination	Coureur : Départ refusé ou disqualification ou élimination	Coureur : Départ refusé ou disqualification ou élimination
3.3 2 Coureur au départ sans casque obligatoire	<u>Coureur:</u> Départ refusé	<u>Coureur:</u> Départ refusé	<u>Coureur:</u> Départ refusé
3.4 3 Coureur retirant le casque obligatoire pendant la course	<u>Coureur:</u> 200 d'amende et disqualification	<u>Coureur:</u> 100 d'amende et disqualification	<u>Coureur:</u> 50 d'amende et disqualification
3.5 4 Coureur retirant le casque obligatoire après avoir franchi la ligne d'arrivée	<u>Coureur:</u> 200 d'amende , et/ou avertissement ou disqualification	<u>Coureur:</u> 100 d'amende , et/ou avertissement ou disqualification	<u>Coureur:</u> 50 d'amende , et/ou avertissement ou disqualification
3.6 5 Dossard répliqué sur un support autre que celui fourni par l'organisateur	<u>Coureur:</u> Départ refusé	<u>Coureur:</u> Départ refusé	<u>Coureur:</u> Départ refusé
3.7 6 Dossard ou transpondeur manquant, non visible, modifié, mal positionné	<u>Coureur:</u> 200 to 500 d'amende *	<u>Coureur:</u> 100 to 200 d'amende *	<u>Coureur:</u> 50 to 100 d'amende *
3.8 7 Dossard incorrect ou transpondeur incorrect	<u>Coureur:</u> 200 to 500 d'amende *	<u>Coureur:</u> 100 to 200 d'amende *	<u>Coureur:</u> 50 to 100 d'amende *
3.9 8 Vêtements différents (maillot, short, combinaison) pour les différents coureurs d'une équipe	<u>Coureur:</u> 200 d'amende par coureur concerné	<u>Coureur:</u> 100 d'amende par coureur concerné	<u>Coureur:</u> 50 d'amende par coureur concerné
3.10 9 Port de lunettes ou de visières teintées en étant assis dans la zone d'attente avant une course	<u>Coureur:</u> 200	<u>Coureur:</u> 200	<u>Coureur:</u> 200
3.11 10 Coureurs de la même équipe et dans la même course ne portant pas d'élément distinctif sur eux	<u>Coureur:</u> 100 d'amende par coureur concerné et/ou avertissement	<u>Coureur:</u> 100 d'amende par coureur concerné et/ou avertissement	<u>Coureur:</u> 50 d'amende par coureur concerné et/ou avertissement

RÈGLEMENT UCI DU SPORT CYCLISTE

4. Ravitaillement irrégulier				
4.1	Ravitaillement non-autorisé	<u>Coureur:</u> 200 d'amende <u>Autre licencié:</u> 200 d'amende	<u>Coureur:</u> 100 d'amende <u>Autre licencié:</u> 100 d'amende	<u>Coureur:</u> 50 d'amende <u>Autre licencié:</u> 50 d'amende
5. Mouvement irrégulier des coureurs sur la piste - Pour les cas particulièrement graves, en plus de tout avertissement, relégation ou disqualification pourraient être prononcées				
5.1	Écart par rapport à la ligne choisie qui gêne ou met en danger un autre coureur ou sprint irrégulier (y compris tirer le maillot ou la selle d'un autre coureur, descendre rapidement sur un autre coureur, etc.)	<u>Coureur:</u> 200 d'amende	<u>Coureur:</u> 100 d'amende	<u>Coureur:</u> 50 d'amende
5.2	Usage irrégulier de la côte d'azur pendant la course	<u>Coureur:</u> 200 d'amende	<u>Coureur:</u> 100 d'amende	<u>Coureur:</u> 50 d'amende
5.3	Mouvement irrégulier d'un coureur pendant dans la course qui gêne un coureur ou l'empêche de passer	<u>Coureur:</u> 200 d'amende	<u>Coureur:</u> 100 d'amende	<u>Coureur:</u> 50 d'amende
5.4	Mouvement irrégulier provoquant la chute d'un coureur	<u>Coureur:</u> 200 à 500* d'amende	<u>Coureur:</u> 200 d'amende	<u>Coureur:</u> 100 d'amende
5.5	Tentative d'obtenir un arrêt de la course	<u>Coureur:</u> 200 à 500* d'amende <u>Autre licencié:</u> 200 d'amende	<u>Coureur:</u> 100 à 200* d'amende <u>Autre licencié:</u> 200 d'amende	<u>Coureur:</u> 50 à 100* d'amende <u>Autre licencié:</u> 200 d'amende

RÈGLEMENT UCI DU SPORT CYCLISTE

6. Comportement irrégulier, en particulier comportement qui confère à une équipe ou à un coureur un avantage sportif ou qui est dangereux				
6.1	Coureur refusant de quitter la course après avoir été retiré par les commissaires	<u>Coureur</u> : 200 d'amende , et disqualification	<u>Coureur</u> : 100 d'amende et disqualification	<u>Coureur</u> : 50 d'amende , et disqualification
6.2	Coureur refusant de quitter la course après avoir été disqualifié par les commissaires	<u>Coureur</u> : 200 à 500* d'amende	<u>Coureur</u> : 100 à 200* d'amende	<u>Coureur</u> : 50 à 100 d'amende
6.3	Encourager un coureur à rester dans la course ou sur la piste après avoir été retiré ou disqualifié par les Commissaires	<u>Autre licencié</u> : 500 d'amende et exclusion	<u>Autre licencié</u> : 200 d'amende et exclusion	<u>Autre licencié</u> : 100 d'amende et exclusion
6.4	Tricherie, tentative de tricherie, collusion entre des coureurs ou d'autres titulaires de licence impliqués ou complices. Pour les cas particulièrement graves, en plus de tout avertissement, relégation ou disqualification pourrait être prononcées	<u>Coureur</u> : 500 d'amende pour chaque coureur concerné <u>Autre licencié</u> : 500 d'amende	<u>Coureur</u> : 200 d'amende pour chaque coureur concerné <u>Autre licencié</u> : 200 d'amende	<u>Coureur</u> : 100 d'amende pour chaque coureur concerné <u>Autre licencié</u> : 100 d'amende
6.5	Personne non autorisée sur la zone de sécurité pendant une course	<u>Autre licencié</u> : 200 d'amende et avertissement	<u>Autre licencié</u> : 100 d'amende et avertissement	<u>Autre licencié</u> : 50 d'amende et avertissement
6.6	Personnel ou équipement d'une équipe bloquant l'accès à la piste	<u>Autre licencié</u> : 500 d'amende , et dans les cas grave, ou pour une seconde offense, exclusion	<u>Autre licencié</u> : 300 d'amende ,_et dans les cas grave, ou pour une seconde offense, exclusion	<u>Autre licencié</u> : 200 d'amende , et dans les cas grave, ou pour une seconde offense, exclusion

RÈGLEMENT UCI DU SPORT CYCLISTE

7. Non-respect des instructions, comportement inapproprié ou dangereux; dommages à l'environnement ou à l'image du sport				
7.1	Non-respect des instructions de l'organisateur ou des commissaires	<u>Coureur:</u> 100 à 500* d'amende <u>Autre licencié:</u> 200 à 500* d'amende	<u>Coureur:</u> 100 à 200* d'amende <u>Autre licencié:</u> 100 à 200* d'amende	<u>Coureur:</u> 50 à 100* d'amende <u>Autre licencié:</u> 50 à 100* d'amende
7.2	Non-respect des instructions concernant la participation ou le comportement, durant l'entraînement officiel ou les sessions d'échauffement	<u>Coureur:</u> 200 à 500* d'amende <u>Autre licencié:</u> 200 à 500* d'amende	<u>Coureur:</u> 100 à 200* d'amende <u>Autre licencié:</u> 100 à 200* d'amende	<u>Coureur:</u> 50 à 100* d'amende <u>Autre licencié:</u> 100 à 200* d'amende
7.3	Utilisation d'un vélo de route sur la piste ou la zone de sécurité pendant quelque partie du programme de compétition (y compris entraînements officiels, échauffements, etc.)	<u>Coureur:</u> 100 à 200* d'amende	<u>Coureur:</u> 100 à 200* d'amende	<u>Coureur:</u> 50 à 100* d'amende
7.4	Ne pas quitter la piste correctement à la fin de l'épreuve (trop de tours de récupération, en utilisant la mauvaise porte, etc.)	<u>Coureur:</u> 200 à 500* d'amende	<u>Coureur:</u> 100 à 200* d'amende	<u>Coureur:</u> 50 à 100* d'amende
7.5	Être en retard au départ, y compris ne pas avoir de pièces de rechange appropriées au départ, ce qui entraîne un retard du départ	<u>Coureur:</u> 100 à 500* d'amende , et/ou avertissement ou élimination <u>Autre licencié:</u> 200 à 500* d'amende	<u>Coureur:</u> 100 à 200* d'amende , et/ou avertissement ou élimination <u>Autre licencié:</u> 200 à 500* d'amende	<u>Coureur:</u> 50 à 100* d'amende , et/ou avertissement ou élimination <u>Autre licencié:</u> 200 à 500* d'amende

RÈGLEMENT UCI DU SPORT CYCLISTE

7.6	Qualifié ou inscrit pour une manche d'une épreuve mais ne prenant pas le départ sans justification réglementaire	<u>Coureur</u> : 100 à 500* d'amende , et disqualification de la compétition	<u>Coureur</u> : 100 à 200* d'amende , et disqualification de la compétition	<u>Coureur</u> : 50 à 100* d'amende , et disqualification de la compétition
7.7	Perte de contrôle du vélo	<u>Coureur</u> : 100 à 500* d'amende , et/ou avertissement ou disqualification	<u>Coureur</u> : 100 à 200* d'amende , et/ou avertissement ou disqualification	<u>Coureur</u> : 50 à 100* d'amende , et/ou avertissement ou disqualification
7.8	Comportement nuisible à l'environnement	<u>Coureur ou autre licencié</u> : 200 à 500* d'amende et/ou avertissement ou disqualification	<u>Coureur ou autre licencié</u> : 100 à 500* d'amende et/ou avertissement ou disqualification	<u>Coureur ou autre licencié</u> : 50 à 100* d'amende et/ou avertissement ou disqualification
8. Agression, intimidation, insultes, menaces, mauvaise conduite (y compris tirer le maillot ou la selle d'un autre coureur, taper avec le casque, le genou, le coude, l'épaule, le pied ou la main, etc.), ou un comportement indécent ou qui met en danger autrui. Pour les cas particulièrement graves, en plus de à tout avertissement, relégation ou disqualification qui pourraient être prononcés.				
8.1	Entre coureurs ou dirigés vers un coureur	<u>Coureurs</u> : 200 à 1,000* d'amende par infraction <u>Autre licencié</u> : 500 à 2,000* d'amende	<u>Coureurs</u> : 100 à 500* d'amende par infraction <u>Autre licencié</u> : 200 à 1,000* d'amende	<u>Coureurs</u> : 50 à 200* d'amende par infraction <u>Autre licencié</u> : 200 d'amende
En plus des dispositions ci-dessus, dans les cas graves, en cas de récidive ou de circonstances aggravantes ou si une infraction présente un avantage, le collège des commissaires peut exclure un licencié de la compétition.				
8.2	Destiné à toute autre personne (y compris les spectateurs)	<u>Coureur</u> : 200 à 1,000* d'amende par infraction <u>Autre licencié</u> : 500 à 2,000 d'amende *	<u>Coureur</u> : 100 à 500* d'amende par infraction <u>Autre licencié</u> : 200 à 1,000 d'amende *	<u>Coureur</u> : 50 à 200* d'amende par infraction <u>Autre licencié</u> : 200 d'amende
En plus des dispositions ci-dessus, dans les cas graves, en cas de récidive ou de circonstances aggravantes ou si une infraction présente un avantage, le collège des commissaires peut exclure un licencié de la compétition.				

RÈGLEMENT UCI DU SPORT CYCLISTE

8.3 Comportement indécent ou inapproprié (par exemple, se déshabiller en public sur le parterre central du vélodrome)	<u>Coureur ou autre licencié: 200 à 500 d'amende *</u>	<u>Coureur ou autre licencié: 100 à 200 d'amende *</u>	<u>Coureur ou autre licencié: 50 à 100 d'amende *</u>
	<i>Remarque: La pénalité est appliquée à l'équipe si le titulaire de la licence ne peut pas être spécifiquement identifié.</i>		

* Lorsqu'il est prévu une échelle variable de sanction le commissaire doit prendre en compte des circonstances atténuantes ou aggravantes et notamment:

- Si la sanction fait suite à un avertissement;
- Si le licencié a déjà été sanctionné pour cette infraction au cours de la même compétition;
- Si l'infraction a procuré un avantage au licencié;
- Si l'infraction a engendré une situation dangereuse pour le licencié ou pour autrui;
- Si l'infraction s'est produite à un moment clé de la course;
- Toutes autres circonstances atténuantes ou aggravantes selon le jugement du commissaire.

(texte modifié au 10.06.21, 01.01.26).

**3.10.008
bis**

Sauf indication contraire, les sanctions doivent être appliquées « par infraction » et « pour le licencié concerné ». Lorsqu'une pénalité est imposée concernant les « points » du classement UCI », les points seront retirés du classement UCI spécifique à l'épreuve dans laquelle le coureur/l'équipe peut être classé. En conséquence, la sanction aura également un impact sur d'autres classements UCI qui sont calculés sur la base des points marqués par le coureur/l'équipe dans un classement par épreuve.

Sauf indication contraire, les sanctions pour un Chef d'équipe et/ou entraîneur sont infligées au Chef d'équipe en charge de l'équipe.

Si un licencié ne peut pas être spécifiquement identifié par le(s) Commissaire(s), une amende peut être infligée directement à l'équipe ou au Chef d'équipe en charge de l'équipe.

À la demande du licencié sanctionné, le président du collège des commissaires fournira les motifs de la sanction appliquée.

Annexe 1

UCI DEMANDE POUR L'HOMOLOGATION DE RECORD DU MONDE / MEILLEURE PERFORMANCE

Catégorie	<input type="checkbox"/> HOMME	<input type="checkbox"/> ELITE	<input type="checkbox"/> JUNIORS	<input type="checkbox"/> MASTERS
	<input type="checkbox"/> FEMME	<input type="checkbox"/> ELITE	<input type="checkbox"/> JUNIORS	<input type="checkbox"/> MASTERS
Groupe d'âge			
Epreuve/Distance			
Départ (arrêté ou lancé)			
Performance			
Date de la tentative			

NOM COMPLET DU COUREUR :

Nationalité
ID UCI
Date de naissance

VELODROME :

Nom du vélodrome
(lieu et pays)
Longueur de la piste (m)
Matériau
Couvert ou ouvert
Homologuée par l'UCI le

LABORATOIRE CHARGE DES ANALYSES ANTIDOPAGES :

Heure de la tentative
Lors d'une compétition/Tentative spéciale
Résumé du record

Attestation de la performance par les officiels : Nous soussignés, officiels, attestons que cette tentative a été faite conformément aux règlements de l'Union Cycliste Internationale.

Fonction remplie	Nom	Prénom	Signature
Commissaires Internationaux UCI			
Chronométreurs officiels			
(manuel)			
(électronique)			
Agent de contrôle du dopage UCI			

Joindre au dossier

- Bande d'enregistrement des temps du chronométrage électronique
- Formulaire du contrôle antidopage
- Approbation du matériel (e-mail envoyé du département matériel UCI au moins 15 jours avant)

Lieu et date :

Signature du Commissaire International UCI :

Date de l'envoi de la demande à l'UCI :

(Cette demande DOIT ÊTRE PARVENUE à l'UCI dans un délai d'un mois maximum après la date de la performance – Informer l'UCI par email immédiatement)

NB : Le présent procès-verbal est établi conformément aux règlements des records du monde / meilleures performances.